

第67回日本医学検査学会

趣意書 ＜展示発表会＞

主催 一般社団法人 日本臨床衛生検査技師会

担当 一般社団法人 静岡県臨床衛生検査技師会

ご挨拶ならびにお願い

謹啓 時下、ますますご清祥のこととお慶び申し上げます。また、平素より格別のご理解とご協力を賜り、厚くお礼申し上げます。

さて、第 67 回日本医学検査学会は、一般社団法人静岡県臨床衛生検査技師会が担当しチーム医療への関わりや、超高齢化社会に目を向けた業務拡大など、各分野において臨床検査技師に求められる様々な取り組みを着実に実践し、新たなステージで活躍する未来の姿を具体的にイメージする場として、メインテーマを「Let's go this way -その道を進もう-」、サブテーマを「多様な役割のなかで、新たな存在価値を示す」と掲げ、平成 30 年(2018 年)5 月 12 日(土)～13 日(日)の両日、静岡県浜松市 アクトシティ浜松、オークラアクトシティホテル浜松、ホテルクラウンパレス浜松にて開催させて頂く運びとなりました。

会場となるアクトシティ浜松展示イベントホールは、JR 浜松駅に隣接し地下通路や動く歩道にて直結し移動利便性に優れ、展示会場として好条件であり、浜松市は日本のほぼ中央に位置し新幹線停車駅というアクセスの良さからも、全国より多くの会員の来場を見込んでおります。

未来の臨床検査を見据えるなかで、臨床検査の発展を目指して最新の技術や知識を習得するとともに、臨床検査技術の情報発信の場として医療機器展示会を開催し、多くの学会参加者に供覧していただきたいと願っております。

また、大韓臨床病理士協会(KAMT)、中华民国医事検査師公会全国連合会(TAMT)並びにカンボジア臨床検査技師会(CAMT)を招いて国際色豊かな学会を目指しております。

貴社におかれましては、本趣旨にご理解賜り、ぜひとも積極的な展示参加をご検討いただきたくお願い申し上げます。忌憚のないご意見も拝聴しながら、貴社の展示参加の成果が得られるよう配慮の上、本学会の盛会を目指してまいります。

何とぞご高配のほど心よりお願い申し上げます。

謹白

2017 年 8 月 吉日

一般社団法人 日本臨床衛生検査技師会
代表理事 会長 宮島 喜文



学会長挨拶

謹啓 貴社におかれましてはますますご盛栄のこととお慶び申し上げます。

平素は本会の事業推進に格別のご支援とご協力を賜り厚く御礼申し上げます。

このたび、第67回日本医学検査学会を2018年5月12日(土)・13日(日)の両日に、静岡県浜松市のアクトシティ浜松・オークラアクトシティホテル浜松・ホテルクラウンパレス浜松で開催させていただく運びとなりました。

近年の新しい検査技術や検査業務の在り方、また様々なチーム医療への関わりや、超高齢化社会に目を向けた業務拡大など、各分野において臨床検査技師に求められる様々な取り組みを着実に実践し、新たなステージで活躍する未来の姿を具体的にイメージする場としたいと考えています。そこで、第67回日本医学検査学会のテーマを「Let's go this way -その道を進もう-」、サブテーマを「多様な役割のなかで、新たな存在価値を示す」といたしました。

また、本学会では参加された皆さまにとってメリットのある学会になるように運営したいと考えています。未来の臨床検査を見据えるなかで、臨床検査の発展を目指して最新の技術や知識を習得するとともに、臨床検査技術の情報発信の場として医療機器展示会を開催し、多くの学会参加者に供覧していただきたいと願っております。

会場となりますアクトシティ浜松展示イベントホールは、JR浜松駅に隣接し移動面では地下通路や動く歩道にて直結し、集客適地という展示会場の条件を理想的にクリアしています。加えまして、浜松市は日本のほぼ真ん中に位置し新幹線停車駅というアクセスの良さからも、全国より多くの会員の来場を見込んでおりますので、費用対効果もより高く期待できる展示発表会になるものと考えます。

貴社におかれましては、本趣旨にご理解賜わり是非とも展示参加をご検討いただきたくお願い申し上げます。忌憚のないご意見も拝聴しながら、貴社の展示参加の成果が得られますよう配慮のうえ、本学会の盛会を目指してまいります。

何卒ご高配のほど、心よりお願い申し上げます。

末筆ではございますが、今後ますますの貴社のご発展をお祈り申し上げます。

謹白

2017年8月吉日

第67回日本医学検査学会
学会長 山口 浩司
(聖隷三方原病院)



開催概要

- 1.学会名称 第67回日本医学検査学会
- 2.会 期 2018年5月12日(土)、13日(日)
- 3.会 場 アクトシティ浜松
オークラアクティホテル浜松
ホテルクラウンパレス浜松
- 4.主 催 一般社団法人 日本臨床衛生検査技師会
- 5.学 会 長 第67回日本医学検査学会
学会長 山口 浩司 (聖隷三方原病院)
- 6.参加者数 約5,000名予定
- 7.依頼社数 200社予定
- 8.プログラム (1) 日程表

日程	午前	昼	午後
5月12日 (土)	開会式、シンポジウム、 教育講演、大会長講演、 一般演題	ランチョン セミナー	シンポジウム、教育講演 特別講演、文化講演、 一般演題(口頭・ポスター) スイーツセミナー
5月13日 (日)	基調講演、教育講演、 ワークショップ、 一般演題、	ランチョン セミナー	教育講演、公開講演 一般演題、閉会式

- (2) プログラム
シンポジウム、教育講演、大会長講演、特別講演、文化講演、一般演題、
ワークショップ、公開講座、ランチョンセミナー、スイーツセミナー、企業展示、その他
- (3) 演題予定数 約500題
- (4) 参加予定者数 約5,000名

- 9.テ ー マ Let's go this way -その道を進もう-
多様な役割のなかで、新たな存在価値を示す
- 10.会 の 目 的 本学会に参加する会員及び医療関係者などに対し、臨床衛生検査業務に関する必要な機器・検査試薬・薬品・管理システム・設備・その他の情報を提供し、以て臨床衛生検査の質的向上を図る。
- 11.事 務 局 一般社団法人 静岡県臨床衛生検査技師会
〒422-8062 静岡県静岡市駿河区稲川 1-1-15-207
TEL:054-287-6337
E-mail: samtjim@samt.or.jp
- 12.運営事務局 第67回日本医学検査学会 運営事務局
株式会社 JTB コミュニケーションデザイン ミーティング&コンベンション事業部
〒105-8335 東京都港区芝 3-23-1 セレスティン芝三井ビルディング 13階
TEL:03-5657-0775 FAX:050-3730-3977(グリーン FAX)
E-mail: 67jamt@jtbcom.co.jp
協賛に関するお問い合わせ先: E-mail: 67jamt-sponsor@jtbcom.co.jp

第 67 回日本医学検査学会 展示発表会募集要項

- 1.学 会 名 称: 第 67 回日本医学検査学会
 2.会 期: 2018 年 5 月 12 日(土)、13 日(日)
 3.展 示 会 場: アクトシティ浜松 イベントホール

4.展 示 日 程: (予定)

2018 年 5 月 10 日(木)	午前	主催者側基礎小間設営
	午後	スペース展示出展者搬入・設営
5 月 11 日(金)	9:00~18:00	全出展者展示物搬入・設営
5 月 12 日(土)	9:00~17:00	展示
5 月 13 日(日)	9:00~15:30	展示
	15:30~15:45	展示物搬出・撤去(車両進入不可)
	15:45~19:00	展示物搬出・撤去(車両進入可)

※上記時間外の作業については、有料となります。

- 5.出 展 者 の 資 格: 医療に関連する事業を行なう企業・団体および個人とし、申込み受付にあたっては、一般社団法人 日本臨床衛生検査技師会賛助会員を優先とします。
- 6.展 示 物 の 種 類: 展示物は国内製造・国外製造を問わず、医療に直接または間接的に関連のあるものに限り、薬事法未承認品(医療器具・対外診断用医療品)の展示に関しては学会長の承認が必要となりますので、事務局が別途案内する手続きにより事前の申請をお願いします。詳細については、後日開催する「出展者説明会」の際にご案内いたします。

7.出 展 料: パッケージ小間・スペース小間とも

1)当会賛助会員 間口 2m×奥行 1m 1 小間 :¥108,000.- (税込)

2)一般 間口 2m×奥行 1m 1 小間 :¥118,800.- (税込)

※自社での特殊展示施工を希望される場合は、スペース渡し(スペース小間)も可能です。その場合は、10 小間以上のお申込より受付いたします。(㎡算出サイズとなります)

- 8.出展者有料控室: 展示発表会場および隣接する施設に、商談や控室としてお使い頂ける個室を設置いたします。ご希望の場合は、お申込み時にご登録をお願いいたします。なお、応募状況によっては、お部屋タイプのご希望に添えない場合がございます。最終的な部屋割りは主催者に一任いただきますようお願いいたします。

タイプ	広さ	価格	部屋数(予定)
控室A	40 ㎡~	¥432,000.-	12
控室B	30 ㎡~	¥324,000.-	7
控室C	15 ㎡~	¥216,000.-	7

※展示ホール内に、共有の出展者休憩所とストックスペース(無料)の設置を計画しておりますが、出展応募数によってご用意することが難しい場合がございます。詳しくは、出展者説明会の際にご案内させていただきます。

- 9.申 込 方 法: オンラインによる受付となります。学会ホームページよりお申込みください。
 【学会ホームページ URL : <http://convention.jtbcom.co.jp/67jamt/>】

- 10.申 込 期 間: **2017 年 8 月 21 日(月) ~ ~~2017 年 12 月 7 日(木)~~ 2018 年 1 月 22 日(月)まで**

- 11.お 支 払 い 方 法: 出展料は、申込後、学会事務局による出展内容の審査を経て、運営事務局より請求書をお送りいたしますので、期日までに指定の口座にお振込ください。

12.キャンセル規定: 出展申込み後は、学会長が不可抗力と認めた以外は取消しできません。
 キャンセルされる場合は、キャンセル料として出展料の20%の金額を申し受けます。
 なお、2017年12月25日(月)17時以降のキャンセルは、一切お受けできません。
 出展を取りやめる場合も、既にご入金済の出展料は返金いたしかねます。

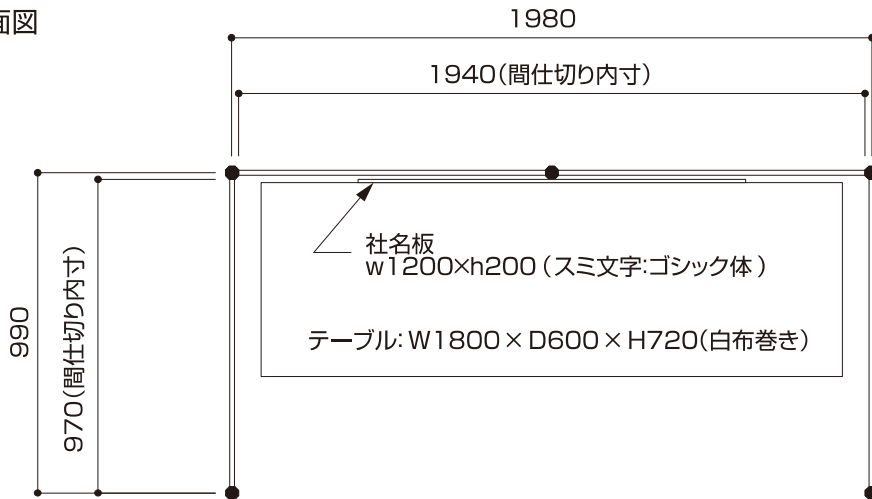
13.小間姿図

1 小間の基本サイズ: 間口 2m×奥行 1m×高さ 2.5m

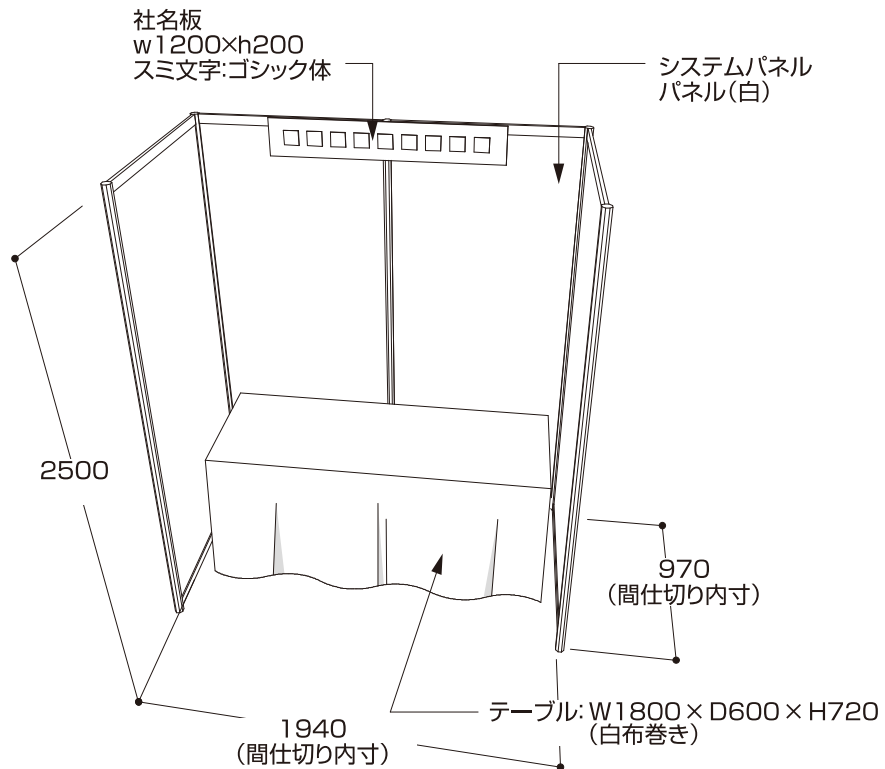
【付帯設備】

- ・バックパネル(H=2500)×1 式
- ・社名板(W1200×H200)×1 枚
- ・テーブル※白布付き(W1800×D600)×1 台

■平面図



■姿図



※その他オプションにてシステム部材・各種備品をご用意する予定です。
 詳細に関しては、後日開催する、「出展者説明会」の際にご案内いたします。

14.小 間 割： 出展者の小間位置は、出展者説明会において実施する抽選会で決定します。

15.お申込みから小間割確定までのスケジュール：

2017年8月21日(月)	出展申込受付 開始	・学会ホームページより、オンラインにて展示お申込みをお願い致します。 ・お申込み受付後、展示内容等を学会事務局が審査いたします。 ・出展内容の承認後、出展料のご請求書をお送りしますので、 期日までにお支払いください。 ・出展料のお支払いが確認出来た時点で、出展確定となります。
2017年12月7日(木) 2018年1月22日(月)	出展申込受付 締切	
2018年1月中旬～下旬 2018年2月中旬	出展者説明会 開催	各出展者の希望する小間数・小間タイプに合わせた抽選会用小間割り 平面図を提示し、抽選により小間位置を決定します。 (抽選札1番から順番に希望の場所を選ぶ方式) ※抽選会に参加できない場合は、事務局で小間の位置を決めさせて 頂きます。
2018年2月初旬 2018年2月下旬～3月上旬	確定小間割り図 配信	

※ご留意事項

- ・決定した小間割りに関しては、ご希望に添えない場合がございます。
ご理解、ご容赦頂けます様、お願い申し上げます。
- ・出展者説明会終了後、出展の中止や無効などにより小間割りを一部変更する場合がございますので、
予めご了承ください。

16.展示物の管理： 万一、展示物の損害、滅失、盗難などの被害が発生しましても、主催者、運営事務局は責任を負いかねますので、ご注意ください。

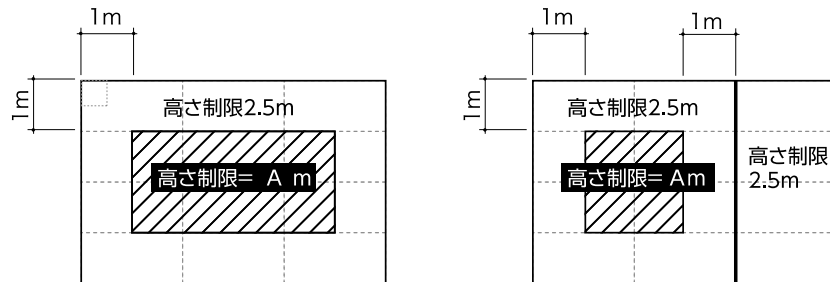
第 67 回日本医学検査学会 展示発表会 装飾規定

1. 小間内展示装飾スケジュールについて (予定)

2018年5月10日(木)	午前	主催者側基礎小間設営
	午後	スペース展示出展者搬入・設営
5月11日(金)	9:00~18:00	全出展者展示物搬入・設営
5月12日(土)	9:00~17:00	展示
5月13日(日)	9:00~15:30	展示
	15:30~15:45	展示物搬出・撤去(車両進入不可)
	15:45~19:00	展示物搬出・撤去(車両進入可)

2. 複数列小間(スペース小間)の高さ制限について

スペース小間に関しては通路より1mセツバック(下記小間例を参照)を境界とする範囲で、装飾物の高さの制限を設けさせていただきます。



境界線は事務局で2.5mの仕切り壁を設置します。

 A部分の高さ制限

小間数	高さ制限
1小間~4小間	2.5m
5小間~19小間	2.7m
20小間~39小間	3.6m
40小間~	4.0m

※通路から1m部分は全て2.5mまでとさせていただきます

※上記は装飾物に限ります。展示物に関しては高さ制限は設けません。

3. その他装飾規定について

1) 2階建小間、屋根等の天井構造について

原則として禁止です。但し、展示物の目的・種類によって必要な場合は許可出来る場合もありますので、予め運営事務局までご相談ください。

2) 会場への工作・汚損の禁止事項

会場内の天井・壁・扉への工作(ポスターなどの貼付け含む)や、スプリンクラー・配管類を支持物として利用するなどの行為は禁止されています。床面に関しては汚損・棄損や漏水の恐れのある場合は養生を行ってください。但し、装飾物、展示物の補強・固定を目的としたホールインアンカーは、会場が準備するアンカーボルトにより可能です。

3) 防災処理素材の使用

装飾物に関しては、不燃性・難燃性の防災処理加工された素材のみ使用可能となります。

4) 音量の規制について

音響設備の設置に関して特に規制はございませんが、音量に関しては近隣への配慮をお願いします。運営事務局より音量の調整または行為の中止をお願いする場合があります。

※上記を含めその他装飾規定に関する注意事項・詳細につきましては、改めて出展者説明会時にご案内させていただきます。

4. 展示についての注意事項

1) 危険物の持込み

展示会場での火気(裸火)の使用は禁止されています。また危険物(高圧ガス・ガソリン・灯油等)の持込みも原則禁止とさせていただきます。展示物に内蔵されているなど展示の目的で持込む場合は、予め運営事務局へご相談ください。

2) 展示物の実演

実演を必要とされる場合、会場内では次の実演が禁止されていますので、ご注意ください。

(1)発火または引火しやすいもの

(2)炎や煙を発生するもの

(3)著しい振動・ほこり・臭気を発生するもの

(4)接触、接近する事で事故を起こす恐れのある機器または行為

(5)床面に漏水・汚損・棄損する恐れのあるもの(防水養生等施した箇所の行為は除く)

3) 清掃について

開催中の共有スペースは運営事務局にて清掃を行います。展示小間内の清掃は行いません。

また、準備・撤去時に装飾物などから出た廃材などの産業廃棄物は会場で処分出来ません。

各出展者様での処分・撤去とさせていただきます。但し、一般ゴミなど有料処分は可能です。

処理方法などは改めて出展者説明会時にご案内いたします。

4) 小間内での飲食について

展示小間内での飲食は原則禁止とします。

但し、展示を目的とした飲食物の試飲・試食や商談時のケータリングなど、場合によっては可能となりますので事前に運営事務局へご相談ください。