

13th Annual Meeting of
Cervical Spine Research Society
-Asia Pacific Section-
各種協賛趣意書

会 期 2023年3月9日(木)～11日(土)

会 場 パシフィコ横浜 会議センター

会 長 三原 久範

(国家公務員共済組合連合会横浜南共済病院)

ご挨拶

謹啓 貴社益々ご清栄のこととお慶び申し上げます。

さて、このたび第 13 回国際頸椎学会アジア太平洋部門(Cervical Spine Research Society Asia-Pacific Section: CSRS-AP)を、2023 年 3 月 9 日(木)～11 日(土)にパシフィコ横浜会議センターにおいて開催することとなり、その会長を拝命致しました。

長期にわたる新型コロナウイルスとの闘いで社会全体に疲弊感が漂っておりますが、一方でポストコロナあるいはウィズコロナの新しい時代に向けて歩みを進める時期と感じております。

特に医療の現場では、社会不安のみならず自身の健康に対する不安に怯える人々に安心と活力を提供できるよう、医療者と関連業界の一層の連携が必要と考えております。

コロナ禍にあっても社会の高齢化は着実に進行しており、中でも脊椎疾患に対する医療の役割は益々高まっています。

これまでの“巣ごもり生活“によって人々の身体機能・神経機能は相当に低下しており、それらを回復させるだけでなく疾病予防や機能増進に向けての取り組みも必要と考えています。

どんな時代にあっても、医療は決して停滞してはいけません。

私達が専門とする頸椎医療の分野では、1973 年に国際的な学術活動を推し進めるために Cervical Spine Research Society (CSRS) が設立されました。

その後、1984 年に CSRS-Europe が、2010 年に私達の CSRS-Asia Pacific Section (CSRS-AP) が設立され、これら 3 つの組織が連携して世界の頸椎医療を牽引しています。いかなる社会情勢であっても私達の医療に対する熱意が冷めることはなく、各学会とも学術総会の開催を継続させるのみならず、3 学会協働で新たな教育・研究システムの構築を目指して準備を進めています。

我らが CSRS-AP は日本人医師が中心となって設立され、第 1 回、第 3 回、第 6 回、第 8 回、第 10 回の学術集会は日本で開催されました。

そして、第 13 回は 2023 年 3 月 9 日～11 日に横浜で開催する運びとなりました。今回はパンデミックを乗り越えての再出発の機会と捉え、CSRS-AP の起点である日本の地において世界中から参加者が集う対面形式での開催を予定しています。学会のテーマは、「Cervical Spine, Between Head & Heart」と致しました。人間が知的生命体であるために必須な頭部(Head) と命の源である心臓(Heart)をつなぐ頸椎の重要性を再認識しようという想いを込めたフレーズです。

頸椎疾患を扱う私達は、中枢神経系・脈管系・運動器系にまたがる深い知識と幅広い視点を持って治療に取り組まなければなりません。

そのためには、学ばなければならない事、研究しなければならないテーマ、討論すべき話題は尽きることがありません。

果てしなく続く医学探求の道において、本学会が新たな歩みを踏み出すマイルストーンになればと考えています。

本学術集会は、本来会員各自の負担する金額により運営すべきではありますが、日々の医療を滞りなく遂行しながら上記のような学術活動に取り組むには多大な時間と経費を必要と致しますことから、その一部を皆様のご厚志に頼らねばならないのが実情であります。つきましては貴社に本学会へのご協力をお願いできれば幸甚と存じます。他事多忙の時節に甚だ恐縮なお願いではございますが、なにとぞ格別のご支援を賜りますようお願い申し上げます。

なお、拠出いただきました協賛金について、各社が公表されますことには了承させていただきます。

末筆ながら、御社の益々の発展をお祈り申し上げます。

謹白

令和 4 年 4 月 吉日

13th Annual Meeting of Cervical Spine Research Society –Asia Pacific Section–
会長 三原 久範
(国家公務員共済組合連合会横浜南共済病院 診療部長)



開催概要

1. 会議名称【英文名称】

13th Annual Meeting of Cervical Spine Research Society –Asia Pacific Section–(13th CSRS-AP)

【和文名称】

第13回国際頌椎学会アジア太平洋部門

2. 会 期 2023年3月9日(木)～11日(土)

3. 会 場 パシフィコ横浜 会議センター
〒220-0012 横浜市西区みなとみらい1-1-1

4. 参加者数 約300名(予定)

5. 組 織

第13回国際頌椎学会アジア太平洋部門 組織委員会

会 長 三原 久範(国家公務員共済組合連合会横浜南共済病院)

顧 問 米延 策雄(大阪行岡医療大学)

鏡 邦芳(札幌整形外科)

組織委員 千葉 一裕(防衛大学校)

松本 守雄(慶應義塾大学)

中村 雅也(慶應義塾大学)

清水 敬親(榛名荘群馬脊椎脊髄病センター)

白石 建(白石脊椎クリニック)

鷺見 正敏(真星病院)

高見 俊宏(大阪医科薬科大学)

山崎 正志(筑波大学)

湯川 泰紹(名古屋共立病院)

小澤 浩司(東北医科薬科大学)

田中 信弘(JR 広島総合病院)

川口 善治(富山大学)

筑田 博隆(群馬大学)

根尾 昌志(大阪医科薬科大学)

高畑 雅彦(北海道大学)

國府田正雄(筑波大学)

石井 賢(国際医療福祉大学)

大島 寧(東京大学)

吉井 俊貴(東京医科歯科大学)

海渡 貴司(大阪大学)

下川 宣之(ツカザキ病院)

青山 剛(手稲溪仁会病院)

多々羅靖則(国家公務員共済組合連合会横浜南共済病院)

新村 高典(国家公務員共済組合連合会横浜南共済病院)

伊藤 陽平(横浜市立大学)

6. 問合せ先 13th CSRS-AP 運営事務局
 株式会社 JTB コミュニケーションデザイン 事業共創部 コンベンション第二事業局内
 〒541-0056 大阪市中央区久太郎町 2-1-25 JTBビル 8階
 E-mail: 13thcsrsap-sponsor@jtbcom.co.jp

7. ホームページ <https://convention.jtbcom.co.jp/13thcsrsap/>

8. 開催意義と目的 本会は、頰椎疾患に関する臨床および基礎的な研究について意見の交換を図り、特にアジア・太平洋地域におけるこの分野の医療の発展を目的とする。同時に、会員の親睦を通じて国際的な交流を図り、医療倫理の向上を目的とする。

9. 会議の日程

日程	午前	昼	午後
3月9日(木)	—	—	Board Meeting
3月10日(金)	開会式、Free Paper、 Invited Lecture	ランチョンセミナー	Free Paper、 イブニングセミナー
3月11日(土)	モーニングセミナー、 Free Paper、 Asian Symposium	ランチョンセミナー	Free Paper、閉会式

10. プログラム概要

- ・Invited Lecture
- ・Asian Symposium
- ・Free Paper
- ・各種共催セミナー(モーニング、ランチョン、イブニング)
- ・機器・医薬品展示、書籍展示

11. 展示・広告・セミナー共催・寄付金を必要とする理由

本会議は参加者約400名が予定され、会議の準備・運営に要する経費としては、総額30,953,100円が必要と推算されますが、参加費、展示・広告料等の自己負担金等を合わせても21,953,100円になり、9,000,000円の不足が予想されます。可能な限り諸経費を節減する所存ではございますが、運営経費の不足は覆うべくもなく、諸団体及び諸企業からの寄付を仰がざるを得ないのが実情でございます。

つきましては、以上述べました本会開催の趣旨を充分にご理解いただき、何卒貴社のご支援・ご協力を賜りますようお願い申し上げます。諸費用御多端の折、誠に恐縮に存じますが、重ねて皆様のご支援・ご協力の程お願い申し上げます。

12. 企業活動と医療機関等の関係の透明性ガイドラインについて

各種共催申込に関しまして、日本製薬工業協会の「企業活動と医療機関等の関係の透明性ガイドライン」に基づき「共催企業様と医療機関及び医療関係者との関係の透明性に関する指針」に従い、学会等の会合開催にかかる費用を公開することについて了承いたします。

13. 収支予算案

(収入)

1. 参加登録費収入	¥5,200,000
2. 広告収入	¥1,683,000
3. 展示収入	¥4,950,000
4. 共催収入	¥10,120,000
5. 寄附金	¥9,000,000
6. 利息等	¥100
収入合計	¥30,953,100

(支出)

I. 事前準備費	¥7,449,570
1. 印刷費	¥3,183,900
2. 制作物関係費	¥495,000
3. 通信費・運搬費	¥515,520
4. 備品・消耗品費	¥423,500
5. 会議費	¥50,000
6. 事務局経費	¥2,781,650
II. 当日運営関係費	¥23,462,800
1. 当日人件費・食事・宿泊費	¥2,356,800
2. 看板装飾・展示関係費	¥2,200,000
3. 講演機材関係費	¥3,400,000
4. 会場関係費	¥6,118,000
5. 会議費	¥4,730,000
6. 招待者旅費・宿泊費・謝金	¥3,360,000
7. 当日運営経費	¥1,298,000
III. 事後処理費	¥0
1. 人件費	¥0
2. 印刷費	¥0
3. 通信費・運搬費	¥0
IV. 予備費	¥40,730
支出合計	¥30,953,100

寄附金募集要項

1. 募 金 の 名 称 13th Annual Meeting of Cervical Spine Research Society –Asia Pacific Section–
2. 募 金 目 標 額 9,000,000 円
3. 募 集 期 間 2022 年 4 月 1 日 から 2023 年 3 月 8 日 まで
4. 寄 付 金 の 使 途 13th Annual Meeting of Cervical Spine Research Society –Asia Pacific Section–
準備及び運営経費
5. 募 金 責 任 者 13th Annual Meeting of Cervical Spine Research Society –Asia Pacific Section–
会 長 三 原 久 範 (国 家 公 務 員 共 済 組 合 連 合 会 横 浜 南 共 済 病 院 診 療 部 長)
6. 寄 付 金 の 払 込 先 下 記 の 口 座 に お 振 り 込 み く だ さ い 。
【お振込先】
銀行名:横浜銀行 支店名:金沢産業センター支店
店番:349 口座番号:普通口座 6040939
口座名義:国際頌椎学会アジア太平洋部門
(コクサイケイツイガツカイアジアタイヘイヨウブモン)
7. 申 込 方 法 ・ お 問 合 せ 先
オンラインによる受付となります。学会ホームページよりお申し込みください。
【<https://convention.jtbcom.co.jp/13thcsrsap>】

運営事務局
13th Annual Meeting of Cervical Spine Research Society –Asia Pacific Section–(13th CSRS-AP)
Meeting Secretariat
株式会社 JTB コミュニケーションデザイン 事業共創部 コンベンション第二事業局内
〒541-0056 大阪市中央区久太郎町 2-1-25 JTB ビル 8 階
E-mail:13thcsrsap-sponsor@jtbcom.co.jp
8. 寄 付 金 公 表 の 許 可 抛 出 い た だ き ま し た 寄 付 金 を 各 社 が 公 表 す る こ と に つ い て 了 承 い た し ま す 。

13th Annual Meeting of Cervical Spine Research Society –Asia Pacific Section–(13th CSRS-AP)

展示募集要項

1. 会議名称: 13th Annual Meeting of Cervical Spine Research Society –Asia Pacific Section–(13th CSRS-AP)

2. 学会会期: 2023年3月9日(木)～11日(土)

3. 展示会場: パシフィコ横浜 会議センター5F 501 〒220-0012 横浜市西区みなとみらい 1-1-1

4. 展示日程: (予定)

2023年3月9日(木)	13:00～16:00	主催者側基礎小間設営
	16:00～18:00	出展者展示物搬入・設営
10日(金)	8:00～18:45	展示
11日(土)	8:00～17:10	展示
	17:15～20:00	展示物搬出・撤去

※学会プログラムにより時間等が変更する場合がございます。

5. 基礎小間:

【機器・企業展示】

- ① 小間のスペースは、間口1800mm×奥行900mmです。
- ② バックパネル(高さ2400mm)を立て、パネルに社名板を設置します。
- ③ 展示台一台(間口1800mm×奥行900mm・白布付)を用意します。
- ④ 電気工事費は含みません。コンセントなど、標準装備に含まれないものに関しましては、お申込後、改めて運営事務局よりご案内させていただきます。
- ⑤ フリーブースをご希望の場合は、運営事務局までご連絡ください。

【書籍・音響展示】

- ① 1小間のスペースは、間口1800mm×奥行900mmです。
- ② 展示台一台(間口1800mm×奥行900mm・白布付)を用意します。
- ③ 電気工事費は含みません。コンセントなど、標準装備に含まれないものに関しましては、お申込後、改めて運営事務局よりご案内させていただきます。

6. 出展料: (消費税込み)

【機器・企業展示】1小間 : ¥330,000.-

【書籍・音響展示】1小間 : ¥22,000.-

※出展申込み後は、会長が不可抗力と認めた以外は取消しできません。従って、出展料の返金はいたしませんので予めご了承ください。

7. 申込方法:

オンラインによる受付となります。学会ホームページよりお申込みください。

【学会ホームページ URL: <https://convention.jtbcom.co.jp/13thcsrsap>】

申込締切: 2022年12月2日(金)

2023年1月31日(火)まで延長

8. お支払い方法:

出展料は、申込締切後に、運営事務局より請求書をお送りいたしますので、期日までに下記の口座にお振込ください。

【お振込先】

銀行名: 横浜銀行 支店名: 金沢産業センター支店

店番: 349 口座番号: 普通口座 6040939

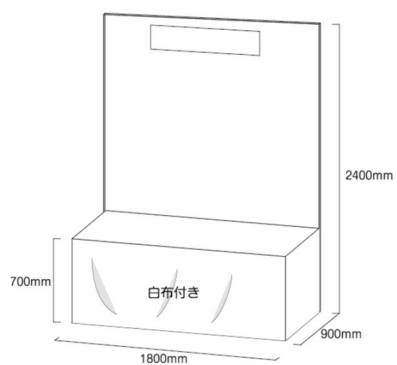
口座名義: 国際頌椎学会アジア太平洋部門

(コクサイケイツイガツカイアジアタイヘイヨウブモン)

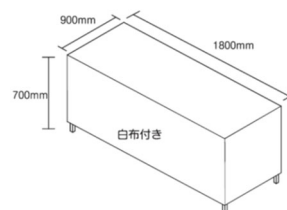
9. 小間割り:

出展社の小間割りは、申込締切後に、会長および運営事務局が行います。万が一、申込小間数を収容しきれない場合は、申込書先着優先などの削減調整をいたします。また、調整後、各出展社宛に小間割を通知いたします。

10.小 間 姿 図:
【機器・企業展示】



【書籍・音響展示】



11.展 示 物 の 管 理: 万が一、展示物の損害、減失、盗難などの被害が発生しましても、主催者、運営事務局は責任を負いかねますので、ご注意ください。

13th Annual Meeting of Cervical Spine Research Society –Asia Pacific Section–(13th CSRS-AP)

抄録集掲載広告募集要項

1. 誌 名: 『13th Annual Meeting of Cervical Spine Research Society –Asia Pacific Section–抄録集』
 2. 規格・印刷部数: A4 版・表紙カラー、本文白黒、500 部
 3. 配布対象: 学会参加者他
 4. 媒体作成費 ¥1,650,000.-
 5. 広告料総額 ¥1,573,000.-
 6. 依頼社数: 100 社
- 広告料内訳(消費税込み)

掲載頁		単価	仕様	必要申込み社数
表 4(裏表紙)	1 頁	¥220,000.-	A4 カラー	1 社
表 2(表紙裏)	1 頁	¥165,000.-	A4 カラー	1 社
表 3(裏表紙裏)	1 頁	¥110,000.-	A4 カラー	1 社
後付	1 頁	¥ 88,000.-	A4 白黒	6 社
後付	1/2 頁	¥ 55,000.-	A4 白黒	10 社

7. 申込方法:
オンラインによる受付となります。学会ホームページよりお申込みください。

【学会ホームページURL: <https://convention.jtbcom.co.jp/13thcsrsap>】

申込締切: 2022年12月2日(金)

広告版下締切: 2022年12月9日(金)必着

2023年1月31日(火)まで延長(広告版下も同日までにご対応お願いします)

※原稿は完全版下、PDF データ(解像度 350dpi 以上)をご用意の上、オンライン受付のマイページより、アップロードをお願いいたします。

なお、5MB 以上のデータの場合は、【13thcsrsap-sponsor@jtbcom.co.jp】まで添付ファイルにて送信してください。紙焼きの場合は、下記運営事務局まで、書留または宅配便にてご送付ください。

当方では版下の作成はいたしません。

※ページ割につきましては、会長に御一任下さいますようお願い申し上げます。

8. お支払い方法: 広告料は、申込締切後、ページ割を確定した上で、運営事務局より請求書をご送付いたしますので、期日までに下記の口座へお振込みいただきますようお願いいたします。

なお、必ず、ページ割確定後にお振込みいただきますようお願い申し上げます。

【お振込先】

銀行名: 横浜銀行 支店名: 金沢産業センター支店
 店番: 349 口座番号: 普通口座 6040939
 口座名義: 国際頌椎学会アジア太平洋部門
 (コクサイケイツイガツカイアジアタイヘイヨウブモン)

9. お問い合わせ先:

運営事務局

13th Annual Meeting of Cervical Spine Research Society –Asia Pacific Section–(13th CSRS-AP)

Meeting Secretariat

株式会社 JTB コミュニケーションデザイン 事業共創部 コンベンション第二事業局内

〒541-0056 大阪市中央区久太郎町 2-1-25 JTB ビル 8 階

E-mail: 13thcsrsap-sponsor@jtbcom.co.jp

13th Annual Meeting of Cervical Spine Research Society -Asia Pacific Section-(13th CSRS-AP)

ホームページバナー広告募集要項

1. 会 期: 2023年3月9日(木)~11日(土)
2. 会 場: パシフィコ横浜 会議センター
3. ホームページアドレス: <https://convention.jtbcom.co.jp/13thcsrsap>
4. 掲 載 期 間: データ受信後(随時)~会期終了
5. 広 告 料: バナー ¥55,000.-
6. 媒体作成費: ¥495,000.-
7. 広告料総額: ¥110,000.- (消費税込み)
8. 必要申込み数: 2社
9. 依頼社数: 100社
10. データサイズについて: データの大きさは、横 224×縦 60ピクセルに限ります
11. 申 込 み 方 法: 同封の申込書をFAXで運営事務局へご送付ください。
オンラインによる受付となります。学会ホームページよりお申込みください。
【学会ホームページURL: <https://convention.jtbcom.co.jp/13thcsrsap>】

申込締切: 2023年2月3日 (金)

※バナーデータは貴社にて作成の上、【13thcsrsap-sponsor@jtbcom.co.jp】まで添付ファイルにて送信してください。

データ受信後、随時掲載いたします。

※ファイル形式 GIF (アニメーション可)、JPEG、PNG、データ容量 4KB以内

※掲載順、レイアウトにつきましては、会長にご一任ください。

12. 申込み締切日: **2023年2月3日(金)**
13. データ送付締切日: **2023年2月10日(金)**
14. 入金について: 掲載場所決定後、運営事務局より請求書をご送付いたしますので、期日までに下記の口座へお振込みいただきますようお願いいたします。

【お振込先】

銀行名: 横浜銀行 支店名: 金沢産業センター支店
店番: 349 口座番号: 普通口座 6040939
口座名義: 国際頌椎学会アジア太平洋部門
(コクサイケイツイガツカイアジアタイヘイヨウブモン)

15. お問い合わせ先:
運営事務局
13th Annual Meeting of Cervical Spine Research Society -Asia Pacific Section-(13th CSRS-AP)
Meeting Secretariat
株式会社 JTB コミュニケーションデザイン 事業共創部 コンベンション第二事業局内
〒541-0056 大阪市中央区久太郎町 2-1-25 JTBビル 8階
E-mail: 13thcsrsap-sponsor@jtbcom.co.jp

13th Annual Meeting of Cervical Spine Research Society -Asia Pacific Section-(13th CSRS-AP)

協賛申込(オンライン)について

13th Annual Meeting of Cervical Spine Research Society -Asia Pacific Section-(13th CSRS-AP)の各種協賛申込みは、オンライン登録にて受付いたします。

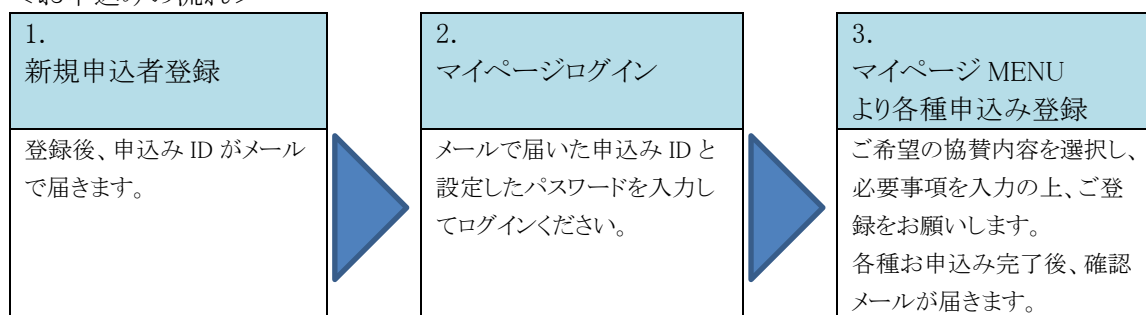
学会ホームページ内「SPONSORS」より、ご登録をお願いいたします。

学会ホームページ URL : <https://convention.jtbcom.co.jp/13thcsrsap>

※原則 TEL 及び FAX による申込み受付はいたしませんので、予めご了承ください。

なお、インターネット環境のない方は、運営事務局にお問合せください。

<お申込みの流れ>



※推奨ブラウザ

Internet Explorer 11 以降、Firefox 23.0 以降、Chrome 28.0 以降

※個人情報の利用目的

お名前、メールアドレス等の個人情報は、協賛申込に関して、請求書、領収書、本件に関する連絡以外の目的には利用しません。又、個人情報は第三者へは開示いたしません。

【お問合せ先】

運営事務局

13th Annual Meeting of Cervical Spine Research Society -Asia Pacific Section-(13th CSRS-AP)

Meeting Secretariat

株式会社 JTB コミュニケーションデザイン 事業共創部 コンベンション第二事業局内

〒541-0056 大阪府中央区久太郎町 2-1-25 JTB ビル 8 階

E-mail: 13thcsrsap-sponsor@jtbcom.co.jp