



第 20 回医療の質・安全学会学術集会

開催趣意書・募集要項

寄 付 金
共 催 セ ミ ナ ー
企 業 展 示 、 書 籍 展 示
インフォメーションガイドブック広告
プログラム抄録集広告
W e b 抄 録 バ ナ ー 広 告
ホ ー ム ペ ー ジ 広 告
幕 間 企 業 P R 動 画

会 期 : 2025 年 11 月 8 日(土)・9 日(日)

会 場 : 京都市勧業館みやこめっせ

大 会 長 : 松村 由美(京都大学医学部附属病院 医療安全管理部 部長・教授)

主 催 : 一般社団法人 医療の質・安全学会

ご挨拶

謹啓 ますますご清栄のこととお慶び申し上げます。平素は格別のご支援を賜り、誠にありがとうございます。

さて、このたび第20回医療の質・安全学会学術集会を2025年11月8日(土)～9日(日)の2日間、京都市勧業館みやこめッセで開催する運びとなりました。

医療の質・安全学会は、医学の枠を超え、多様な視点と幅広い知恵を結集した学際的研究の推進と、その成果を実際の医療に活かす取り組みを通じて、新しい医療のあり方と患者本位の医療の質・安全を保証するシステムを創造する場として、2005年に設立されました。2025年は設立から20年の節目を迎えます。

第20回学術集会のテーマは、「サステイナブルな質の改善と患者安全」です。

現在および近い将来の人口動態の変化を鑑み、様々な産業において働き手が減り、医療も例外ではありません。持続可能性についての考慮なしに、医療の質や安全を確保することは困難であると思われます。また、医療廃棄物の問題等、SDGsの達成に向けて、医療が抱えている課題も山積しています。持続可能な社会システムという世界共通のビジョンに沿った医療を考えたいと思います。

学会会期中に、医療者とヘルスケア産業に関わる皆様の交流の場を設定し、「質改善と医療安全」という共通のビジョンの下で、参加者や団体、企業が、新たなゴールやバリューを見出すことができるような仕掛けを考えています。御社のSDGsの取り組みや企業価値を参加者が大会参加を通じて認識し、今後の協働につながるような場を創ってまいります。時節柄、厳しい経済環境にありますことは重々承知しておりますが、本会開催の趣旨をご理解いただき、格別のご高配をもってご支援・ご協力を賜りますよう、重ねてお願い申し上げます。

なお、各種協賛申込に関しまして、日本製薬工業協会の「企業活動と医療機関等の関係の透明性ガイドライン」に基づき「共催企業と医療機関及び医療関係者との関係の透明性に関する指針」に従い、総会等の会合開催にかかる費用を公開することについて了承いたします。

末筆ではございますが、益々のご発展を心より祈念申し上げます。

謹白

2024年11月吉日

第20回医療の質・安全学会学術集会
大会長 松村 由美
(京都大学医学部附属病院 医療安全管理部 教授)



開催概要

1. 会議名称 (和文名) 第20回医療の質・安全学会学術集会
(英文名) The 20th Annual Congress of Japanese Society for Quality and Safety in Healthcare
ホームページ URL: <https://convention.jtbcom.co.jp/20jsqsh/>
2. 大会長 松村 由美(京都大学医学部附属病院 医療安全管理部 部長・教授)
3. 会期 2025年11月8日(土)・9日(日)
4. 会場 京都市勧業館みやこめっせ
〒606-8343 京都市左京区岡崎成勝寺町9番地の1 TEL: 075-762-2630
5. テーマ サステイナブルな質の改善と患者安全
Sustainable quality improvement and patient safety
6. 主催・事務局 大会長
松村 由美(京都大学医学部附属病院 医療安全管理部 部長・教授)
副大会長
水本 一弘(滋慶医療科学大学大学院 医療管理学研究科 教授)
実行委員長
四方 敬介(京都薬科大学 臨床薬学教育研究センター 特命教授)
副実行委員長
三浦 誠(医療法人社団洛和会 洛和会音羽病院 薬剤部 部長)
プログラム委員長
岡田 浩(和歌山県立医科大学薬学部 社会・薬局薬学 教授)
運営委員長
飛田 伊都子(大阪医科薬科大学 看護学部 教授)
副運営委員長
岸村 厚志(大阪河崎リハビリテーション大学 リハビリテーション学部 教授)
学会事務局
一般社団法人 医療の質・安全学会
〒113-0033 東京都文京区本郷2-29-1 渡辺ビル 201

7. 開催計画の概要(予定)

1) 日程表

日程	午前	昼	午後	夜
11月8日 (土)	開会式、大会長講演、招請講演、教育講演、 シンポジウム、パネルディスカッション 一般演題	教育 セミナー	招請講演、教育講演 シンポジウム、パネルディスカッション 一般演題	懇親会
	企業展示、書籍展示			
11月9日 (日)	教育講演 シンポジウム、パネルディスカッション 一般演題	教育 セミナー	招請講演、教育講演 シンポジウム、パネルディスカッション 一般演題、会員総会、表彰式、閉会式	
	企業展示、書籍展示			

2) プログラム

招請講演、教育講演、大会長講演、シンポジウム、パネルディスカッション
一般演題(口演・ポスター発表)、教育セミナー 等

3) 参加人数 約3,000名

8. 依頼社数 約70社

9. 情報公開の同意について

日本製薬工業協会および日本ジェネリック製薬協会の「[企業活動と医療機関の関係の透明性ガイドライン\(2022年版\)](#)」、日本医療機器産業連合会の「[医療機器業界における医療機関との透明性ガイドライン\(2019年改訂\)](#)」に基づき、「共催企業様と医療機関及び医療関係者との関係の透明性に関する指針」に従い、学会等の会合開催にかかる費用を公開することについて了承いたします。

10. 個人情報の利用目的

お名前メールアドレス等の個人情報は、第20回医療の質・安全学会学術集会 協賛申込みに関して、請求書、領収証、運営に関する連絡以外の目的に利用しません。また、第三者への開示はいたしません。

11. お申込み・お問合せ先

第20回医療の質・安全学会学術集会 運営事務局【協賛担当】
株式会社 JTB コミュニケーションデザイン 事業共創部内
〒105-8335 東京都港区芝 3-23-1 セレスティン芝三井ビルディング 12F
Tel : 03-5657-0775 E-mail : 20jsqsh-sponsor@jtbcom.co.jp

12. 収支予算書

収入の部		支出の部	
科目	金額	科目	金額
1.参加登録費 (事前:2,910名、当日:90名)	¥43,030,000	1.事務局業務費	¥12,114,295
2.広告掲載料	¥3,685,000	2.印刷・製作費 (うちプログラム抄録集費¥3,300,000)	¥9,497,000
3.展示出展料	¥11,044,000	3.通信費	¥1,069,000
4.セミナー共催金	¥18,590,000	4.備品・消耗品費	¥2,863,250
5.助成金、その他	¥0	5.会場関係費	¥38,365,200
6.寄付金	¥100,000	6.会議費、謝金・旅費 (うちプログラム懇親会費¥1,684,882)	¥3,571,803
7.雑収入	¥0	7.会議人件費	¥8,877,452
		8.支払手数料	¥3,000
		9.事後処理費	¥88,000
	¥76,449,000		¥76,449,000

寄付金募集要項

1. 募金の名称 第20回医療の質・安全学会学術集会開催費用についての寄付金
2. 募金目標額 100,000円
3. 募金の期間 2024年12月2日(月)から2025年11月7日(金)(学会前日)
4. 寄付金の用途 第20回医療の質・安全学会学術集会の準備・運営の資金に充当

5. 寄付金申込先および振込先

オンラインによる申込受付とさせていただきます。

本会ホームページ(<https://convention.jtbcom.co.jp/20jsqsh/>)より、お申込みください。

<お振込み先>

三菱UFJ銀行 本郷支店(店番 351) 普通預金口座 0175368

口座名: 一般社団法人医療の質・安全学会

イツパンシヤダンホウジンイリヨウノシツアンゼンガツカイ

※寄付金に対する免税措置はご用意しておりませんので、予めご了承ください。

また、寄付金に対する請求書の発行は行っておりませんので、ご承知おきください。

6. 税法上の取扱い 寄付金に対する免税処置はございません。

7. 寄付金公開の許可 日本製薬工業協会および日本ジェネリック製薬協会の「[企業活動と医療機関の関係の透明性ガイドライン\(2022年版\)](#)」、日本医療機器産業連合会の「[医療機器業界における医療機関との透明性ガイドライン\(2019年改訂\)](#)」に基づき、「共催企業様と医療機関及び医療関係者との関係の透明性に関する指針」に従い、拠出いただきました寄付金を各社が公開することについて了承いたします。

8. 個人情報の利用目的

お名前メールアドレス等の個人情報は、第20回医療の質・安全学会学術集会運営に関する目的以外は利用しません。

また、第三者への開示はいたしません。

9. 募金責任者

第20回医療の質・安全学会学術集会

大会長 松村 由美(京都大学医学部附属病院 医療安全管理部 部長・教授)

〒606-8507 京都府京都市左京区聖護院川原町 54

Tel: 075-751-4694

共催セミナー募集要項

1. 開催日時・会場名・共催費

開催形式: 現地開催・現地登壇

開催日: 2025年11月8日(土)、9日(日)

セッション: 教育セミナーとして、お昼の時間帯に実施予定募集セミナー枠	時間	席数・広さ(申込定員)	共催費(税込)	募集枠
教育セミナーA	50分	シアター 約400席	¥1,650,000-	4枠
教育セミナーB	50分	シアター 約300席	¥1,320,000-	4枠
教育セミナーC	50分	シアター 約120席	¥880,000-	6枠

- ※ 座席数は、仕様により増減する可能性がございます。申込定員は目安です。
- ※ 数社共催によるお申込みも可能です。
- ※ 多数のお申込みを頂き定数を超えた場合は、別時間帯に変更になる可能性がございます。

2. 共催費について-共催費に含まれるもの

- (1) 会場使用料、照明費用
- (2) 基本機材使用料(以下参照)
 - ① 映像機材: 液晶プロジェクター1面投影(機材、スクリーン、映像オペレーター人件費含む)
 - ② 音響機材: 座長席・演者席・進行席のマイク各1本、質疑応答用フロアマイク
 - ③ 備品: 卓上ライト、資料・弁当配布用テーブル
- (3) プログラム・抄録集掲載・編集費(一部負担)
- (4) 共催事務局費(一部負担)
- (5) 事前登録に係るシステム費用、及び、対応費用(一部負担)

3. 共催費について-貴社にてご負担いただくもの

- (1) 参加者飲食: お手配につきましては、事務局で内容を決定し、以下の同一金額にて運営事務局が集約し、一括して行います。
ランチョンセミナー ▶ 内容 ... 折詰弁当・お茶付、¥1,600.-/個 消費税別(予定)
数量: 席数の8~9割程度
(セミナー実施数によって変動しますため、セミナー枠確定時に改めてご連絡させていただきます。)
※上記金額は、原価高騰により、変動する可能性がございます。
- (2) 運営人員: アナウンス、進行係、照明係、弁当・資料配布、回収係等の当日運営スタッフ
- (3) 接遇費: 座長・講演者の交通費(渡航費含む)、宿泊費、謝礼等
※座長・講演者との連絡につきましては、基本的に貴社にてお願いいたします。
- (4) 看板、チラシ等の制作費用: 当日会場前看板、控室前看板、机下紙
- (5) 控室料金: 控室利用料および控室での飲食(昼食)、追加機材費等
※上記に関する手配のご発注は、開催約1ヶ月前に送付予定の“セミナー運営実施要項”にてお伺いします。

4. お申込み方法

オンラインによる申込受付とさせていただきます。

本会ホームページ(<https://convention.jtbcom.co.jp/20jsqsh/>)より、お申込みください。

※希望される枠を第3希望まで必ず入力してください。

※現状で、予定されているテーマ、座長、講演者を入力してください。

申込期日: 2025年5月31日(土) 締切り

※お申込み後の解約は原則として認めませんのでご了承ください。

※座長、演者、演題名が未定の場合は、決まり次第、お知らせください。

5. 開催枠決定・注意事項

- (1) 開催枠の最終決定につきましては、会長にご一任ください。
開催枠に限りがあるため、ご希望に添えない場合がございますが、予めご了承ください。

- (2) 企画内容や座長、講演者等が出来る限り重複しない様に最終的に変更のお願いをすることがあります。予めご了承ください。
- (3) 申込社が、事務局の許可なく開催枠の全部または一部を第三者に譲渡、貸与、もしくは申込社同士において交換することはできません。

6. 座長・演者・講演内容

座長・演者との通信等(講演依頼・旅費・謝金・宿泊)については、基本的に貴社に一任いたします。また、セミナーの内容や座長・演者の選出についても貴社に一任いたしますが、セミナーの企画内容や講師が重複している場合は、主催者側より調整をお願いする場合がございます。

7. 抄録原稿の提出

『第20回医療の質・安全学会学術集会 プログラム・抄録集』に、セミナー抄録を掲載予定です。詳細はセミナー枠確定後にご案内させていただきます。

8. 当日運営の詳細

共催費に含まれない控室での飲食、控室、追加機材等の手配につきましては、開催1ヶ月前頃に改めて運営事務局よりご案内いたします。なお、追加手配にかかる費用につきましては、手数料として手配総額の15%を申し受けますので、予めご了承ください。

9. 共催費のお支払い

開催枠決定通知後に共催費に関する請求書をお送りさせていただきますので、期日までに下記の銀行口座にお振込みください。尚、学術集会前日までにご入金を確認できない場合は、お申し込みを取り消す場合がございますので予めご了承ください。また、領収証は発行いたしません。「振込票控え」または「振込明細記録」をもって、領収証に代えさせていただきます。

<お振込み先>

三菱UFJ銀行 本郷支店(店番 351) 普通預金口座 0175368
口座名: 一般社団法人医療の質・安全学会
イッパシヤダ'ンホウジン'イリヨウノシツアン'センガツカイ

10. 申込み後のお取り消し、開催日時の変更・中止について

原則として、申込み後の取り消しは、出来ません。やむを得ずお申込みを取り消される場合は、キャンセル料として共催費の100%が発生いたしますので、予めご了承ください。天災・その他のやむを得ない事情、並びに事務局および運営事務局の責任に帰し得ない原因により学会の開催日時を変更する場合があります。この変更により生じた共催社の損害は補償出来かねます。また、共催社は、この変更を理由とする共催申込みの取り消し、または契約を解除することは出来ません。なお、前述の原因により学会の開催中止を決定した場合には、別途協議し、対応方を決定いたします。

11. 情報公開の同意について

日本製薬工業協会および日本ジェネリック製薬協会の「[企業活動と医療機関の関係の透明性ガイドライン\(2022年版\)](#)」、日本医療機器産業連合会の「[医療機器業界における医療機関との透明性ガイドライン\(2019年改訂\)](#)」に基づき、「共催企業様と医療機関及び医療関係者との関係の透明性に関する指針」に従い、拠出いただきました寄付金を各社が公開することについて了承いたします。

12. 個人情報の利用目的

お名前メールアドレス等の個人情報は、第20回医療の質・安全学会学術集会 共催セミナー申込に関して、請求書、領収証発送等、運営に関する目的以外に利用しません。また、第三者への開示はいたしません。

13. 共催セミナー申込者情報の提供について

本会のプライバシーポリシーに則って収集した参加申込者の年代、性別、職種の情報を提供いたします。共催セミナー事前申込時に、学会参加者情報(氏名、所属、メールアドレス)を共催社へ提供することに「同意有無」を確認しています。同意した学会参加者情報を提供します(共催社からご希望があった場合のみ)。

ラーニングスペース セミナー募集要項

1. 開催日時・会場名・共催費

目的：本会のテーマ「持続可能な質の改善と患者安全」のもと、学会企画、企業企画の様々なセミナーを開催し、参加者の「学び」の機会、意見交換ができる場を提供するため、特別スペースを設けセミナーを実施する。

開催形式：現地開催

開催日：2025年11月8日(土)、9日(日) いずれか1時間程度のセッションを実施

募集セミナー枠	時間	席数・広さ	共催費(税込)	募集枠
企業セミナー	60分/1枠 ※準備・撤去時間は前後30分(計120分) 現状復帰をお願いいたします。 ※開催時間は主催者に一任ください。	島組 約32席	¥286,000-	5枠

※座席数は、仕様により増減する可能性があります。

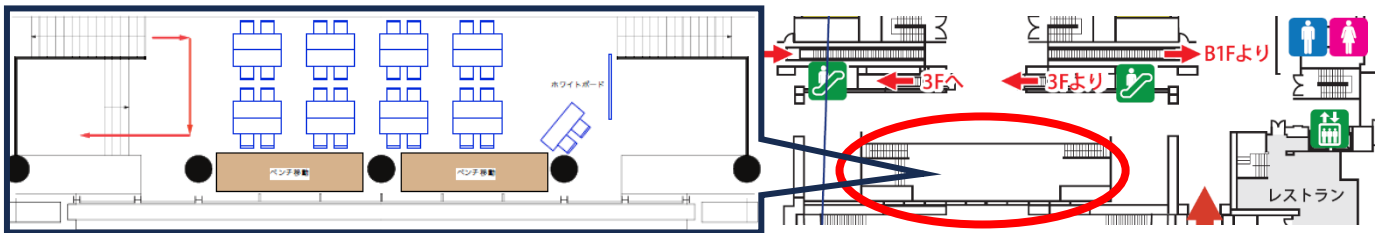
※数社共催によるお申込みも可能です。

※会場の消防法等の都合により、立ち見はできません。席数内での開催となります。

《共催費割引について》 教育セミナー、企業展示、広告などの協賛金額によって、以下のとおり割引いたします。

協賛合計	割引率・金額
100万円以上	50%オフ(1枠:¥143,000 税込)
200万円以上	80%オフ(1枠:¥57,200 税込)

場所・会場レイアウト(予定)：みやこめッセ 1F ホワイエ (予定)



2. 共催費について・共催費に含まれるもの

(1) 会場使用料、照明費用

(2) 基本機材使用料(以下参照)

① 機材：ホワイトボード、机、椅子

② 音響機材：座長席・演者席のマイク各1本

※共用部につき、マイクの音量にはご配慮ください。

音量が大きすぎる場合は、マイクの使用を中止させていただく場合もございます。

(3) 共催事務局費(一部負担)

3. 共催費について・貴社にてご負担いただくもの

(1) 運営人員：アナウンス、進行係、資料配布係等の当日運営スタッフ

(2) 接遇費：座長・講演者・講師等の交通費、宿泊費、謝礼等

※登壇者との連絡につきましては、基本的に貴社にてお願いいたします。

(3) 看板、チラシ等の制作費用：当日会場前看板

(4) 会場転換費：会場の基本レイアウト(島組)にてお貸出いたします。

転換が必要な場合は、貴社にて転換・現状復帰をお願いいたします。

※会場に有料で依頼することも可能です。ご希望の場合は運営事務局へご連絡ください。

※共催費に含まれないお弁当、備品、機材などに関する手配のご発注は、

希望するものを運営事務局までお問い合わせください。

※既設のベンチの移動はできません。ご了承ください。

4. お申込み方法

オンラインによる申込受付とさせていただきます。

本会ホームページ(<https://convention.jtbcom.co.jp/20jsqsh/>)より、お申込みください。

※現状で、予定されているテーマ、座長、講演者を入力してください。

申込期日：2025年7月31日(木)締切

※お申込み後の解約は原則として認めませんのでご了承ください。

※座長、演者、演題名が未定の場合は、決まり次第、お知らせください。

5. 開催枠決定・注意事項

(1)開催枠の最終決定につきましては、大会長にご一任ください。

開催枠に限りがあるため、ご希望に添えない場合がございますが、予めご了承ください。

(2)企画内容や座長、講演者等が出来る限り重複しない様に最終的に変更のお願いをすることがあります。予めご了承ください。

(3)申込社が、事務局の許可なく開催枠の全部または一部を第三者に譲渡、貸与、もしくは申込社同士において交換することはできません。

6. 座長・演者・講演内容

座長・演者との通信(講演依頼・旅費・謝金・宿泊等)については、基本的に貴社に一任いたします。

また、セミナーの内容や座長・演者の選出についても貴社に一任いたしますが、セミナーの企画内容や講師が重複している場合は、主催者側より調整をお願いする場合がございます。

7. 抄録原稿の提出

『第20回医療の質・安全学会学術集会 プログラム・抄録集』に、プログラム情報を掲載予定です。

詳細はセミナー枠確定後にご案内させていただきます。

8. 当日運営の詳細

追加機材等の手配につきましては、開催1ヶ月前頃に改めて運営事務局よりご案内いたします。なお、追加手配にかかる費用につきましては、手数料として手配総額の15%を申し受けますので、予めご了承ください。

9. 共催費のお支払い

開催枠決定通知後に共催費に関する請求書をお送りさせていただきますので、期日までに下記の銀行口座にお振込みください。尚、学術集会前日までにご入金を確認できない場合は、お申し込みを取消する場合がございますので予めご了承ください。また、領収証は発行いたしません。

「振込票控え」または「振込明細記録」をもって、領収証に代えさせていただきます。

<お振込み先> 三菱UFJ銀行 本郷支店(店番351) 普通預金口座 0175368

口座名: 一般社団法人医療の質・安全学会

イッパンシヤダンホウジンリョウハンツアンセンガツカイ

10. 申込み後のお取り消し、開催日時の変更・中止について

原則として、申込み後の取り消しは、出来ません。

やむを得ずお申込みを取り消される場合は、キャンセル料として共催費の100%が発生いたしますので、予めご了承ください。

天災・その他のやむを得ない事情、並びに事務局および運営事務局の責任に帰し得ない原因により学会の開催日時を変更する場合があります。この変更により生じた共催社の損害は補償出来かねます。

また、共催社は、この変更を理由とする共催申込みの取り消し、または契約を解除することは出来ません。

なお、前述の原因により学会の開催中止を決定した場合には、別途協議し、対応方を決定いたします。

11. 情報公開の同意について

日本製薬工業協会および日本ジェネリック製薬協会の「企業活動と医療機関の関係の透明性ガイドライン」、日本医療機器産業連合会の「医療機器業界における医療機関との透明性ガイドライン」に基づき、「共催企業様と医療機関及び医療関係者との関係の透明性に関する指針」に従い、学会等の会合開催にかかる費用を公開することについて了承いたします。

12. 個人情報の利用目的

お名前メールアドレス等の個人情報は、第20回医療の質・安全学会学術集会 共催セミナー申込に関して、請求書、領収証発送等、運営に関する目的以外に利用しません。

また、第三者への開示はいたしません。

企業展示、書籍展示募集要項

1. 展示日程(予定)

2025年 11月 8日(土)	7:00~9:00	出展者展示物搬入・設営
	9:00~18:30	展示
11月 9日(日)	9:30~15:00	展示
	15:00~17:00	出展者展示物搬出・撤去

2. 展示会場 京都市勧業館みやこめっせ 第2展示場(1階) B+C

3. 基礎小間仕様、料金

- (1) 展示料金 : 1小間 ¥220,000.- (税込)
- (2) 募集数 : 50小間
- (3) 小間仕様 : ① 1小間のスペースは、間口1,800mm×奥行900mmです。
展示台1台(間口1,800mm×奥行900mm・白布付)をご用意します。
② バックパネル(高さ2,100mm)に社名板を設置します。
社名板のロゴを指定される場合、別途ご請求をさせていただきます。
③ 付属以外の電気の使用に関わる工事費・関係費、コンセント手配、並びに標準装備に含まれないものに関しましては、別途、有料で手配可能です。
こちらに関しましては、改めて運営事務局よりご案内をさせていただきます。
- (4) 備考 : 2~3小間でお申込みの場合、基本的に並列(奥行900mm×幅3,600mmか5,400mm)となります。島組等をご希望の場合は、4区画以上にてお申込みをご検討ください。

4. 区画仕様(スペース渡し)、料金

- (1) 展示料金 : 1小間 ¥220,000.- (税込)
- (2) 仕様 : ① 1小間のスペースは、間口1,800mm×奥行900mmです。
② 社名板、バックパネル、机などの備品は一切ありません。
③ 展示区画の4隅を墨出しし、スペースのみの状態で提供します。
装飾は各社にて行ってください。
④ 電気の使用に関わる工事費・関係費、コンセント手配、並びに標準装備に含まれないものに関しましては、別途、有料で手配可能です。
こちらに関しましては、改めて運営事務局よりご案内をさせていただきます。

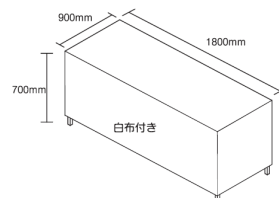
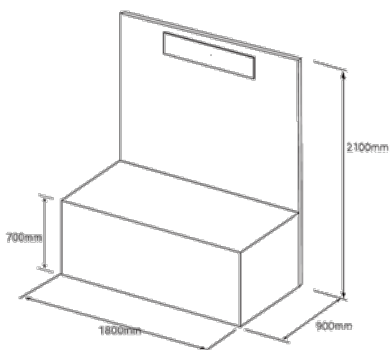
5. 書籍展示小間仕様、料金

- (1) 書籍展示料金 : 机1本 ¥22,000.- (税込)
- (2) 募集数 : 2本
- (3) 展示仕様 : ① 1本のスペースは、間口1,800mm×奥行900mmです。
展示用机1台(間口1,800mm×奥行900mm・白布付)を用意します。
② 社名板、バックパネルはありません。
③ 電気の使用に関わる工事費・関係費、コンセント手配、並びに標準装備に含まれないものに関しましては、別途、有料で手配可能です。
こちらに関しましては、改めて運営事務局よりご案内をさせていただきます。

基礎小間姿図

【基礎小間展示】

【書籍・音響展示】



6. お申込み方法・申込期日

(1) オンラインによる申込受付とさせていただきます。

本会ホームページ (<https://convention.jtbcom.co.jp/20jsqsh/>) より、お申込みください。

(2) 申込期日: **2025年7月31日(木) 締切り**

※お申込み後の解約は、原則として認めませんのでご了承ください。

7. 出展料のお支払い

出展料は、お申込み締切後に請求書をお送りさせていただきますので、期日までに下記の銀行口座にお振込みください。また、領収証は発行いたしません。

「振込票控え」または「振込明細記録」をもって、領収証に代えさせていただきます。

<お振込み先>

三菱 UFJ 銀行 本郷支店(店番 351) 普通預金口座 0175368

口座名: 一般社団法人医療の質・安全学会

イツハンジャダンホウジンイリヨウノツアンセンガツカイ

8. 申込み後のお取り消し、開催日時の変更・中止について

原則として、申込み後の取り消しは、出来ません。

やむを得ずお申込みを取り消される場合は、キャンセル料として出展費の100%が発生いたしますので、予めご了承ください。

天災・その他のやむを得ない事情、並びに事務局および運営事務局の責任に帰し得ない原因により展示会の開催日時を変更する場合があります。この変更により生じた出展社の損害は補償出来かねます。

また、出展社は、この変更を理由とする出展申込の取り消し、または契約を解除することは出来ません。

なお、前述の原因により学会の開催中止を決定した場合には、別途協議し、対応方を決定いたします。

9. 基礎小間、並びに区画展示(スペース展示)場所の振り分け

- (1) 各社小間(及び区画)の割り当ては、申込み締切り後に主催者(事務局)で決定します。
- (2) 決定後、2025年9月下旬頃に小間割図、搬入・搬出スケジュール、出展に関する詳細を運営事務局よりご案内いたします。
- (3) 出展社が主催者の許可無く、スペースの全部、または一部を第三者に譲渡・貸与、もしくは出展社同士において交換することはできません。
- (4) 申込み締切り後、申込みスペースの調整を図る場合もあります。予めご承知おきます。

10. 特別装飾

別途有償にて、運営事務局で申し受けます。

11. 電気工事

付属分以外のコンセントおよび電源仮設工事費、消費電力は、出展社のご負担とさせていただきます。料金は会期終了後にご請求いたします。

※ ご注意

電源異常および事故による停電、または電圧降下のために実演出展物等を損傷した場合、主催者および運営事務局は、その負担を負いかねます。出展社は、予め事故防止のための十分な保護措置を講じてください。

12. 出展物の管理

出展物の管理は、出展社が負うものとし、展示期間中の出展物の盗難・紛失・火災・損傷等、出展物の滅失・毀損による出展社の損害については、事務局および運営事務局は、一切責任を負いかねますので、予めご了承ください。

各社にて保険加入する等の措置を取ってください。

また、出展社の行為により事故が発生した場合は、当該出展社の責任において解決するものとし、主催者および運営事務局はこれに対して一切の責任を負いません。

13. その他

(1) 出展物の内容が本展示会の趣旨にそぐわない場合は、出展申込をお断りする場合があります。

(2) 本展示会においては、注文書の配布、現金の授受等製品の販売とみなされる行為は一切できません。

(3) 申込社が事務局の許可なく小間の全部または一部を第三者に譲渡、貸与、もしくは申込社同士において交換することは出来ません。

インフォメーションガイドブック(当日配布)企業ロゴ掲載募集要項

1. 会誌名

『第 20 回医療の質・安全学会学術集会 インフォメーションガイドブック(二つ折り)』

2. 規格・印刷部数、配布対象

A4 サイズ程度 両面、カラー印刷、4,000 部、学術集会参加者

※折りたたみ時:A4 二つ折りサイズ(見開き A3 サイズ)

掲載内容: 日程表、会場フロア図等を掲載予定

3. 媒体作成費

¥440,000.- (税込)

4. 企業ロゴ掲載料総額

¥198,000.- (税込)

5. 企業ロゴ掲載料、募集数(予定)

企業ロゴ掲載(1 か所) 3.5cm×横 5cm 以内・カラー ¥33,000.- (税込) 6 枠

6. お申込み方法・申込期日

(1)オンラインによる申込受付とさせていただきます。

本会ホームページ(<https://convention.jtbcom.co.jp/20jsqsh/>)より、お申込みください。

(2)申込期日: **2025 年 9 月 26 日(金) 締切り**

※お申込み後のご解約は、原則として認めませんのでご了承ください。

7. 掲載頁の決定

(1)企業ロゴ掲載頁割等の最終決定につきましては、会長にご一任ください。

(2)申込社が、事務局の許可なく掲載頁の全部または一部を第三者に譲渡、貸与、もしくは申込社同士において交換することはできません。

8. 広告原稿の入稿方法

企業ロゴデータは、E-mail(20jsqsh-sponsor@jtbcom.co.jp)で、添付ファイルにて送信してください。

(当方ではロゴの作成はいたしません。)

ロゴデータ送付期日: **2025 年 9 月 30 日(火) 必着**

9. 広告掲載料のお支払い

企業ロゴ掲載料は、申込み締切後、ページ割を確定した上で、運営事務局より請求書をお送りさせていただきますので、期日までに下記指定口座へお振込みください。また、領収証は発行いたしません。「振込票控え」または「振込明細記録」をもって、領収証に代えさせていただきます。

<お振込み先>

三菱 UFJ 銀行 本郷支店(店番 351) 普通預金口座 0175368

口座名: 一般社団法人医療の質・安全学会

イッパシヤダンホウジンイリヨウノツツアンセンガツカイ

10. インフォメーションガイドブック発行予定日

2024 年 11 月上旬頃(企業ロゴ掲載企業には、インフォメーションガイドブックを 1 部進呈いたします。)

プログラム抄録集掲載広告 募集要項

1. 雑誌名 第20回医療の質・安全学会学術集会 プログラム抄録集
2. 仕様 A4版 縦 本文モノクロ 表紙カラー
3. 発行部数 PDF閲覧対象者 3,000名(予定)、印刷1,000部(予定)
4. 製作諸経費 ¥3,300,000.-
5. 配布対象 PDF:学術集会参加者、及び関係機関
印刷版:学術集会参加者のうち希望する者、及び関係機関
6. 広告依頼社数 約70社
7. 広告料(税込)総額(予定) ¥957,000.-

掲載頁		広告料	サイズ	募集数
表4(裏表紙)	1 頁	¥ 275,000.-	縦型:縦 27cm×横 18cm 程度・カラー	1 枠
表2(表紙の裏)	1 頁	¥ 165,000.-	縦型:縦 27cm×横 18cm 程度・カラー	1 枠
表3(裏表紙の裏)	1 頁	¥ 165,000.-	縦型:縦 27cm×横 18cm 程度・カラー	1 枠
後付	1 頁	¥ 88,000.-	縦型:縦 27cm×横 18cm 程度・白黒	2 枠
後付	1/2 頁	¥ 44,000.-	横型:縦 13cm×横 18cm 程度・白黒	4 枠

8. 広告掲載頁決定

- 1) 広告掲載ページ割等の最終決定につきましては、大会長にご一任ください。
表4・表2・表3につきましては、ご希望に添えない場合がございますが、予めご了承願います。
- 2) 申込社が主催者の許可無く、スペースの全部、または一部を第三者に譲渡、貸与、もしくは、申込社同士において交換することはできません。

9. お申込み方法・申込期日

- (1) オンラインによる申込受付とさせていただきます。
本会ホームページ(<https://convention.jtbcom.co.jp/20jsqsh/>)より、お申込みください。
- (2) 申込期日: **2025年7月7日(月) 締切り**
※お申込み後のご解約は、原則として認めませんのでご了承ください。

10. 広告原稿の入稿方法

広告原稿は、PDF データ(解像度 350dpi 以上)をご用意の上、オンライン受付のマイページより、アップロードをお願いいたします。

なお、5MB 以上のデータの場合は、E-mail(20jsqsh-sponsor@jtbcom.co.jp)まで、添付ファイルにて送信してください。

最終データ送信期日: **2025年7月14日(月) 必着**

11. 広告掲載料のお支払い

広告掲載料は、申込み締切後、ページ割を確定した上で、運営事務局より請求書をお送りさせていただきますので、期日までに下記指定口座へお振込みください。また、領収証は発行いたしません。

「振込票控え」または「振込明細記録」をもって、領収証に代えさせていただきます。

<お振込み先>

三菱UFJ銀行 本郷支店(店番351) 普通預金口座 0175368
口座名:一般社団法人医療の質・安全学会
イツパンシヤタンホウジンイヨウハツアンセンガツカイ

12. プログラム抄録集発行予定日

2025年10月下旬(広告掲載企業には、プログラム抄録集を1部進呈いたします。)

Web抄録バナー広告募集要項

1. 媒体名 第20回医療の質・安全学会学術集会 Web抄録 (PC,スマートフォン両方から閲覧可能)
2. 掲載期間 2025年11月上頃 (Web抄録提供開始時期) ~会期終了
3. 対象者 学術集会参加者、及び関係機関
4. 制作費と広告料 制作費 ¥1,020,000.- 広告料総額 ¥330,000.-
5. 依頼社数 約70社
6. 広告料 ¥110,000.- (税込)
7. 募集社数 3社

8. 規 格 Web抄録トップページにバナー表示
※バナーデータは貴社にて作成の上、下記の運営事務局までメールにてご送付ください。
【Web抄録】ファイル形式 : png、jpeg、gif
表示幅 : 160px(160px以上の画像は160pxに縮小されて表示されます)
※アニメーション gif は不可

9. 広告掲載決定・注意事項

- 1) バナーの掲載箇所等は、申込締め切り後に主催者(運営事務局)で決定いたします。
- 2) 申込社が主催者の許可無く、スペースの全部、または一部を第三者に譲渡、貸与、もしくは、申込社同士において交換することはできません。
- 3) 掲載するバナーに使用されている写真・デザインについては、著作権、肖像権をはじめとする第三者のあらゆる権利を侵害していないことを保証していただきます。

10. 申込み方法・期日

- (1) オンラインによる申込受付とさせていただきます。
本会ホームページ(<https://convention.jtbcom.co.jp/20jsqsh/>)より、お申込みください。
- (2) 申込期日: **2025年9月26日(金) 締切り**
※お申込み後のご解約は、原則として認めませんのでご了承ください。
- (3) データ提出: **2025年9月30日(火) 必着**
※データは貴社にて作成の上、運営事務局へ E-mail (20jsqsh-sponsor@jtbcom.co.jp) の添付ファイルにて送信してください。
※当方ではデータの作成はいたしません。

11. 広告掲載料のお支払い

広告掲載料は、申込み締切後、ページ割を確定した上で、運営事務局より請求書をお送りさせていただきますので、期日までに下記指定口座へお振込みください。また、領収証は発行いたしません。「振込票控え」または「振込明細記録」をもって、領収証に代えさせていただきます。

<お振込み先>

三菱UFJ銀行 本郷支店(店番351) 普通預金口座 0175368
口座名: 一般社団法人医療の質・安全学会
イッパンシヤダンホウジンイヨウノシツアンセンガツカイ

12. 申込み後のお取り消し、開催日時の変更・中止について

申込後の取り消しについては原則お受けできません。予めご了承ください。やむを得ずお申込みを取り消される場合は、協賛費はご返金いたしかねますので、予めご了承ください。
天災・その他のやむを得ない事情、並びに事務局および運営事務局の責任に帰し得ない原因により学会の開催日時を変更する場合があります。この変更により生じた協賛社の損害は補償出来かねます。また、協賛社は、この変更を理由とする協賛申込みの取り消し、または契約を解除することは出来ません。なお、前述の原因により学会の開催中止を決定した場合には、別途協議し、対応方を決定いたします。

ホームページ広告募集要項

1. 掲載サイト

URL ... <https://convention.jtbcom.co.jp/20jsqsh/>

① バナー広告: 本会ホームページ TOP ページへ掲載いたします。

② SDGs 取り組み広告: 本会ホームページ SDGs への取り組みのご紹介ページへ掲載いたします。

2. 掲載期間(予定)

申込受付完了およびデータ受信時 ~ 会期終了

3. データサイズ(予定)

①バナー広告:

提出物: バナー広告データ

サイズ: 横 264px × 高さ 70px 1点

ファイル形式: GIF(アニメーション可)、JPEG、PNG

データ容量: 4 KB 以内

②SDGs 取り組み広告:

提出物: 企業ロゴ、企業紹介文(200文字程度)、

企業サイト URL(任意)、企業 SDGs 取り組みサイト(任意)

ファイル形式: JPEG、PNG、見本付き AI

4. 媒体作成費

¥1,150,000.- (税込)

5. 広告料

¥110,000.- (税込)

6. 募集社数

① 3社程度

② 5社程度

7. お申込み方法・期日

(1)オンラインによる申込受付とさせていただきます。

本会ホームページ(<https://convention.jtbcom.co.jp/20jsqsh/>)より、お申込みください。

(2)申込期日: **2025年9月30日(火) 締切り**

※お申込み後のご解約は、原則として認めませんのでご了承ください。

8. 掲載枠の決定・注意事項

1) 掲載枠の最終決定につきましては、大会長にご一任ください。

2) 申込社が、事務局の許可なく掲載枠を第三者に譲渡、貸与、もしくは申込社同士において交換することはできません。

3) 掲載するバナーに使用されている写真・デザインについては、著作権、肖像権をはじめとする第三者のあらゆる権利を侵害していないことを保証していただきます。

9. データの入稿方法

データは、貴社にて作成の上、運営事務局へ E-mail (20jsqsh-sponsor@jtbcom.co.jp) の添付ファイルにて送信してください。

リンク先のホームページ URL がある場合には、メール本文に明記してください。

(当方ではデータの作成はいたしません。)

最終データ送信期日: **2025年10月7日(火) 必着**

10. 広告料のお支払い

広告料は、申込み受付後、運営事務局より請求書をお送りさせていただきますので、期日までに下記指定口座へお振込みください。また、領収証は発行いたしません。

「振込票控え」または「振込明細記録」をもって、領収証に代えさせていただきます。

<お振込み先>

三菱 UFJ 銀行 本郷支店(店番 351) 普通預金口座 0175368

口座名: 一般社団法人医療の質・安全学会

イツパンシヤダンホウジンイリヨウノツアンセンガツカイ

幕間企業 PR 動画 募集要項

1. 内 容 貴社製品の PR 動画(30 秒程度)をセッション前後にコマーシャルとして放映をいたします。
2. 掲載期間 現地開催時:2025 年 11 月 8 日(土) ・ 11 月 9 日(日)
3. 広告掲載料、募集数(予定)(税込)

内容	広告料	募集数
企業PR動画 (1枠30秒程度まで)	¥220,000. -	6社

4. 規 格 データ規格:動画形式:MP4
解像度:XGA(1024×768 ピクセル)
音声出力:可
動画時間 :30 秒程度まで
5. 決定・注意事項
(1) 配置や放映順につきましては、申込締め切り後に主催者にて決定いたします。
(2) 申込社が主催者の許可無く、スペースの全部、または一部を第三者に譲渡、貸与、もしくは、申込社同士において交換することはできません。

6. お申込み方法・期日

- (1)オンラインによる申込受付とさせていただきます。
本会ホームページ(<https://convention.jtbcom.co.jp/20jsqsh/>)より、お申込みください。

- (2)申込期日: **2025 年 9 月 30 日(火) 締切り**

※お申込み後のご解約は、原則として認めませんのでご了承ください。

データ提出: **2025 年 10 月 7 日(火) 必着**

※データは貴社にて作成の上、運営事務局へ E-mail (20jsqsh-sponsor@jtbcom.co.jp) の添付ファイルにて送信してください。

※当方ではデータの作成はいたしません。

7. 広告料のお支払い

PR 動画の請求書は、申込締め切り後に運営事務局よりお送りさせていただきますので、期日までに下記指定口座へお振込みください。また、領収証は発行いたしません。

「振込票控え」または「振込明細記録」をもって、領収証に代えさせていただきます。

<お振込み先>

三菱 UFJ 銀行 本郷支店(店番 351) 普通預金口座 0175368

口座名:一般社団法人医療の質・安全学会

イソパンシヤダンホウジンイリヨウノシツアンセンガツカイ

8. 申込み後のお取り消し、開催日時の変更・中止について

申込み後の取り消しについては原則お受けできません。予めご了承ください。やむを得ずお申込みを取り消される場合は、協賛費はご返金いたしかねますので、予めご了承ください。

天災・その他のやむを得ない事情、並びに事務局および運営事務局の責任に帰し得ない原因により学会の開催日時を変更する場合があります。この変更により生じた協賛社の損害は補償出来かねます。また、協賛社は、この変更を理由とする協賛申込の取り消し、または契約を解除することは出来ません。なお、前述の原因により学会の開催中止を決定した場合には、別途協議し、対応方を決定いたします。

第 20 回医療の質・安全学会学術集会 協賛申込(オンライン)について

第 20 回医療の質・安全学会学術集会の各種協賛申込は、オンライン登録を採用させていただいております。

FAX の未着、お申込み情報の誤入力等を防ぐため、お手数ではございますが、オンライン登録にご協力頂きたいお願い申し上げます。

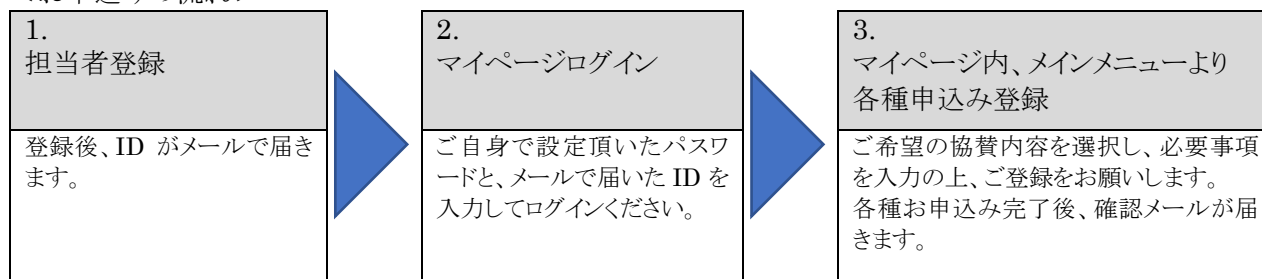
インターネット環境のない場合は、運営事務局までお問合せください。

受付開始日:2024 年 12 月 2 日(月)予定

学会ホームページ内「スポンサー協賛のご案内」より、ご登録をお願いいたします。

学会ホームページ URL : <https://convention.jtbcom.co.jp/20jsqsh/>

＜お申込みの流れ＞



※推奨ブラウザ

Firefox 23.0 以降、Chrome 28.0 以降、Edge 等

※個人情報の利用目的

お名前、メールアドレス等の個人情報は、協賛申込に関して、請求書、領収書、本件に関する連絡以外の目的には利用しません。又、個人情報は第三者へは開示いたしません。

【お問合せ先】

第 20 回医療の質・安全学会学術集会 運営事務局 【協賛担当】

株式会社 JTB コミュニケーションデザイン 事業共創部

〒105-8335 東京都港区芝 3-23-1 セレスティン芝三井ビルディング 12 階

Tel: 03-5657-0775 Fax: 03-3452-8550 E-mail: 20jsqsh-sponsor@jtbcom.co.jp