

第 34 回日本医療薬学会年会

The 34th Annual Meeting of the Japanese Society of Pharmaceutical Health Care and Sciences

各種協賛趣意書

第 34 回日本医療薬学会年会
年会長 本間 真人
(筑波大学附属病院 薬剤部 教授・薬剤部長)

ご挨拶

謹啓

時下、益々ご清祥のこととお慶び申し上げます。平素は一般社団法人日本医療薬学会の活動にご協力賜り、誠に有難うございます。

この度、2024年11月2日(土)から4日(月・祝)までの3日間、幕張メッセならびに東京ベイ幕張ホールにおいて、第34回日本医療薬学会年会を開催させていただくこととなりました。大会テーマは「未来の医療をデザインする薬学・薬剤師の視点」とし、患者と医療従事者が適切な薬物治療を選択し、実践できる「未来の医療」を薬学と薬剤師の視点から討論する機会として、鋭意準備を進めております。

本来、大会運営に必要な諸費用は参加費をもって賄うべきではありますが、質素節約を旨として運営を行いましても、昨今の諸費用高騰のため、参加費のみでの運営は甚だ困難な状況にあります。つきましては、本会への協賛を賜りたく別紙の通り協賛募集についてご案内いたします。誠に恐縮ではございますが、本会開催の趣旨をご理解いただき、ご協力の程、何卒よろしくお願い申し上げます。

なお、拠出いただきました協賛金につきましては、日本製薬工業協会の「企業活動と医療機関等の関係の透明性ガイドライン」に基づき「共催企業と医療機関及び医療関係者との関係の透明性に関する指針」に従って、学会等の会合開催にかかる費用として公開することを了承いたします。

謹白

2023年11月吉日

第34回日本医療薬学会年会
年会長 本間 真人
(筑波大学附属病院 薬剤部 教授・薬剤部長)



第34回日本医療薬学会年会 開催概要

1. 会議名称 第34回日本医療薬学会年会
2. テーマ 未来の医療をデザインする薬学・薬剤師の視点
3. 会期 2024年11月2日(土)～4日(月・祝)
※現地開催とweb開催を併用したハイブリッド開催を予定
4. 会場 幕張メッセ
〒261-8550 千葉県美浜区中瀬 2-1
東京ベイ幕張ホール
〒261-0021 千葉県千葉市美浜区ひび野 2-3 アパホテル&リゾート東京ベイ幕張
5. 主催 一般社団法人日本医療薬学会
6. 年会事務局 第34回日本医療薬学会年会事務局
年会長 本間 真人
組織委員長 土岐 浩介
筑波大学附属病院 薬剤部
〒305-8575 茨城県つくば市天王台 1-1-1
7. 組織委員(敬称略・五十音順)
年会長
本間 真人 筑波大学附属病院
組織委員長
土岐 浩介 筑波大学附属病院
組織委員会
石井 伊都子 千葉大学医学部附属病院
石澤 啓介 徳島大学病院
伊藤 清美 武蔵野大学
大谷 壽一 慶應義塾大学病院
木村 利美 順天堂大学医学部附属順天堂医院
鈴木 貴明 山梨大学医学部附属病院
高田 龍平 東京大学医学部附属病院
竹内 裕紀 東京医科大学病院
富岡 佳久 東北大学大学院薬学研究所
外山 聡 新潟大学医歯学総合病院
内藤 隆文 信州大学医学部附属病院
永田 将司 東京医科歯科大学病院
三浦 昌朋 秋田大学大学院医学系研究科
矢野 育子 神戸大学医学部附属病院
山本 康次郎 群馬大学医学部附属病院
8. 運営事務局 第34回日本医療薬学会年会 運営事務局
株式会社 JTB コミュニケーションデザイン 事業共創部 コンベンション第二事業局内
〒541-0056 大阪市中央区久太郎町 2-1-25 JTBビル 8階
E-mail: 34jsphcs-sponsor@jtbcom.co.jp
※運営事務局はテレワークを実施しております。
原則 E-mail でお問合せいただきますようお願いいたします。
9. ホームページ <https://convention.jtbcom.co.jp/34jsphcs/>

10. 開催計画の概要(予定)

1) プログラム

年会長講演

会頭講演

特別講演

教育講演

日本医療薬学会学術貢献賞受賞講演/日本医療薬学会奨励賞受賞講演

Postdoctoral Award 受賞講演

International Session

シンポジウム(企画、公募)

一般演題(口頭発表・ポスター発表)

共催セミナー

併設医薬品・医療機器展示、書籍展示

市民公開講座

その他

2) 参加人員 9,100名(予定)

11. 依頼社数 約 100社

12. 情報公開について

日本製薬工業協会および日本ジェネリック製薬協会の「企業活動と医療機関の関係の透明性ガイドライン」、日本医療機器産業連合会の「医療機器業界における医療機関等との透明性ガイドライン」に基づき、「共催企業様と医療機関及び医療関係者との関係の透明性に関する指針」に従い、学会等の会合開催にかかる費用を公開することについて了承いたします。

(収入)

項目	金額
1 受取参加費	¥112,800,000
2 懇親会登録費	¥2,570,000
3 プログラム集販売収入	¥20,000
4 受取広告費	¥5,005,000
5 展示席賃料	¥13,095,000
6 セミナー共催収入	¥44,660,000
7 補助金収入	¥1,000,000
8 寄付金収入	¥6,200,000
9 利息等	¥1,000
収入合計	¥185,351,000

(支出)

項目	金額
I 事業費	¥174,260,267
1 会議費	¥6,132,500
2 旅費交通費	¥2,610,000
3 通信運搬費	¥3,707,100
4 消耗什器備品費	¥13,898,544
5 消耗品費	¥2,121,900
6 印刷製本費	¥8,316,200
7 賃借料	¥74,510,709
8 諸謝金	¥4,400,000
9 委託費	¥44,354,314
10 支払手数料	¥12,504,000
11 雑費	¥1,705,000
II 事業税相当額	¥9,332,078
III 予備費	¥1,758,655
支出合計	¥185,351,000

メディカルセミナー募集要項

会 期：2024年11月2日(土)～4日(月・祝)
開催時間：セミナー12:00～13:00(予定)
開催型式：現地開催(予定)

1. 共催費

タイプ	共催費	席数	開催数
メディカルセミナーA	1,320,000 円	300 席～710 席	18
メディカルセミナーB	1,210,000 円	140 席～250 席	14

※会場仕様は変更になる場合がありますので、ご了承ください。

※新型コロナウイルス感染予防対策として、会場席数を調整させていただく場合がありますので、ご了承ください。

※複数社共催によるお申し込みも可能です。

※希望により、LIVE 配信および事後オンデマンド配信可(追加オプション予定)

2. セミナー共催費用について - 共催費に含まれるもの(予定)

- ・会場使用料(音響、照明設備基本使用料含む)
- ・映像機材(スクリーン、液晶プロジェクター、オペレーター人件費含む)
- ・発表機材(卓上ライト、レーザーポインター、PC、USB キーボード・マウス、液晶モニター2 台(座長・演者))
- ・付帯備品(演台、椅子、資料・弁当配布用テーブル)

3. セミナー共催費用について - 共催費用に含まれないもの(予定)

- ・参加者用弁当

お弁当は年会事務局で内容を決定の上、運営事務局が発注を集約し、一括手配いたします。

金額 … ¥1,650.- 消費税込(予定)・お茶付

数量 … ご相談させていただきます。

- ・看板(会場前、控室前)
 - ・控室使用料
 - ・座長・演者に関する接遇費用(交通費、宿泊費、謝金、飲食費、諸経費等)
 - ・広告チラシ作成費、運営要員人件費、控室での試写機材
 - ・セミナー会場内の設置機材以外のオプション機材費(録画、録音、通訳機器、その他)
 - ・オンライン会議システムからの配信費用(LIVE 配信、リモート登壇関連費(発表会場費、リモート登壇システム・機材関連費、通信費、人件費等)、オンデマンド配信関連費)
- ※上記お弁当、オプション品のご発注は、オンラインシステムにて承ります。詳細は、開催1～2ヶ月前頃にご案内いたします。追加手配にかかる費用には、別途手数料として15%を申し受けますので、予めご了承ください。

4. プログラム内容(テーマ、座長、演者)

プログラム内容については各企業のご希望をいただき、学会プログラムと調整、ご相談の上で決定させていただきます。内容は、調整をお願いすることもありますので、予めご了承ください。

5. 開催枠の決定・注意事項

開催日時・会場は、申し込み締め切り後に希望枠、講演内容、座長・演者の予定等を考慮して年会事務局にて決定いたします。ご希望に添えない場合もありますが、予めご了承のうえ、ご一任ください。

座長・演者との通信(講演依頼・旅費・謝金・宿泊等)は、貴社に一任します。

申込社が、年会事務局の許可なく開催枠の全部または一部を第三者に譲渡、貸与もしくは申込社同士において交換することはできません。

6. プログラム集への掲載内容について

『第34回日本医療薬学会年会プログラム集』には、共催セミナーの抄録、演者略歴を掲載する予定です。

開催枠の決定後に作成要項をご案内いたしますので、演者へのご依頼をお願いいたします。

7. 告知

セミナーチラシを作成される場合は、原稿データを事前に運営事務局までお送りください。

8. 会場運営

開催1～2ヶ月前頃に“セミナー運営要項”をお送りいたします。セミナー当日の会場運営は、セミナー運営要項に基づき貴社にてお願いします。弁当・資料配布、アナウンス・進行・照明等は貴社にてご対応ください。

9. 備品の管理および事故

セミナーで使用する備品等の管理は申込企業が責任を負うものとし、盗難・紛失・損傷等について、主催者は補償を含めた一切の責任を負いかねますので、各社にて保険に加入するなどの措置をとってください。申込企業の行為により事故が発生したときは、当該申込企業の責任において解決するものとし、主催者はこれに対し一切責任を負いません。

10. お申し込み方法・期日

本年会ホームページの「協賛申込」から申込フォームへお進みいただき、お申込みください。

ホームページ <http://convention.jtbcom.co.jp/34jsphcs/>

申込期日 2024年4月10日(水) → 5月10日(金)まで延長

希望される枠を第3希望まで必ず明記してください。

テーマ、座長、演者が未定の場合は、申込締切日までに出来る限りご記入ください。

11. 申し込みの取り消し

申込期限後の取り消しはできません。ただし、やむを得ない理由で取り消しを希望される場合は書面にて事情を説明し、主催者の承認を受けてください。

取り消された場合には、共催費用の返金はいたしませんのでご了承ください。

12. 変更・中止

主催者は、不測の事態ややむを得ない事情により、開催期間や時間、開催形態等を変更、または開催を中止する場合があります。

自然災害、火災、疫病、戦争、テロ、輸送機関の運行障害、停電、通信設備の損壊、行政機関の指示・命令・規制など、主催者の責めによらない事由により、主催者が催事開催を制限・停止することとした場合、これらにより生じた共催社の出費や損害は補償出来かねます。共催費の一部または全部を返金しない場合があります。

13. 共催費のお支払い

セミナー開催枠の決定通知後に、請求書をお送りします。期日までに、指定の銀行口座へお振込みください。振込み手数料は貴社にてご負担願います。

銀行発行の「振込票控え」または「振込明細記録」をもって、領収証に代えさせていただきます。

<口座情報> 常陽銀行 研究学園都市支店(店番号104) 普通預金口座 4063668
第34回日本医療薬学会年会
ダイサンジユウヨンカイニホンリョウヤクガツカイネンカイ

14. お問い合わせ先

第34回日本医療薬学会年会 運営事務局
株式会社 JTB コミュニケーションデザイン 事業共創部 コンベンション第二事業局内
〒541-0056 大阪市中央区久太郎町 2-1-25 JTBビル 8階
E-mail: 34jsphcs-sponsor@jtbcom.co.jp
※原則 E-mail でお問合せいただきますようお願いいたします。

ミニセミナー募集要項

会 期：2024年11月2日(土)～4日(月・祝)

開催時間：上記会期中の60分(予定)

開催型式：現地開催(予定)

展示会場(幕張メッセ 国際展示場 ホール8)内 多目的室8

1. 共催費

タイプ	共催費	席数	開催数
ミニセミナーA	550,000 円	80 席	4
ミニセミナーB ※企業展示とのセット申込み	440,000 円	80 席	4

※会場仕様は変更になる場合がありますので、ご了承ください。

※新型コロナウイルス感染予防対策として、会場席数を調整させていただく場合がありますので、ご了承ください。

※複数社共催によるお申し込みも可能です。

※希望により、LIVE 配信および事後オンデマンド配信可(追加オプション予定)

2. セミナー共催費用について - 共催費に含まれるもの(予定)

- ・会場使用料(音響使用料含む)
- ・映像機材(スクリーン、液晶プロジェクター、オペレーター人件費含む)
- ・発表機材(卓上ライト、レーザーポインター、PC、USB キーボード・マウス、液晶モニター2台(座長・演者))
- ・付帯備品(演台、椅子、資料・配布用テーブル)

3. セミナー共催費用について - 共催費用に含まれないもの(予定)

- ・看板(会場前、控室前)
 - ・控室使用料
 - ・座長・演者に関する接遇費用(交通費、宿泊費、謝金、飲食費、諸経費等)
 - ・広告チラシ作成費、運営要員人件費、控室での試写機材
 - ・セミナー会場内の設置機材以外のオプション機材費(録画、録音、通訳機器、その他)
 - ・オンライン会議システムからの配信費用(LIVE 配信、リモート登壇関連費(発表会場費、リモート登壇システム・機材関連費、通信費、人件費等)、オンデマンド配信関連費)
- ※上記オプション品のご発注は、オンラインシステムにて承ります。詳細は、開催1～2ヶ月前頃にご案内いたします。追加手配にかかる費用には、別途手数料として15%を申し受けますので、予めご了承ください。

4. プログラム内容(テーマ、座長、演者)

プログラム内容については各企業のご希望をいただき、学会プログラムと調整、ご相談の上で決定させていただきます。内容は、調整をお願いすることもありますので、予めご了承ください。

5. 開催枠の決定・注意事項

開催日時・会場は、申し込み締め切り後に希望枠、講演内容、座長・演者の予定等を考慮して年会事務局にて決定いたします。ご希望に添えない場合もありますが、予めご了承のうえ、ご一任ください。

座長・演者との通信(講演依頼・旅費・謝金・宿泊等)は、貴社に一任します。

申込社が、年会事務局の許可なく開催枠の全部または一部を第三者に譲渡、貸与もしくは申込社同士において交換することはできません。

6. プログラム集への掲載内容について

『第34回日本医療薬学会年会プログラム集』には、共催セミナーの発表内容を掲載する予定です。

開催枠の決定後に作成要項をご案内いたしますので、ご提出をお願いいたします。

7. 告知

セミナーチラシを作成される場合は、原稿データを事前に運営事務局までお送りください。

8. 会場運営

開催1～2ヶ月前頃に“セミナー運営要項”をお送りいたします。セミナー当日の会場運営は、セミナー運営要項に基づき貴社にてお願いします。弁当・資料配布、アナウンス・進行・照明等は貴社にてご対応ください。

9. 備品の管理および事故

セミナーで使用する備品等の管理は申込企業が責任を負うものとし、盗難・紛失・損傷等について、主催者は補償を含めた一切の責任を負いかねますので、各社にて保険に加入するなどの措置をとってください。申込企業の行為により事故が発生したときは、当該申込企業の責任において解決するものとし、主催者はこれに対し一切責任を負いません。

10. お申し込み方法・期日

本年会ホームページの「協賛申込」から申込フォームへお進みいただき、お申込みください。

ホームページ <http://convention.jtbcom.co.jp/34jsphcs/>

申込期日 2024年7月1日(月) → 8月20日(火)まで延長

希望される枠を第3希望まで必ず明記してください。

テーマ、座長、演者が未定の場合は、申込締切日までに出来る限りご記入ください。

11. 申し込みの取り消し

申込期限後の取り消しはできません。ただし、やむを得ない理由で取り消しを希望される場合は書面にて事情を説明し、主催者の承認を受けてください。

取り消された場合には、共催費用の返金はいたしませんのでご了承ください。

12. 変更・中止

主催者は、不測の事態ややむを得ない事情により、開催期間や時間、開催形態等を変更、または開催を中止する場合があります。

自然災害、火災、疫病、戦争、テロ、輸送機関の運行障害、停電、通信設備の損壊、行政機関の指示・命令・規制など、主催者の責めによらない事由により、主催者が催事開催を制限・停止することとした場合、これらにより生じた共催社の出費や損害は補償出来かねます。共催費の一部または全部を返金しない場合があります。

13. 共催費のお支払い

セミナー開催枠の決定通知後に、請求書をお送りします。期日までに、指定の銀行口座へお振込みください。振込み手数料は貴社にてご負担願います。

銀行発行の「振込票控え」または「振込明細記録」をもって、領収証に代えさせていただきます。

<口座情報> 常陽銀行 研究学園都市支店(店番号104) 普通預金口座 4063668
第34回日本医療薬学会年会
ダイサンジユウオンカイニホンリョウヤクガツカイネンカイ

14. お問い合わせ先

第34回日本医療薬学会年会 運営事務局
株式会社 JTB コミュニケーションデザイン 事業共創部 コンベンション第二事業局内
〒541-0056 大阪市中央区久太郎町2-1-25 JTBビル8階
E-mail: 34jsphcs-sponsor@jtbcom.co.jp

※原則 E-mail でお問合せいただきますようお願いいたします。

広告募集要項

1. プログラム集概要

- ・媒体名: 『第34回日本医療薬学会年会 プログラム集』
- ・発行時期: 2024年10月初旬予定(広告掲載企業には、プログラム集を1部進呈いたします)
- ・規格: A4版、表紙カラー、本文モノクロ
- ・発行部数: 9,500冊(事前登録参加者への配布他)、会員へのプログラム集データ配布
- ・作成費: 6,479,000円

2. 広告料

表4(裏表紙)	1頁	275,000円	1社
表2(表紙裏)	1頁	220,000円	1社
表3(裏表紙裏)	1頁	165,000円	1社
後付	1頁	88,000円	10社
後付	1/2頁	55,000円	20社

3. お申し込み方法・期日

本年会ホームページの「協賛申込」から申込フォームへお進みいただき、お申込みください。

ホームページ <http://convention.jtbcom.co.jp/34jsphcs/>

申込期日 2024年7月1日(月) → 8月30日(金)まで延長

4. 広告版下の送付

当方では広告版下の作成は致しません。貴社にて完全版下およびPDFデータ(解像度350dpi以上)の出力サンプルをご用意の上、メールにて運営事務局(34jsphcs-sponsor@jtbcom.co.jp)までお送りください。

版下送付期日 2024年7月1日(月) → 8月30日(金)まで延長

5. 掲載頁の決定

広告掲載頁割の最終決定は、年会長および年会事務局にご一任ください。

表4・表2・表3につきましては、ご希望に添えない場合がございますが、予めご了承願います。

申込社が、年会事務局の許可なく掲載頁の全部または一部を第三者に譲渡、貸与、もしくは申込社同士において交換することはできません。

6. 変更・中止

主催者は、不測の事態ややむを得ない事情により、開催期間や時間、開催形態等を変更、または開催を中止する場合があります。

自然災害、火災、疫病、戦争、テロ、輸送機関の運行障害、停電、通信設備の損壊、行政機関の指示・命令・規制など、主催者の責めによらない事由により、主催者が催事開催を制限・停止することとした場合、これらにより生じた協賛社の出費や損害は補償出来かねます。広告費の一部または全部を返金しない場合があります。

7. 広告料のお支払い

申込み締切り後に、請求書をお送りします。期日までに、指定の銀行口座へお振込みください。

振込み手数料は貴社にてご負担願います。

銀行発行の「振込票控え」または「振込明細記録」をもって、領収証に代えさせていただきます。

請求書発行後のキャンセルは、一切受け付けません。

<口座情報> 常陽銀行 研究学園都市支店(店番号104) 普通預金口座 4063668

第34回日本医療薬学会年会

ダイサンジユウヨンカイニホンリヨウヤクガツカイネンカイ

8. お問い合わせ先

第 34 回日本医療薬学会年会 運営事務局

株式会社 JTB コミュニケーションデザイン 事業共創部 コンベンション第二事業局内

〒541-0056 大阪府中央区久太郎町 2-1-25 JTBビル 8 階

E-mail: 34jsphcs-sponsor@jtbcom.co.jp

※原則 E-mail でお問合せいただきますようお願いいたします。

抄録アプリ広告募集要項

1. 広告媒体名

第34回日本医療薬学会年会 抄録アプリ

2. 掲載要領

- ・広告料:220,000 円
- ・本年会抄録アプリのトップページ下部に広告バナーを掲載
- ・対象者:本年会参加者
- ・広告セールス方式:貴社広告バナーより貴社ホームページへのリンクを設定
- ・掲載期間:2024年10月上旬(アプリ提供開始時期)～会期終了 ※予定

3. 広告規格

データサイズ:横 258×縦 86 ピクセル、JPEG または PNG 形式

4. お申し込み方法・期日

本年会ホームページの「協賛申込」から申込フォームへお進みいただき、お申込みください。

ホームページ <http://convention.jtbcom.co.jp/34jsphcs/>

申込期日 2024年7月1日(月) → 8月30日(金)まで延長

5. 広告データの送付

広告データは貴社にて用意の上、E-mail に添付して運営事務局 (34jsphcs-sponsor@jtbcom.co.jp) までお送りください。リンク先のホームページ URL をメール本文に明記してください。

データ送信期日 2024年7月1日(月) → 8月30日(金)まで延長

6. 変更・中止

主催者は、不測の事態ややむを得ない事情により、開催期間や時間、開催形態等を変更、または開催を中止する場合があります。

自然災害、火災、疫病、戦争、テロ、輸送機関の運行障害、停電、通信設備の損壊、行政機関の指示・命令・規制など、主催者の責めによらない事由により、主催者が催事開催を制限・停止することとした場合、これらにより生じた協賛社の出費や損害は補償出来かねます。広告費の一部または全部を返金しない場合があります。

7. 広告料のお支払い

申込み締切り後に、請求書をお送りします。期日までに、指定の銀行口座へお振込みください。

振込み手数料は貴社にてご負担願います。

銀行発行の「振込票控え」または「振込明細記録」をもって、領収証に代えさせていただきます。

請求書発行後のキャンセルは、一切受け付けません。

<口座情報> 常陽銀行 研究学園都市支店(店番号 104) 普通預金口座 4063668
第34回日本医療薬学会年会
ダイサンジュウヨンカイニホンリョウヤクガツカイネンカイ

8. お問い合わせ先

第34回日本医療薬学会年会 運営事務局

株式会社 JTB コミュニケーションデザイン 事業共創部 コンベンション第二事業局内

〒541-0056 大阪市中央区久太郎町 2-1-25 JTBビル 8階

E-mail: 34jsphcs-sponsor@jtbcom.co.jp

※原則 E-mail でお問い合わせいただきますようお願いいたします。

HP バナー広告募集要項

1. 広告媒体名

第 34 回日本医療薬学会ホームページ

2. 掲載要領

- ・広告料: 55,000 円
- ・掲載場所 … <http://convention.jtbcom.co.jp/34jsphcs/>
- ・対象者: 医師、看護師、薬剤師、他学会関係者等
- ・広告セールス方式: 貴社指定マークから貴社ホームページへリンクを設定
- ・掲載期間: 申込受付完了およびデータ受信時 ~ 2024 年 12 月 27 日(金)

3. 広告規格

データサイズ: 横 258×縦 86 ピクセル、JPEG または PNG 形式

掲載するバナーに使用されている写真・デザインについては、著作権、肖像権をはじめとする第三者のあらゆる権利を侵害していないことを保証していただきます。

4. お申し込み方法・期日

本年会ホームページの「協賛申込」から申込フォームへお進みいただき、お申込みください。

ホームページ <http://convention.jtbcom.co.jp/34jsphcs/>

申 込 期 日 **2024 年 10 月 3 日(木)**

5. 広告データの送付

広告データは貴社にて用意の上、E-mail に添付して運営事務局 (34jsphcs-sponsor@jtbcom.co.jp) までお送りください。リンク先のホームページ URL をメール本文に明記してください。

データ送信期日 **2024 年 10 月 3 日(木) 必着**

6. 変更・中止

主催者は、不測の事態ややむを得ない事情により、開催期間や時間、開催形態等を変更、または開催を中止する場合があります。

自然災害、火災、疫病、戦争、テロ、輸送機関の運行障害、停電、通信設備の損壊、行政機関の指示・命令・規制など、主催者の責めにやらない事由により、主催者が催事開催を制限・停止することとした場合、これらにより生じた協賛社の出費や損害は補償出来かねます。広告費の一部または全部を返金しない場合があります。

7. 広告料のお支払い

申込み締切り後に、請求書をお送りします。期日までに、指定の銀行口座へお振込みください。

振込み手数料は貴社にてご負担願います。

銀行発行の「振込票控え」または「振込明細記録」をもって、領収証に代えさせていただきます。

請求書発行後のキャンセルは、一切受け付けません。

<口座情報> 常陽銀行 研究学園都市支店(店番号 104) 普通預金口座 4063668

第 34 回日本医療薬学会年会

ダイサンジユウオンカニホンリヨウヤクガツカイネンカイ

8. お問い合わせ先

第 34 回日本医療薬学会年会 運営事務局

株式会社 JTB コミュニケーションデザイン 事業共創部 コンベンション第二事業局内

〒541-0056 大阪市中央区久太郎町 2-1-25 JTB ビル 8 階

E-mail: 34jsphcs-sponsor@jtbcom.co.jp

※原則 E-mail でお問い合わせいただきますようお願いいたします。

幕間広告募集要項

1. 広告媒体名

第34回日本医療薬学会 幕間広告

2. 掲載要領

- ・広告料:110,000円(会期中の任意の1日のみ投影)または220,000円(3日間投影)
- ・掲載場所:会期中のセッション間に全会場へ投影
- ・対象者:医師、看護師、薬剤師、他学会関係者等本年会参加者
- ・掲載期間:会期中のセッション間に投影 1枠 20秒程度

3. 広告規格

データサイズ:MP4形式(アスペクト比 16:9)

4. お申し込み方法・期日

本年会ホームページの「協賛申込」から申込フォームへお進みいただき、お申込みください。

ホームページ <http://convention.jtbcom.co.jp/34jsphcs/>

申込期日 **2024年10月3日(木)**

お申込みの際に、申込フォームにて110,000円(会期中の任意の1日のみ投影)または220,000円(3日間投影)のいずれかの枠をお選びください。110,000円の枠の場合は投影を希望される日もお選びください。投影する日の最終決定につきましては、年会長および年会事務局にご一任ください。

5. 広告データの送付

広告データは貴社にて用意の上、E-mailに添付して運営事務局(34jsphcs-sponsor@jtbcom.co.jp)までお送りください。

データ送信期日 **2024年10月3日(木) 必着**

6. 変更・中止

主催者は、不測の事態ややむを得ない事情により、開催期間や時間、開催形態等を変更、または開催を中止する場合があります。

自然災害、火災、疫病、戦争、テロ、輸送機関の運行障害、停電、通信設備の損壊、行政機関の指示・命令・規制など、主催者の責めによらない事由により、主催者が催事開催を制限・停止することとした場合、これらにより生じた協賛社の出費や損害は補償出来かねます。広告費の一部または全部を返金しない場合があります。

7. 広告料のお支払い

申込み締切り後に、請求書をお送りします。期日までに、指定の銀行口座へお振込みください。

振込み手数料は貴社にてご負担願います。

銀行発行の「振込票控え」または「振込明細記録」をもって、領収証に代えさせていただきます。

請求書発行後のキャンセルは、一切受け付けません。

<口座情報> 常陽銀行 研究学園都市支店(店番号104) 普通預金口座 4063668

第34回日本医療薬学会年会

ダイサンジユウヨンカイニホンリョウヤクガツカイネカイ

8. お問い合わせ先

第34回日本医療薬学会年会 運営事務局

株式会社 JTB コミュニケーションデザイン 事業共創部 コンベンション第二事業局内

〒541-0056 大阪市中央区久太郎町2-1-25 JTBビル8階

E-mail: 34jsphcs-sponsor@jtbcom.co.jp

※原則 E-mail でお問合せいただきますようお願いいたします。

発表データ受付 PC 広告募集要項

1. 広告媒体名

第 34 回日本医療薬学会 発表データ受付 PC 広告

2. 掲載要領

- ・広告料:330,000 円
- ・PC センターに設置する発表データ受付 PC のデスクトップに広告を掲載
- ・掲載場所:幕張メッセ国際会議場 2F ロビー、東京ベイ幕張 2F ロビー
- ・対象者:医師、看護師、薬剤師、他学会関係者等本年会参加者
- ・掲載 PC:Windows10 14 台、Mac 2 台

3. 広告規格

詳細は別途ご連絡いたします。



(発表データ受付 PC 広告イメージ)

4. お申し込み方法・期日

本年会ホームページの「協賛申込」から申込フォームへお進みいただき、お申込みください。

ホームページ <http://convention.jtbcom.co.jp/34jsphcs/>

申込期日 **2024 年 10 月 3 日(木)**

5. 広告データの送付

広告データは貴社にて用意の上、E-mail で運営事務局 (34jsphcs-sponsor@jtbcom.co.jp) までお送りください。

データ送信期日 **2024 年 10 月 3 日(木) 必着**

6. 変更・中止

主催者は、不測の事態ややむを得ない事情により、開催期間や時間、開催形態等を変更、または開催を中止する場合があります。

自然災害、火災、疫病、戦争、テロ、輸送機関の運行障害、停電、通信設備の損壊、行政機関の指示・命令・規制など、主催者の責めによらない事由により、主催者が催事開催を制限・停止することとした場合、これらにより生じた協賛社の出費や損害は補償出来かねます。広告費の一部または全部を返金しない場合があります。

7. 広告料のお支払い

申込み締切り後に、請求書をお送りします。期日までに、指定の銀行口座へお振込みください。

振込み手数料は貴社にてご負担願います。

銀行発行の「振込票控え」または「振込明細記録」をもって、領収証に代えさせていただきます。

請求書発行後のキャンセルは、一切受け付けません。

<口座情報> 常陽銀行 研究学園都市支店(店番号 104) 普通預金口座 4063668
第 34 回日本医療薬学会年会
ダイサンジユウヨンカイニホンリヨウヤクガツカイネンカイ

8. お問い合わせ先

第 34 回日本医療薬学会年会 運営事務局

株式会社 JTB コミュニケーションデザイン 事業共創部 コンベンション第二事業局内

〒541-0056 大阪市中央区久太郎町 2-1-25 JTBビル 8 階

E-mail: 34jsphcs-sponsor@jtbcom.co.jp

※原則 E-mail でお問い合わせいただきますようお願いいたします。

フリースペース広告募集要項

1. 広告媒体名

第34回日本医療薬学会 フリースペース広告

2. 掲載要領

- ・広告料:165,000 円
- ・会場内にスペースを確保し、広告を掲載
- ・場所:幕張メッセ国際会議場内 1フロアにつき1か所×3フロア ※詳細はあらためてお知らせします。
- ・対象者:医師、看護師、薬剤師、他学会関係者等本年会参加者
- ・募集数:2社

3. 広告規格

スペースサイズ:幅1m 奥行1m 高さ2m

※上記スペースを、会期中原則ご自由に使用いただけます。

用途が決定しましたら運営事務局までご連絡ください。

※運営事務局では広告の制作はいたしませんので 各社にてご対応をお願いいたします。

4. お申し込み方法・期日

本年会ホームページの「協賛申込」から申込フォームへお進みいただき、お申込みください。

ホームページ <http://convention.jtbcom.co.jp/34jsphcs/>

申込期日 **2024年10月3日(木)**

5. 変更・中止

主催者は、不測の事態ややむを得ない事情により、開催期間や時間、開催形態等を変更、または開催を中止する場合があります。

自然災害、火災、疫病、戦争、テロ、輸送機関の運行障害、停電、通信設備の損壊、行政機関の指示・命令・規制など、主催者の責めによらない事由により、主催者が催事開催を制限・停止することとした場合、これらにより生じた協賛社の出費や損害は補償出来かねます。広告費の一部または全部を返金しない場合があります。

6. 広告料のお支払い

申込み締切り後に、請求書をお送りします。期日までに、指定の銀行口座へお振込みください。

振込み手数料は貴社にてご負担願います。

銀行発行の「振込票控え」または「振込明細記録」をもって、領収証に代えさせていただきます。

請求書発行後のキャンセルは、一切受け付けません。

<口座情報> 常陽銀行 研究学園都市支店(店番号104) 普通預金口座 4063668

第34回日本医療薬学会年会

ダイサンジユウヨンカイニホンイリヨウヤクガツカイネンカイ

7. お問い合わせ先

第34回日本医療薬学会年会 運営事務局

株式会社 JTB コミュニケーションデザイン 事業共創部 コンベンション第二事業局内

〒541-0056 大阪市中央区久太郎町2-1-25 JTBビル8階

E-mail: 34jsphcs-sponsor@jtbcom.co.jp

※原則 E-mail でお問い合わせいただきますようお願いいたします。

出展募集要項

※日本薬科機器協会主催展示会に関しましては、協会へ直接お問合せいただきますようお願い申し上げます。

1. 募集概要

- ・展示日程:2024年11月2日(土)~4日(月・祝)
- ・展示会場:幕張メッセ 国際展示場 ホール8
- ・出展対象:医療機器、検査機器、医療情報機器、医薬品、書籍等
- ・募集小間数:医薬品・医療機器展示 40小間(予定)、書籍・音響展示 15小間(予定)

2. 展示日程(予定)

2024年 11月1日(金)	12:00~16:00	主催者側基礎小間設営
	16:00~21:00	出展者展示物搬入・設営
11月2日(土)	9:00~18:35	展示
11月3日(日)	9:00~18:35	展示
11月4日(月・祝)	9:00~14:00	展示
	14:00~17:00	展示物搬出・撤去

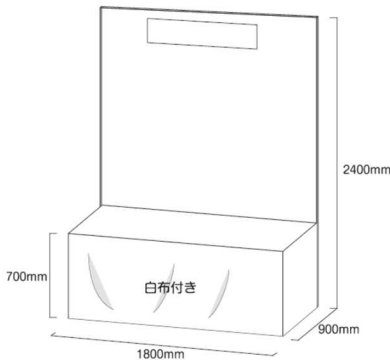
3. 出展料(消費税込み)

種類	単位	小間サイズ(予定)	規格	出展料
基礎小間	1小間~	1.62㎡ (幅1.8m×奥行0.9m×高さ2.4m)	バックパネル+展示台	165,000円
書籍展示	1本~	長机(1本0.9m×1.8m) ×希望本数	机のみ	33,000円

※基礎小間金額に含まれるもの:小間設営費、事務局経費、展示机等

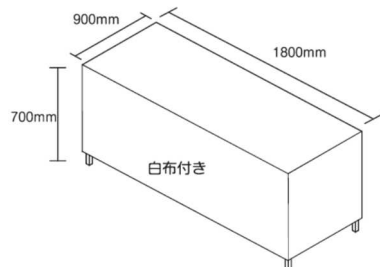
4. 基礎小間規格

医薬品・医療機器展示



- ①間口 W1800mm×D900mm×H2400mm(袖パネル無し)
 - ②社名板(W900mm×H200mm、白ベース、黒ゴシック体文字)
 - ③展示台(W1800mm×D900mm×H700mm、白布付)
- ※電気工事費は含みません。コンセントなど基礎小間に含まれないものにつきましては、お申し込み後に改めて運営事務局よりご案内させていただきます。

書籍・音響展示



- ①間口 W1800mm×D900mm(バックパネル無し)
 - ②展示台(W1800mm×D900mm×H700mm、白布付)
- ※電気工事費は含みません。コンセントなど基礎小間に含まれないものにつきましては、お申し込み後に改めて運営事務局よりご案内させていただきます。

5. 電気工事

コンセントおよび電源仮設工事費、消費電力は出展社のご負担とさせていただきます。料金は会期終了後にご請求いたします。

※ご注意

電源異常、事故による停電、または電圧降下のために出展物等を損傷した場合、年会事務局および運営事務局は、その負担を負いかねます。出展社は予め事故防止のための十分な保護措置を講じてください。

6. 特別装飾

別途有償にて、運営事務局で申し受けます。

7. 申込小間数と小間位置の決定

出展申込小間数は1小間を単位として小間数に制限は設けません。

小間位置の決定は、出展物の種類、小間数等を考慮し、主催者が決定いたします。

出展者が許可なく小間の全部あるいは一部の譲渡や交換を行うことはできません。

8. 出展物の管理

出展物の管理は申込企業が責任を負うものとし、盗難・紛失・損傷等について、主催者は補償を含めた一切の責任を負いかねますので、各社にて保険に加入するなどの措置をとってください。

申込企業の行為により事故が発生したときは、当該申込企業の責任において解決するものとし、主催者はこれに対し一切責任を負いません。

9. お申し込み方法・期日

本年会ホームページの「協賛申込」から申込フォームへお進みいただき、お申し込みください。

ホームページ <http://convention.jtbcom.co.jp/34jsphcs/>

申込期日 **2024年7月1日(月) → 9月13日(金)まで延長**

※申込期限前に募集小間数に達した場合は申し込みを締め切らせていただくこともあります。ご了承ください。

※出展内容が本展示会の趣旨にそぐわない場合は、出展申し込みをお断りする場合があります。

10. 申し込み後の取り消しについて

申し込み後の出展取り消しは、原則として受けかねます。ただし、やむを得ない理由で取り消しを希望される場合は書面にて事情を説明し、主催者の承認を受けてください。

取り消された場合には、開催費用の返金はいたしませんのでご了承ください。

11. 変更・中止

主催者は、不測の事態ややむを得ない事情により、開催期間や時間、開催形態等を変更、または開催を中止する場合があります。

自然災害、火災、疫病、戦争、テロ、輸送機関の運行障害、停電、通信設備の損壊、行政機関の指示・命令・規制など、主催者の責めによらない事由により、主催者が催事開催を制限・停止することとした場合、これらにより生じた出展社の出費や損害は補償出来かねます。出展料の一部または全部を返金しない場合があります、また、それまでに要した主催者側の費用をいただく場合がございます。予めご了承ください。

12. 出展料のお支払い

出展申込み締切り後に、請求書をお送りします。期日までに、指定の銀行口座へお振込みください。

振込み手数料は貴社にてご負担願います。

銀行発行の「振込票控え」または「振込明細記録」をもって、領収証に代えさせていただきます。

<口座情報> 常陽銀行 研究学園都市支店(店番号 104) 普通預金口座 4063668
第34回日本医療薬学会年会
ダイサンジユウオンカイニホンリョウヤクガツカイネンカイ

13. お問い合わせ先

第34回日本医療薬学会年会 運営事務局

株式会社 JTB コミュニケーションデザイン 事業共創部 コンベンション第二事業局内

〒541-0056 大阪市中央区久太郎町 2-1-25 JTBビル 8階

E-mail: 34jsphcs-sponsor@jtbcom.co.jp

※原則 E-mail でお問い合わせいただきますようお願いいたします。

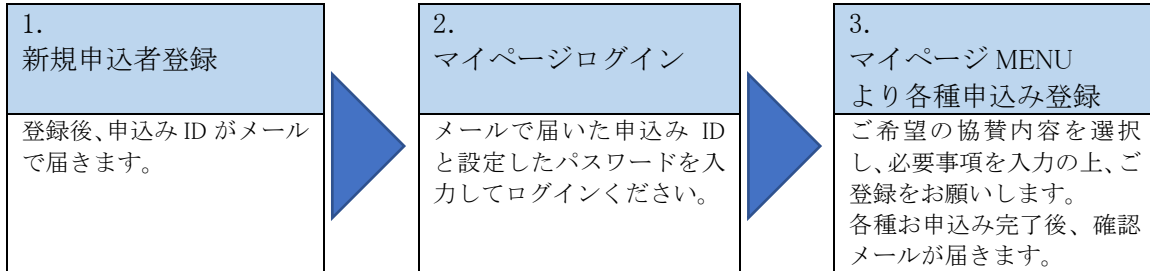
第 34 回日本医療薬学会年会協賛申込（オンライン）について

第 34 回日本医療薬学会年会の各種協賛申込みは、オンライン登録にて受付いたします。
本年会ホームページ内「協賛申込」より、ご登録をお願いいたします。

ホームページ <http://convention.jtbcom.co.jp/34jsphcs/>

※基本的に TEL 及び FAX による申込み受付はいたしませんので、予めご了承ください。
なお、インターネット環境のない方は、運営事務局にお問合せください。

<お申込みの流れ>



※推奨ブラウザ

Firefox 23.0 以降、Chrome 28.0 以降

※個人情報の利用目的

お名前、メールアドレス等の個人情報は、協賛申込に関して、請求書、領収書、本件に関する連絡以外の目的には利用しません。又、個人情報は第三者へは開示いたしません。

【お問い合わせ先】

第 34 回日本医療薬学会年会 運営事務局

株式会社 JTB コミュニケーションデザイン 事業共創部 コンベンション第二事業局内

〒541-0056 大阪市中央区久太郎町 2-1-25 JTB ビル 8 階

E-mail : 34jsphcs-sponsor@jtbcom.co.jp

※原則 E-mail でお問合せいただきますようお願いいたします。