

第 57 回日本側彎症学会学術集会

開催趣意書・募集要項

寄 付 金
共 催 セ ミ ナ ー
ハ ン ズ オ ン セ ミ ナ ー
企 業 展 示 、 書 籍 展 示
各 種 広 告

会 期 : 2023 年 11 月 10 日 (金)・11 日 (土)

会 場 : 大阪市中央公会堂

会 長 : 岩崎 幹季(独立行政法人 労働者健康安全機構 大阪労災病院)

ご挨拶

謹啓 貴社におかれまして、ますますご清栄のこととお慶び申し上げます。平素は、当学会に格別のご支援・ご協力を賜り、厚く御礼申し上げます。

さて、この度、『第 57 回日本側彎症学会学術集会』を 2023 年 11 月 10 日（金）、11 日（土）の 2 日間の日程で、大阪市中央公会堂にて開催する運びとなりました。

『脊柱変形の知と検証』をテーマとして、小児から成人、高齢者の脊柱変形の病態・治療および予防について幅広く知見を深め研究成果を検証する高尚な学問の場となるよう、関係者一同鋭意準備を進めているところでございます。

COVID-19 のパンデミックを機に学術集会のあり方は大きく様変わりいたしました。どこでも簡単に知識の習得ができる WEB 参加の形態が定着した一方で、新しい知見や研究成果についてはやはり現地で熱く議論し検証することの重要性が再認識されたはずです。本学術集会は現地参加を基本に準備を進めますが、教育的な講演やセミナーは出来る限りオンデマンドで視聴できるようにしたいと考えております。

本学術集会の運営に当たりましては、簡素、質素を旨といたす所存でございます。しかしながら、学会参加者の参加費のみでの開催経費を賄うのは極めて困難であり、各方面からのご支援を是が非でも仰がなくてはならない状況です。つきましては、誠に恐縮ですが本学術集会のプログラムを実り多いものとするため、貴社のご援助を賜りますようご高配のほどよろしく申し上げます。時節柄、厳しい経済環境にありますことは重々承知しておりますが、本学術集会の開催趣旨と社会的役割をご理解いただき、格別のご高配をもってご支援・ご協力を賜りますよう、重ねてお願い申し上げます。

なお、各種申込みに関しましては「企業活動と医療関係の透明性ガイドライン」に基づき、拠出いただきました費用を各社が公開することにつきまして了承いたします。

末筆となりますが、貴社の益々の隆盛を祈念申し上げます。

謹白

2022 年 11 月吉日

第 57 回日本側彎症学会学術集会
会長 岩崎 幹季
(独立行政法人 労働者健康安全機構 大阪労災病院)



開催概要

1. 会議名称 第57回日本側彎症学会学術集会
ホームページ URL : <https://convention.jtbcom.co.jp/57jss/>
2. テーマ 脊柱変形の知と検証
3. 会長 岩崎 幹季(独立行政法人 労働者健康安全機構 大阪労災病院)
4. 会期 2023年11月10日(金)・11日(土)
5. 会場 大阪市中央公会堂
〒530-0005 大阪市北区中之島 1-1-27
6. 運営事務局 株式会社 JTB コミュニケーションデザイン 事業共創部 コンベンション第二事業局内
〒541-0056 大阪市中央区久太郎町 2-1-25 JTB ビル 8 階
E-mail :57jss@jtbcom.co.jp

7. 開催計画の概要(予定)

1) 日程表

日程	午前	昼	午後	夜
11月10日(金)	開会式、シンポジウム、 一般演題(口頭発表)、症例検討会	ランチョン セミナー	総会、山田・井上メモリアルレクチャー、 国際シンポジウム、一般演題(口頭発表)、 症例検討会、 一般演題(ポスター発表)、 ハンズオンセミナー、イブニングセミナー	懇親会
併設機器展示、書籍展示				
11月11日(土)	エキスパートセミナー、シンポジウム、 一般演題(口頭発表)、 症例検討会、一般演題(ポスター発表)、 ハンズオンセミナー	ランチョン セミナー	シンポジウム、一般演題(口頭発表)、 エキスパートセミナー、閉会式	
併設機器展示、書籍展示				

2) プログラム

山田・井上メモリアルレクチャー、国際シンポジウム、シンポジウム、
一般演題(口頭発表・ポスター発表)、症例検討会
各種共催セミナー(ランチョン、イブニング、エキスパート)、ハンズオンセミナー、企業展示、書籍展示

3) 参加人数 500名(想定)

8. 依頼社数 約100社

9. 情報公開の同意について

日本製薬工業協会および日本ジェネリック製薬協会の「企業活動と医療機関の関係の透明性ガイドライン」、日本医療機器産業連合会の「医療機器業界における医療機関との透明性ガイドライン」に基づき、「共催企業様と医療機関及び医療関係者との関係の透明性に関する指針」に従い、学会等の会合開催にかかる費用を公開することについて了承いたします。

10. 個人情報の利用目的

お名前メールアドレス等の個人情報は、第57回日本側彎症学会学術集会 協賛申込みに関して、請求書、領収証、運営に関する連絡以外の目的に利用しません。
また、第三者への開示はいたしません。

11. お申込み・お問合せ先

第57回日本側彎症学会学術集会 運営事務局【協賛担当】
株式会社 JTB コミュニケーションデザイン 事業共創部 コンベンション第二事業局内
〒541-0056 大阪市中央区久太郎町 2-1-25 JTB ビル 8 階
TEL:06-4964-8869 E-mail:57jss-sponsor@jtbcom.co.jp

※新型コロナウイルスの感染拡大防止のため、運営事務局はテレワークを実施しております。
原則 E-mail でお問合せいただきますようお願いいたします。

寄付金募集要項

1. 募 金 の 名 称 第 57 回日本側鬱症学会学術集会開催費用についての寄付金
2. 募 金 目 標 額 2,000,000 円
3. 募 金 の 期 間 2022 年 12 月 1 日(木)から 2023 年 11 月 9 日(木)(学会前日)
4. 寄 付 金 の 用 途 第 57 回日本側鬱症学会学術集会の準備・運営の資金に充填

5. 寄付金申込先および振込先

オンラインによる申込受付とさせていただきます。

本会ホームページ(<https://convention.jtbcom.co.jp/57jss/>)より、お申込みください。

〈お振込み先〉 りそな銀行 新金岡支店(店番 235) 普通預金口座 0414989
第 57 回日本側鬱症学会学術集会 会長 岩崎 幹季
ダイ 57 カイニホンソクワンシヨウガツカイガクジユツシユウカイ カイチヨウ イワサキ モトキ

6. 寄付金公開の許可 日本製薬工業協会および日本ジェネリック製薬協会の「企業活動と医療機関の関係の透明性ガイドライン」、日本医療機器産業連合会の「医療機器業界における医療機関との透明性ガイドライン」に基づき、「共催企業様と医療機関及び医療関係者との関係の透明性に関する指針」に従い、拠出いただきました寄付金を各社が公開することについて了承いたします。

7. 個人情報の利用目的

お名前メールアドレス等の個人情報は、第 57 回日本側鬱症学会学術集会 運営に関する目的以外は利用しません。

また、第三者への開示はいたしません。

8. 募 金 責 任 者

第 57 回日本側鬱症学会学術集会

会長 岩崎 幹季(独立行政法人 労働者健康安全機構 大阪労災病院)

共催セミナー募集要項

1. 開催日時・会場名・共催費

	枠記号	開催日時 (予定)	会場(予定)	席数(予定)	共催費用(税込)
ランチョン セミナー	LS1	11月10日(金) 12:10~13:10 (60分)	第2会場 (3F 中集会室)	200席	¥2,310,000.-
	LS2		第3会場 (3F 小集会室)	120席	¥1,870,000.-
	LS3		第4会場 (B1F 大会議室)	78席	¥1,540,000.-
	LS4	11月11日(土) 12:50~13:50 (60分)	第2会場 (3F 中集会室)	200席	¥2,310,000.-
	LS5		第3会場 (3F 小集会室)	120席	¥1,870,000.-
	LS6		第4会場 (B1F 大会議室)	78席	¥1,540,000.-
イブニング セミナー	ES1	11月10日(金) 18:15~19:15 (60分)	第1会場 (1F 大集会室)	800席	¥1,980,000.-
	ES2		第2会場 (3F 中集会室)	200席	¥1,540,000.-
	ES3		第3会場 (3F 小集会室)	120席	¥1,320,000.-
エキスパート セミナー	EX1	11月11日(土) 9:30~10:30 (60分)	第1会場 (1F 大集会室)	800席	¥1,980,000.-
	EX2		第2会場 (3F 中集会室)	200席	¥1,540,000.-
	EX3		第3会場 (3F 小集会室)	120席	¥1,320,000.-
	EX4		第4会場 (B1F 大会議室)	78席	¥1,210,000.-
	EX5	11月11日(土) 15:00~16:00 (60分)	第2会場 (3F 中集会室)	200席	¥1,540,000.-
	EX6		第3会場 (3F 小集会室)	120席	¥1,320,000.-

※ 座席数は、仕様により増減する可能性がございます。また、感染症対策のため自治体より席数制限が設けられた場合は50~60%の席数となる場合がございます。予め、ご了承ください。

※ 数社共催によるお申込みも可能です。

2. 共催費について-共催費に含まれるもの

- 1) 会場使用料、照明費用
- 2) 基本機材使用料(以下参照)
 - ① 映像機材：液晶プロジェクター1面投影(機材、スクリーン、映像オペレーター人件費含む)
 - ② 音響機材：座長席・演者席・進行席のマイク各1本、質疑応答用フロアマイク
 - ③ 備品：卓上ライト、レーザーポインター、資料・弁当配布用テーブル

※今後の情勢を鑑みWEBのみでの開催となります場合も、WEB開催のための会場・機材・WEB環境設定に係る費用が発生しますため、共催費用は据え置きとさせていただきます。ご理解ご協力を賜りますようお願い申し上げます。

3. 共催費について-貴社にてご負担いただくもの

- 1) 参加者飲食：お手配につきましては、事務局で内容を決定し、以下の同一金額にて運営事務局が集約し、一括して行います。
 ランチョンセミナー：折詰弁当・お茶付、¥1,650.-/個 消費税込(予定)
 イブニングセミナー：飲食なしのセッションとなります。
 エキスパートセミナー：飲食なしのセッションとなります。
 数量：席数の最低8割程度
- 2) 運営人員：アナウンス、進行係、照明係、お弁当・資料配布、回収係等の当日運営スタッフ
- 3) 接遇費：座長・講演者の交通費(渡航費含む)、宿泊費、謝礼等
 ※座長・講演者との連絡につきましては、基本的に貴社にてお願いいたします。
- 4) 看板、チラシ等の制作費用：当日会場前看板、控室前看板、机下紙
- 5) 控室料金：控室利用料および控室での飲食、追加機材費等
 ※共催費に含まれないお弁当、備品、機材などに関する手配のご発注は、開催約1ヶ月前に送付予定の“セミナー運営実施要項”にてお伺いします。

4. お申込み方法

オンラインによる申込受付とさせていただきます。

本会ホームページ(<https://convention.jtbcom.co.jp/57jss/>)より、お申込みください。

※希望される枠を第3希望まで必ず入力してください。

※現状で、予定されているテーマ、希望の座長、講演者を入力してください。

申込期日：2023年4月25日(火)締切

※お申込後の解約は原則として認めませんのでご了承ください。

※座長・演者のご希望、テーマが未定の場合は、決まり次第お知らせください。

5. 開催枠決定・注意事項

1) 開催枠の最終決定につきましては、会長にご一任ください。

開催枠に限りがあるため、ご希望に添えない場合がございますが、予めご了承ください。

2) 申込社が、事務局の許可なく開催枠の全部または一部を第三者に譲渡、貸与、もしくは申込社同士において交換することはできません。

6. 座長・演者・講演内容

座長・演者との通信(講演依頼・旅費・謝金・宿泊等)については、基本的に貴社に一任いたします。

また、セミナーの内容や座長・演者の選出についても貴社に一任いたしますが、セミナーの企画内容や講師が重複している場合は、主催者側より調整をお願いする場合がございます。

7. 抄録原稿の提出

『第57回日本側鬱症学会学術集会 プログラム・抄録集』に、セミナー抄録を掲載いたします。

詳細はセミナー枠確定後にご案内させていただきます。

8. 当日運営の詳細

参加者お弁当、控室、追加機材等の手配につきましては、開催1ヶ月前頃に改めて運営事務局より

ご案内いたします。なお、追加手配にかかる費用につきましては、手数料として手配総額の15%を申し受けま

すので、予めご了承ください。

9. 共催費のお支払い

開催枠決定通知後に共催費に関する請求書をお送りさせていただきますので、期日までに下記の銀行口座にお振込みください。尚、学術集会開催までにご入金を確認できない場合は、お申し込みを取り消す場合がございますので予めご了承ください。

また、領収証は発行いたしません。「振込票控え」または「振込明細記録」をもって、領収証に代えさせていただきます。

<お振込み先>

りそな銀行 新金岡支店(店番 235) 普通預金口座 0414989

第57回日本側鬱症学会学術集会 会長 岩崎 幹季

ダイ57 カイニホンソクワンシヨウガツカイカクジュツシユウカイ カイチヨウ イワサキ モトキ

10. 申込み後のお取り消し、開催日時の変更・中止について

原則として、申込み後の取り消しは、出来ません。

やむを得ずお申込みを取り消される場合は、キャンセル料として共催費の100%が発生致しますので、予めご了承ください。

天災・その他のやむを得ない事情、並びに事務局および運営事務局の責任に帰し得ない原因により学会の開催日時を変更する場合があります。この変更により生じた共催社の損害は補償出来かねます。

また、共催社は、この変更を理由とする共催申込みの取り消し、または契約を解除することは出来ません。なお、前述の原因により学会の開催中止を決定した場合には、別途協議し、対応方を決定いたします。

11. 情報公開の同意について

日本製薬工業協会および日本ジェネリック製薬協会の「企業活動と医療機関の関係の透明性ガイドライン」、日本医療機器産業連合会の「医療機器業界における医療機関との透明性ガイドライン」に基づき、「共催企業様と医療機関及び医療関係者との関係の透明性に関する指針」に従い、学会等の会合開催にかかる費用を公開することについて了承いたします。

12. 個人情報の利用目的

お名前メールアドレス等の個人情報は、第57回日本側鬱症学会学術集会 共催セミナー申込みに関して、請求書、領収証発送等、運営に関する目的以外に利用しません。また、第三者への開示はいたしません。

ハンズオンセミナー募集要項

1. 開催日程

2023年11月10日(金)～11日(土)

2. 会場

大阪市中央公会堂

3. 料金

枠番号	セミナー名	開催日時	時間 (予定)	会場(予定)	平米数	共催費用 (税込)	募集数
HO1	ハンズオンセミナー 1	11月10日(金) 15:45～16:45	60分	B1F 大会議室	約135㎡	¥770,000.-	1枠
HO2	ハンズオンセミナー 2	11月10日(金) 15:45～16:45		2F 第6～8会議室	約81㎡	¥770,000.-	1枠
HO3	ハンズオンセミナー 3	11月11日(土) 11:40～12:40		B1F 大会議室	約135㎡	¥770,000.-	1枠

※ご希望される会場仕様などに関しましては、資材の搬入・設営に掛かる時間も含め、必ずお申し込みの際にご相談ください。
※数社共催によるお申し込みも可能です。

4. ハンズオンセミナー共催費用について

◇ 共催費用に含まれるもの

- ・会場使用料(開催時間、準備・撤去時間を含む)
- ・学術集会ホームページ掲載料、事前参加登録システム設定費用

◇ 共催費に含まれないもの

- ① 機材費 : 映像機材・音響機材
- ② 運営係 : 進行係、照明係、受付係、資料配布係等
- ③ 接遇費 : 座長、講師・の交通費(渡航費用含む)、謝礼金、宿泊費等
- ④ 看板・チラシ・ハンズオン参加者名札 など制作物費用
- ⑤ 控室料金 : 控室利用料、及び控室での飲食、機材、看板等
- ⑥ 電気工事費・機材費等:会場内の電源を必要とする場合は、別途費用が発生いたします。
また、各種機材(映像機材・音響機材等)、コンセント等は、別途有料にて手配させていただきますので、予めご了承ください。

5. 申込方法

- 1) オンラインによる申込受付とさせていただきます。
本会ホームページ(<https://convention.jtbcom.co.jp/57jss/>)より、お申込みください。
- 2) 申込期日: **2023年6月30日(金)締切**
※お申込み後のご解約は、原則として認めませんのでご了承ください。

6. 開催枠決定・注意事項

- 1) 開催枠の最終決定につきましては、会長にご一任ください。
- 2) 企画内容や座長、講演者等が出来る限り重複しない様に最終的に変更のお願いをすることがありますので予めご了承ください。
- 3) 申込社が、事務局の許可なく開催枠の全部または一部を第三者に譲渡、貸与、もしくは申込社同士において交換することはできません。

7. 座長・演者・講演内容

座長・演者との通信(講演依頼・旅費・謝金・宿泊等)については、基本的に貴社に一任いたします。
また、セミナーの内容や座長・演者の選出についても貴社に一任いたしますが、セミナーの企画内容や講師が重複している場合は、主催者側より調整をお願いする場合がございます。

8. 共催費のお支払い

開催決定通知後に共催費に関する請求書をお送りさせていただきますので、期日までに下記の銀行口座にお振込みください。

また、領収証は発行いたしません。「振込票控え」または「振込明細記録」をもって、領収証に代えさせていただきます。

<お振込み先>

りそな銀行 新金岡支店(店番 235) 普通預金口座 0414989

第 57 回日本側彎症学会学術集会 会長 岩崎 幹季

ダイ 57 カイニホンソクワンシヨウガツカイガクジユツシユカイ カイチヨウ イワサキ モトキ

9. 申込み後のお取り消し、開催日時の変更・中止について

原則として、申込み後の取り消しは、出来ません。

やむを得ずお申込みを取り消される場合は、キャンセル料として共催費の 100%が発生致しますので、予めご了承ください。

天災・その他のやむを得ない事情、並びに事務局および運営事務局の責任に帰し得ない原因により学会の開催日時を変更する場合があります。この変更により生じた共催社の損害は補償出来かねます。

また、共催社は、この変更を理由とする共催申込みの取り消し、または契約を解除することは出来ません。

なお、前述の原因により学会の開催中止を決定した場合には、別途協議し、対応方を決定いたします。

10. 抄録原稿等の掲載について

プログラム・抄録集及びホームページ等には、タイトル、座長、講師名等を掲載しますが、抄録は掲載しません。

企業展示、書籍展示募集要項

1. 展示日程(予定)

2023年 11月9日(木)	13:00~17:00	出展者展示物搬入・設営
11月10日(金)	9:30~18:00	展示
11月11日(土)	9:00~17:00	展示
	17:00~18:00	出展者展示物搬出・撤去

2. 展示会場 大阪市中央公会堂 3F 中集会室(予定)

3. 基礎小間仕様、料金

- (1) 展示料金 : 1小間 ¥330,000.- (税込)
- (2) 募集数 : 38小間
- (3) 小間仕様 : ①1小間のスペースは、間口1,800mm×奥行900mmです。
展示台1台(間口1,800mm×奥行900mm・白布付)をご用意します。
②バックパネル(高さ2,100mm)に社名板を設置します。
社名板のロゴを指定される場合、別途ご請求をさせていただきます。
③付属以外の電気の使用に関わる工事費・関係費、コンセント手配、並びに標準装備に含まれないものに関しましては、別途、有料で手配可能です。
こちらに関しましては、改めて運営事務局よりご案内をさせていただきます。
- (4) 備考 : 2~3小間でお申込みの場合、基本的に並列(奥行900mm×幅3,600mmか5,400mm)となります。島組等をご希望の場合は、4区画以上にてお申込みをご検討ください。

4. 区画仕様(スペース渡し)、料金

- (1) 展示料金 : 1小間 ¥330,000.- (税込)
- (2) 仕様 : ①1小間のスペースは、間口1,800mm×奥行900mmです。
②社名板、バックパネル、机、スポットライトなどの備品は一切ありません。
③展示区画の4隅を墨出しし、スペースのみの状態で提供します。
装飾は各社にて行ってください。
④電気の使用に関わる工事費・関係費、コンセント手配、並びに標準装備に含まれないものに関しましては、別途、有料で手配可能です。
こちらに関しましては、改めて運営事務局よりご案内をさせていただきます。

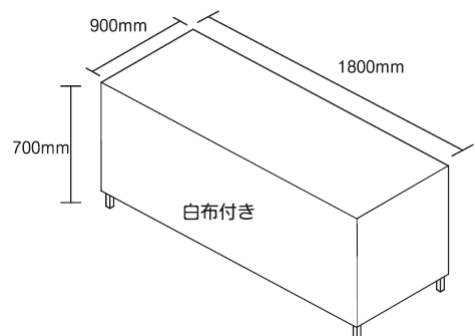
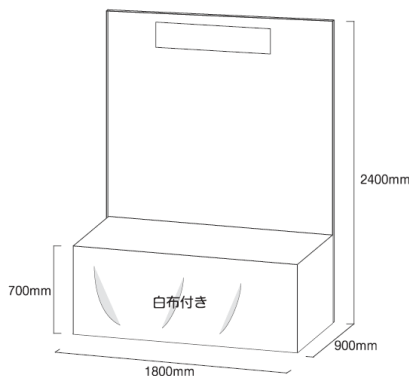
5. 書籍展示小間仕様、料金

- (1) 書籍展示料金 : 机1本 ¥11,000.- (税込)
- (2) 募集数 : 5本
- (3) 展示仕様 : ①1本のスペースは、間口1,800mm×奥行900mmです。
展示用机1台(間口1,800mm×奥行900mm・白布付)を用意します。
②社名板、バックパネルはありません。
③電気の使用に関わる工事費・関係費、コンセント手配、並びに標準装備に含まれないものに関しましては、別途、有料で手配可能です。
こちらに関しましては、改めて運営事務局よりご案内をさせていただきます。

基礎小間姿図

【基礎小間展示】

【書籍・音響展示】



6. お申込み方法・申込期日

1) オンラインによる申込受付とさせていただきます。

本会ホームページ(<https://convention.jtbcom.co.jp/57jss/>)より、お申込みください。

2) 申込期日: **2023年7月31日(月)締切**

※お申込み後の解約は、原則として認めませんのでご了承ください。

7. 出展料のお支払い

出展料は、申込み締切後に請求書をお送りさせていただきますので、期日までに下記の銀行口座にお振込みください。

また、領収証は発行いたしません。「振込票控え」または「振込明細記録」をもって、領収証に代えさせていただきます。

<お振込み先>

りそな銀行 新金岡支店(店番 235) 普通預金口座 0414989

第57回日本側彎症学会学術集会 会長 岩崎 幹季

ダイ57カインホソクワンシヨウガツカイカクジユツシユウカイ カイチヨウ イワサキ モトキ

8. 申込み後のお取り消し、開催日時の変更・中止について

原則として、申込み後の取り消しは、出来ません。

やむを得ずお申込みを取り消される場合は、キャンセル料として出展費の100%が発生致しますので、予めご了承ください。

天災・その他のやむを得ない事情、並びに事務局および運営事務局の責任に帰し得ない原因により展示会の開催日時を変更する場合があります。この変更により生じた出展社の損害は補償出来かねます。

また、出展社は、この変更を理由とする出展申込みの取り消し、または契約を解除することは出来ません。

なお、前述の原因により学会の開催中止を決定した場合には、別途協議し、対応方を決定いたします。

9. 基礎小間、並びに区画展示(スペース展示)場所の振り分け

(1) 各社小間(及び区画)の割り当ては、申込み締切り後に主催者(事務局)で決定します。

(2) 決定後、開催1ヶ月前頃に小間割図、搬入・搬出スケジュール、出展に関する詳細を運営事務局よりご案内いたします。

(3) 出展社が主催者の許可無く、スペースの全部、または一部を第三者に譲渡・貸与、もしくは出展社同士において交換することはできません。

(4) 申込み締切り後、申込みスペースの調整を図る場合もあります。予めご承知おき願います。

10. 特別装飾

別途有償にて、運営事務局で申し受けます。

11. 電気工事

付属分以外のコンセントおよび電源仮設工事費、消費電力は、出展社のご負担とさせていただきます。料金は会期終了後にご請求いたします。

※ ご注意

電源異常および事故による停電、または電圧降下のために実演出展物等を損傷した場合、事務局および運営事務局は、その負担を負いかねます。出展社は、予め事故防止のための十分な保護措置を講じてください。

12. 出展物の管理

出展物の管理は、出展社が負うものとし、展示期間中の出展物の盗難・紛失・火災・損傷等、出展物の滅失・毀損による出展社の損害については、事務局および運営事務局は、一切責任を負いかねますので、予めご了承ください。

各社にて保険加入する等の措置を取ってください。

また、出展社の行為により事故が発生した場合は、当該出展社の責任において解決するものとし、事務局および運営事務局はこれに対して一切の責任を負いません。

13. その他

1) 出展物の内容が本展示会の趣旨にそぐわない場合は、出展申込みをお断りする場合があります。

2) 申込社が事務局の許可なく小間の全部または一部を第三者に譲渡、貸与、もしくは申込社同士において交換することは出来ません。

幕間スクリーン広告募集要項

1. 会誌名

『第 57 回日本側彎症学会学術集会 幕間スクリーン広告』

2. 規格・印刷部数、配布対象

学会参加者および関係機関等

3. 媒体作成費

¥880,000.- (税込)

4. 広告掲載料総額

¥231,000.- (税込)

5. 規格・広告料(予定)

掲出場所	広告料	規格	募集数
各講演会場内 メインスクリーン (現地会場)	¥77,000	・ 30 秒までの長さのスライドまたは動画 ・ プログラムの空き時間内にループ映写 ・ MP4 型式 ・ 会場 PC : Windows 10 ・ 会場プロジェクター : Full HD (1920×1080) ・ 音声出力 : あり	3 件

6. お申込み方法・申込期日

1) オンラインによる申込受付とさせていただきます。

本会ホームページ(<https://convention.jtbcom.co.jp/57jss/>)より、お申込みください。

2) 申込期日: **2023 年 7 月 31 日(月)締切**

※お申込み後のご解約は、原則として認めませんのでご了承ください。

7. 掲載順の決定

1) 映写の順は、主催者で決定します。

2) 申込社が主催者の許可無く、スペースの全部または一部を第三者に譲渡、貸与、もしくは交換することはできません。

8. 広告原稿の入稿方法

幕間データは、メールにて送付もしくは web ストレージにアップロード頂きますようお願いいたします。
(当方ではデータの作成はいたしません。)

データ送付期日: **2023 年 10 月 31 日(火) 必着**

9. 広告掲載料のお支払い

広告掲載料は、申込み締切後、ページ割を確定した上で、運営事務局より請求書をお送りさせていただきますので、期日までに下記指定口座へお振込みください。

また、領収証は発行いたしません。「振込票控え」または「振込明細記録」をもって、領収証に代えさせていただきます。

<お振込み先>

りそな銀行 新金岡支店(店番 235) 普通預金口座 0414989

第 57 回日本側彎症学会学術集会 会長 岩崎 幹季

ダイ 57 カイニホンソクワンシヨウガツカイカクジユツシユウカイ カイチヨウ イワサキ モトキ

バナー広告掲載募集要項(スマートフォン用アプリ)

1. 会誌名

『第 57 回日本側彎症学会学術集会 スマートフォン用アプリ』

2. 規格・印刷部数、配布対象

学会参加者および関係機関等

3. 媒体作成費

¥2,530,000.-(税込)

4. 規格・広告料(予定)

(6) 広告料(消費税込)

掲載ページ	広告料	募集数
トップページ(予定)	¥77,000	8社

(7) 仕様 詳細は別途ご連絡いたします。

広告仕様	
形式	<ul style="list-style-type: none">• .png• .jpg※gif の設置はできません。
サイズ	スマートフォン 幅1203 px 縦 233 px
	iPad 縦 幅1516 px 縦 280 px
	iPad 横 幅1005 px 縦 280 px
リンク	ウェブサイトのURL
備考	<ul style="list-style-type: none">• 複数社の設置が可能です。• 上記サイズにて画像3式の作成・ご提供をお願いします。• 複数社の場合、5秒ごとにバナーが切り替わります。



5. お申込み方法・申込期日

1) オンラインによる申込受付とさせていただきます。

本会ホームページ(<https://convention.jtbcom.co.jp/57jss/>)より、お申込みください。

2) 申込期日: **2023年7月31日(月)締切**

※お申込み後のご解約は、原則として認めませんのでご了承ください。

6. 掲載順の決定

1) 掲載枠の最終決定につきましては、会長にご一任ください。

2) 申込社が、事務局の許可なく掲載枠を第三者に譲渡、貸与、もしくは申込社同士において交換することはできません。

7. 広告原稿の入稿方法

バナーデータは、貴社にて作成の上、運営事務局へ E-mail(57jss-sponsor@jtbcom.co.jp)の添付ファイルにて送信してください。

リンク先のホームページ URL をメール本文に明記してください。

(当方ではデータの作成はいたしません。)

最終データ送信期日：2023年10月10日(火) 必着

8. 広告掲載料のお支払い

広告掲載料は、申込み締切後、ページ割を確定した上で、運営事務局より請求書をお送りさせていただきますので、期日までに下記指定口座へお振込みください。

また、領収証は発行いたしません。「振込票控え」または「振込明細記録」をもって、領収証に代えさせていただきます。

<お振込み先>

りそな銀行 新金岡支店(店番 235) 普通預金口座 0414989

第57回日本側鬱症学会学術集会 会長 岩崎 幹季

ダイ57 カイニホンソクワンシヨウガツカイガクジユツシユカイ カイチヨウ イワサキ モトキ

ホームページバナー広告募集要項

1. 掲載サイト

URL … <https://convention.jtbcom.co.jp/57jss/>

2. 掲載期間(予定)

申込受付完了およびデータ受信時 ～ 会期終了

3. データサイズ(予定)

横 264px × 高さ 70px 1点

ファイル形式 GIF(アニメーション可)、JPEG、PNG

データ容量 4 KB 以内

4. 媒体作成費

¥638,550.-(税込)

5. 広告料

¥110,000.-(税込)

6. 募集社数

2社程度

7. お申込み方法・期日

1) オンラインによる申込受付とさせていただきます。

本会ホームページ(<https://convention.jtbcom.co.jp/57jss/>)より、お申込みください。

2) 申込期日: **2023年10月10日(火)締切**

※お申込み後のご解約は、原則として認めませんのでご了承ください。

8. 掲載枠の決定

1) 掲載枠の最終決定につきましては、会長にご一任ください。

2) 申込社が、事務局の許可なく掲載枠を第三者に譲渡、貸与、もしくは申込社同士において交換することはできません。

9. バナーデータの入稿方法

バナーデータは、貴社にて作成の上、運営事務局へ E-mail(57jss-sponsor@jtbcom.co.jp)の添付ファイルにて送信してください。

リンク先のホームページ URL をメール本文に明記してください。

(当方ではデータの作成はいたしません。)

最終データ送信期日: **2023年10月10日(火) 必着**

10. 広告料のお支払い

広告料は、申込み受付後、運営事務局より請求書をお送りさせていただきますので、期日までに下記指定口座へお振込みください。

また、領収証は発行致しません。

「振込票控え」または「振込明細記録」をもって、領収証に代えさせていただきます。

<お振込み先>

りそな銀行 新金岡支店(店番 235) 普通預金口座 0414989

第57回日本側鬱症学会学術集会 会長 岩崎 幹季

ダイ57カインホソクワンシヨウガツカイカクジユツシユウカイ カイチヨウ イワサキ モトキ

第 57 回日本側鬱症学会学術集会 協賛申込(オンライン)について

第 57 回日本側鬱症学会学術集会の各種協賛申込みは、オンライン登録を採用させていただいております。

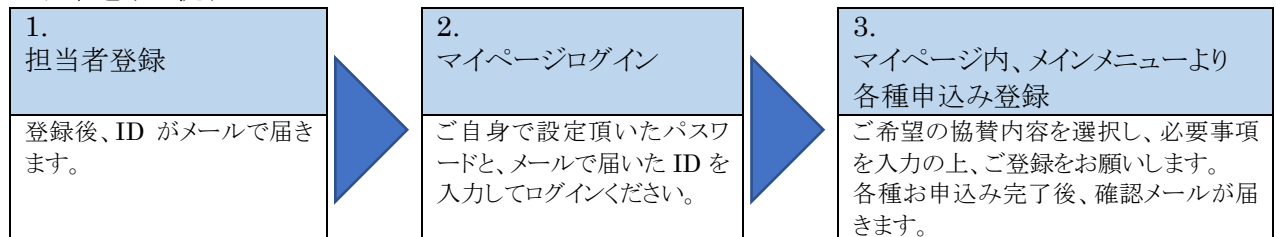
FAX の未着、お申込情報の誤入力等を防ぐため、お手数ではございますが、オンライン登録にご協力頂きたいお願い申し上げます。

インターネット環境のない場合は、運営事務局までお問合せください。

学会ホームページ内「協賛・寄付申込」より、ご登録をお願いいたします。

学会ホームページ URL : <https://convention.jtbcom.co.jp/57jss/>

＜お申込みの流れ＞



※推奨ブラウザ

Internet Explorer 11 以降、Firefox 23.0 以降、Chrome 28.0 以降

※個人情報の利用目的

お名前、メールアドレス等の個人情報は、協賛申込に関して、請求書、領収書、本件に関する連絡以外の目的には利用しません。又、個人情報は第三者へは開示いたしません。

【お問合せ先】

第 57 回日本側鬱症学会学術集会 運営事務局 【協賛担当】

株式会社 JTB コミュニケーションデザイン 事業共創部 コンベンション第二事業局内

〒541-0056 大阪市中央区久太郎町 2-1-25 JTBビル 8 階

E-mail: 57jss-sponsor@jtbcom.co.jp

※新型コロナウイルスの感染拡大防止のため、運営事務局はテレワークを実施しております。

原則 E-mail でお問合せいただきますようお願いいたします。