

第 67 回 日本臨床視覚電気生理学会

協賛趣意書

寄 付 金 募 集
共 催 セ ミ ナ ー
企 業 展 示 ・ 書 籍 展 示
プ ロ グ ラ ム 抄 録 集 広 告 掲 載
ホ ー ム ペ ー ジ バ ナ ー 広 告 掲 載

会 期： 2019 年 6 月 28 日 (金) ～ 6 月 29 日 (土)

会 場： KFC Hall & Rooms

会 長： 角 田 和 繁

(独立行政法人国立病院機構 東京医療センター 臨床研究センター(感覚器センター))

ご挨拶

謹啓 時下、益々ご清祥のこととお慶び申し上げます。

この度、第67回日本臨床視覚電気生理学会を、2019年6月28日（金）・29日（土）の2日間、東京、両国にて開催させて頂くことになりました。

今回担当致します東京医療センター（感覚器センター）は、2003年10月に設立されたまだ歴史の浅い研究センターです。主に眼科および耳鼻咽喉科に関する5つの研究部が運営されており、視覚研究部ではこれまでに網膜色素変性症、黄斑ジストロフィを始めとした遺伝性網膜疾患を対象に臨床研究、基礎研究を進めて参りました。このたび、本センターが歴史ある日本臨床視覚電気生理学会を担当させて頂きまことは大変な荣誉であり、今後の臨床、研究の発展に寄与することのできる充実した学会を開催したいと意気込んでおります。

特別講演は、長年にわたり世界の視覚電気生理学研究をリードされてきた愛知医科大学理事長の三宅養三先生に、また、招待講演として、英国 University College London 眼科 Chair の Michel Michaelides 先生にご講演いただきます。またシンポジウムでは、これまでに感覚器センターを中心に実施されてきた全国共同研究の集大成を行うなど、大変盛りだくさんの内容となっております。

本学会の扱うテーマは視覚電気生理学を中心に、画像診断、遺伝学、ロービジョン対応に至るまで、非常に多面的なものとなっております。今回はご専門の先生方ばかりでなく、幅広い分野の先生方にお役に立てるようなプログラムを構成していきたいと考えております。

本学術集会の開催にあたり、本来、会議の諸費用は参加費を持って賄うべきではありますが、質素節約を旨として運営を行いましても、昨今の諸費用高騰のため、参加費のみでの運営は甚だ困難と言わざるをえません。つきましては、誠に恐縮ではございますが、本会での募金・協賛募集を別紙のごとく行いたく存じますので、本会の趣旨をご理解いただき、ご協力を賜りますようお願い申し上げます。

末筆ながら貴社のますますの御発展をお祈り申し上げます。

謹白

2018年10月吉日

第67回日本臨床視覚電気生理学会
会長 角田 和繁

独立行政法人国立病院機構 東京医療センター 臨床研究センター（感覚器センター）



開催概要

- 1.学会名称 第 67 回日本臨床視覚電気生理学会
- 2.会 期 2019 年 6 月 28 日(金)・29 日(土)
- 3.会 場 KFC Hall & Rooms
〒130-0015 東京都墨田区横網一丁目 6 番 1 号
- 4.会 長 角田 和繁
(独立行政法人国立病院機構 東京医療センター臨床研究センター(感覚器センター))
- 5.参加者数 250 名予定
- 6.依頼社数 200 社
- 7.プログラム
(予定) 特別講演、招待講演、シンポジウム、一般演題(口演)
共催セミナー、企業展示等

日程	朝	午前	昼	午後
6 月 28 日(金)		開会式 一般演題	ランチョン セミナー	特別講演 一般演題 ティータイム セミナー シンポジウム 1
6 月 29 日(土)	モーニング セミナー	一般演題 招待講演	ランチョン セミナー	シンポジウム 2、3 閉会式

- 8.開催の目的 本学会は視覚電気生理に関する臨床的ならびに基礎的研究の発展を促進し、国際臨床視覚電気生理学会 (ISCEV) の日本部会としての活動および関連機関との連絡を図ることを目的とする。
- 9.問合せ先 第 67 回日本臨床視覚電気生理学会 運営事務局
株式会社 JTB コミュニケーションデザイン
ミーティング&コンベンション事業部 内
〒105-8335 東京都港区芝 3-23-1 セレスティン芝三井ビルディング 13 階
TEL:03-5657-0775 FAX:03-3452-8550
E-mail:67jscev@jtbcom.co.jp

10.収支予算案

収入の部	
科目	金額
1 参加登録費	¥2,940,000
2 展示出展料	¥842,400
3 広告収入 (抄録集広告)	¥896,400
4 ホームページバナー	¥162,000
5 共催費	¥4,104,000
6 寄付金・助成金	¥3,000,000
	¥11,944,800

支出の部	
科目	金額
1 印刷費	¥1,668,062
2 通信費	¥717,188
3 消耗品	¥593,680
4 旅費宿泊費等	¥796,320
5 会場関係費	¥5,253,104
6 会議費	¥1,148,000
7 業務委託費 (事務局業務費)	¥1,232,280
8 予備・調整費	¥536,166
	¥11,944,800

第 67 回日本臨床視覚電気生理学会 寄付金募集要項

1. 学会名称 第 67 回日本臨床視覚電気生理学会
2. 募金目標額 3,000,000 円
3. 募集期間 2018 年 9 月 25 日(火)から 2019 年 6 月 27 日(木)まで
4. 寄付金の使途 第 67 回日本臨床視覚電気生理学会の準備及び運営経費として
5. 募金責任者 第 67 回日本臨床視覚電気生理学会
会長 角田 和繁
(独立行政法人国立病院機構 東京医療センター 臨床研究センター(感覚器センター))
6. 寄付を必要とする理由 本会議は参加者約 250 名が予定され、会議の準備・運営に要する経費としては、総額 11,944,800 円必要と推算されますが、参加費、展示・広告料等の自己負担金等を合わせても 8,944,800 円になり、3,000,000 円の不足が予想されます。可能な限り諸経費を節減する所存ではございますが、運営経費の不足は覆うべくもなく、諸団体及び諸企業からの寄付を仰がざるを得ないのが実情でございます。
つきましては、以上述べました本会開催の趣旨を充分にご理解頂き、何卒貴社のご支援・ご協力を賜りますようお願い申し上げます。諸費用御多端の折、誠に恐縮に存じますが、何卒よろしくようお願い申し上げます。
7. 寄付金の申込・お問い合わせ先 オンラインによる受付となります。学会ホームページよりお申込み下さい。
【学会ホームページURL:<http://convention.jtbcom.co.jp/67jscev/>】

お問合せ先:
第 67 回日本臨床視覚電気生理学会 運営事務局
株式会社 JTB コミュニケーションデザイン
ミーティング&コンベンション事業部 内
〒105-8335 東京都港区芝 3-23-1 セレスティン芝三井ビルディング 13 階
TEL:03-5657-0775 FAX:03-3452-8550
E-mail:67jscev@jtbcom.co.jp
8. 寄付金払込方法 下記の口座にお振り込み下さい。

銀行名: みずほ銀行
支店名: 自由が丘支店 (店番: 533)
口座番号: 普通預金 2806825
口座名義: 第 67 回日本臨床視覚電気生理学会会長角田和繁
9. 寄付金公表の許可 拋出頂きました寄付金を各社が公表することについて了承致します。

第 67 回日本臨床視覚電気生理学会 共催セミナー募集要項

■募集セミナー概要

枠番号	セミナー名	開催日	会場	席数 (予定)	共催費用
LS-1	ランチョンセミナー1	6月28日(金)	KFC Hall	250席	¥1,080,000.-
LS-2	ランチョンセミナー2	6月29日(土)	KFC Hall	250席	¥1,080,000.-
TS	ティータイムセミナー	6月28日(金)	KFC Hall	250席	¥972,000.-
MS	モーニングセミナー	6月29日(土)	KFC Hall	250席	¥972,000.-

※会場席数は、仕様により若干増減することがございます。ご容赦下さい。

■セミナー共催費用について

◇ 共催費用に含まれるもの

- (1) 会場使用料、会場附帯設備費
- (2) 基本機材使用料(以下参照)
 - ① 映像機材:液晶プロジェクター1面投影(機材、スクリーン、PCオペレーター人件費含む)
サイドスライド用スクリーン・PC・プロジェクター
 - ② 音響機材:座長席・演者席のマイク各1本、質疑応答用フロアマイク
 - ③ 備品:卓上ライト・レーザーポインター

◇ 共催費用に含まれないもの

- (1) 参加者飲食
手配は運営事務局が集約し、一括にて行います
 - ① ランチョンセミナー
(昼食)金額:¥1,600.-(予定)、消費税、営業経費別、お茶付、数量:各社希望数
※最低価格にて記載しております。
 - ② モーニングセミナー
(朝食)金額:¥1,500.-(予定)、消費税、営業経費別、飲物付、数量:各社希望数
※最低価格にて記載しております。
 - ③ ティータイムセミナー
(軽食)金額:¥1,500.-(予定)、消費税、営業経費別、飲物付、数量:各社希望数
※最低価格にて記載しております。
- (2) 当日運営スタッフ(進行係、資料・弁当配布係、照明係、アナウンス係など)
- (3) 座長、演者交通費(渡航費含む)、謝金、宿泊費など
- (4) 看板、チラシなど制作物費用
- (5) 控室使用料及び控室での飲食、機材等
- (6) 学会運営用機材に含まれないもの(アンサーパッド、同時通訳機材など)

※上記のご発注は、開催約1ヶ月前に送付予定の「セミナー運営実施要項」にて承ります。

追加手配にかかる費用につきましては、手数料15%を頂戴いたしますので、予めご了承ください。

■セミナー枠決定・注意事項

- (1)会場と開催日の割り振りの最終決定につきましては、運営事務局にご一任下さい。
- (2)申込社が運営事務局の許可無くセミナー枠の全部または一部を第三者に譲渡・貸与もしくは申込社同士にて交換することはできません。

■座長・演者の選出について

- ・セミナーの内容や座長および講演者の選出については、貴社に一任致しますが、企画内容や講師が重複している場合は、主催者側より調整をお願いする場合がございます。予め、ご了承下さい。
- ・最終的な会場の割り振りににつきましては、会長および運営事務局にご一任下さいますようお願い致します。

■抄録集への掲載内容について

- ・本会では、「共催セミナー」の抄録を掲載致します。開催枠決定後、作成要項を貴社へご案内致しますので、演者へのご依頼をお願い致します。

■申込方法

- ・オンラインによる受付となります。学会ホームページよりお申込み下さい。
【学会ホームページURL:<http://convention.jtbcom.co.jp/67jscev/>】
- ・演者、座長、演題テーマをご記入下さい。(予定でも結構ですので必ずご記入下さい。)

■申込期限

- ・2018年12月21日(金)

■共催費のお支払い

- ・会場の決定後、共催費に関する請求書を送付させていただきますので、記載された期日までにお振込み下さい。また、銀行発行の振込控をもって、当方の領収書に代えさせていただきます。

■申込取り消しについて

- ・申込書のご提出以後は、不可抗力と判断できる事項以外にお取り消しはできませんので、予めご了承下さい。

■個人情報の利用目的

- ・申し込みの際にご記入いただいたお名前、メールアドレス等の個人情報は、本会共催セミナー申込に関して、請求書、領収書、セミナー運営要項発送以外の目的には利用しません。また、個人情報は第三者への開示はいたしません。

第 67 回日本臨床視覚電気生理学学会 展示募集要項

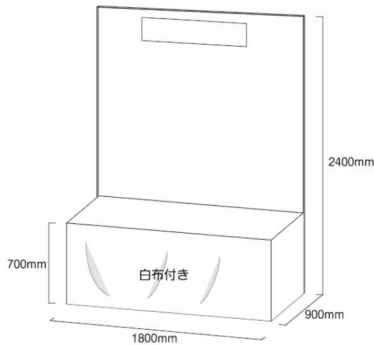
1. 展 示 会 場:KFC Hall & Rooms 3 階 ホワイエ

2. スケジュール (予定)

2019 年 6 月 27 日(木)	18:00~21:00	主催者側基礎小間設営 出展者展示物搬入・設営
6 月 28 日(金)	9:00~18:20	展示
6 月 29 日(土)	9:00~17:00	展示
	17:00~19:00	展示物搬出・撤去

3. 基 礎 小 間:【機器・企業展示】

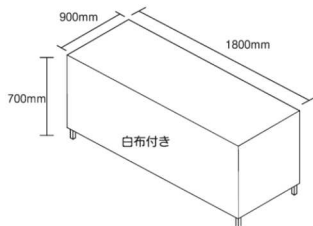
※小間仕様図



- 1 小間のスペースは、間口 1800mm×奥行 900mm です。
- 展示台(間口 1800mm×奥行 900mm・白布付)を用意します。
- バックパネル(高さ 2400mm)を立て、パネルに社名板を設置します。
- 電気工事費は含みません。コンセントなど、標準装備に含まれないものに関しましては、お申込後、改めて運営事務局よりご案内致します。

【書籍・音響展示】

※小間仕様図



- 1 小間のスペースは、間口 1800mm×奥行 900mm です。
- 展示台(間口 1800mm×奥行 900mm・白布付)を用意します。
- 電気工事費は含みません。コンセントなど、標準装備に含まれないものに関しましては、お申込後、改めて運営事務局よりご案内致します。

4. 出 展 料:【機器・企業展示】

1 小間 :¥162,000.- (募集数:5 小間)

【書籍・音響展示】

1 小間 :¥10,800.- (募集数:3 小間)

※出展申込み後は、不可抗力と判断できる事項以外にお取り消しはできません。
従って、出展料の返金は致しませんので予めご了承下さい。

5. 申 込 方 法: オンラインによる受付となります。学会ホームページよりお申込み下さい。

【学会ホームページURL : <http://convention.jtbcom.co.jp/67jscev/>】

6. 申 込 期 日: **2019 年 3 月 8 日(金)締切**

7. お 支 払 い 方 法: 出展料は申込締切後に、運営事務局より請求書をお送り致しますので、期日までに指定の口座にお振込下さい。

また、銀行発行の振込控をもって当方の領収書に代えさせていただきます。

8. 小 間 割 り: 出展社の小間割りは、**会長、運営事務局にご一任**下さいますようお願い致します。また、調整後、各出展社宛に小間割を通知致します。

9. 展 示 物 の 管 理: 万一、展示物の損害、滅失、盗難などの被害が発生しましても、運営事務局は責任を負いかねますので、ご注意下さい。

第 67 回日本臨床視覚電気生理学会 プログラム・講演抄録集 掲載広告募集要項

1. 誌 名：『第 67 回日本臨床視覚電気生理学会 プログラム・講演抄録集』
2. 規格・印刷部数：A4 版 表紙カラー、本文白黒、400 部
3. 配布対象：学会参加者・会員他
4. 媒体作成費：¥972,000.-
5. 広告料総額：¥896,400.-
6. 依頼社数：200 社
7. 広告料内訳：

掲載頁		単価	仕様	必要申込み社数
表 4(裏表紙)	1 頁	¥162,000.-	カラー	1 社
表 2(表紙裏)	1 頁	¥108,000.-	カラー	1 社
表 3(裏表紙裏)	1 頁	¥86,400.-	カラー	1 社
後付1頁	1 頁	¥54,000.-	白黒	10 社

8. 申込方法：オンラインによる受付となります。学会ホームページよりお申込み下さい。
【学会ホームページURL:<http://convention.jtbcom.co.jp/67jscev/>】
9. 申込期日：**2019年3月8日(金)締切**
10. 版下提出：**2019年3月15日(金)必着**
 ※原稿は完全版下、PDF データ(解像度 350dpi 以上)をご用意の上、オンライン受付のマイページより、アップロードをお願い致します。なお、5MB 以上のデータの場合は、
 【67jscev@jtbcom.co.jp】まで添付ファイルにて送信して下さい。
 ※紙焼きの場合は、下記運営事務局まで、書留または宅配便にてご送付下さい。
 ※当方では版下の作成は致しません。
 ※ページ割につきましては、会長、運営事務局にご一任下さいますようお願い申し上げます。
11. お支払い方法：広告料は、申込締切後、ページ割を確定した上で、運営事務局より請求書をご送付致しますので、期日までに指定の口座へお振込み頂きますようお願い致します。
 なお、必ず、**請求書到着後**にお振込み頂きますようお願い申し上げます。
 また、銀行発行の振込控をもって当方の領収書に代えさせていただきます。

銀行名： みずほ銀行
 支店名： 自由が丘支店 (店番： 533)
 口座番号： 普通預金 2806825
 口座名義： 第 67 回日本臨床視覚電気生理学会会長角田和繁
12. 発行日：2019年5月下旬予定 申込社には1部進呈致します。
13. お問い合わせ先：第 67 回日本臨床視覚電気生理学会 運営事務局
 株式会社 JTB コミュニケーションデザイン
 ミーティング&コンベンション事業部 内
 〒105-8335 東京都港区芝 3-23-1 セレスティン芝三井ビルディング 13 階
 TEL:03-5657-0775 FAX:03-3452-8550
 E-mail:67jscev@jtbcom.co.jp

第 67 回日本臨床視覚電気生理学会 ホームページバナー広告募集要項

1. ホームページアドレス: <http://convention.jtbcom.co.jp/67jscev/>
2. 掲 載 期 間: データ受信後(随時)～会期終了
3. 広 告 料: ¥54,000.- (消費税込)
4. 媒 体 作 成 費: ¥324,000.- (消費税込)
5. 広 告 料 総 額: ¥162,000.- (消費税込)
6. 必 要 申 込 込 数: 3 社
7. 依 頼 社 数: 200 社
8. データサイズについて: 幅 175×高 60 ピクセル 1 点
ファイル形式 GIF(アニメーション可)、JPEG、PNG
データ容量 4 KB以内
9. 申 込 込 方 法: オンラインによる受付となります。学会ホームページよりお申込みください。

【学会ホームページ URL :<http://convention.jtbcom.co.jp/67jscev/>】

10. 申 込 込 期 限: **2019 年 5 月 24 日(金) 必着**
11. データ送付期限: **2019 年 5 月 31 日(金) 必着**

※お申込み後、データ受信後随時掲載いたしますので、締切期限に係らずお送り下さい。

12. 入 金 について: 掲載場所決定後、運営事務局より請求書をご送付致しますので、指定の口座へお振込み頂きますようお願い致します。
また、銀行発行の振込控をもって、当方の領収書に代えさせていただきます。

銀行名: みずほ銀行
支店名: 自由が丘支店 (店番: 533)
口座番号: 普通預金 2806825
口座名義: 第 67 回日本臨床視覚電気生理学会会長角田和繁

13. お問い合わせ先: 第 67 回日本臨床視覚電気生理学会 運営事務局
株式会社 JTB コミュニケーションデザイン
ミーティング&コンベンション事業部 内
〒105-8335 東京都港区芝 3-23-1 セレスティン芝三井ビルディング 13 階
TEL:03-5657-0775 FAX:03-3452-8550
E-mail:67jscev@jtbcom.co.jp

第 67 回日本臨床視覚電気生理学会

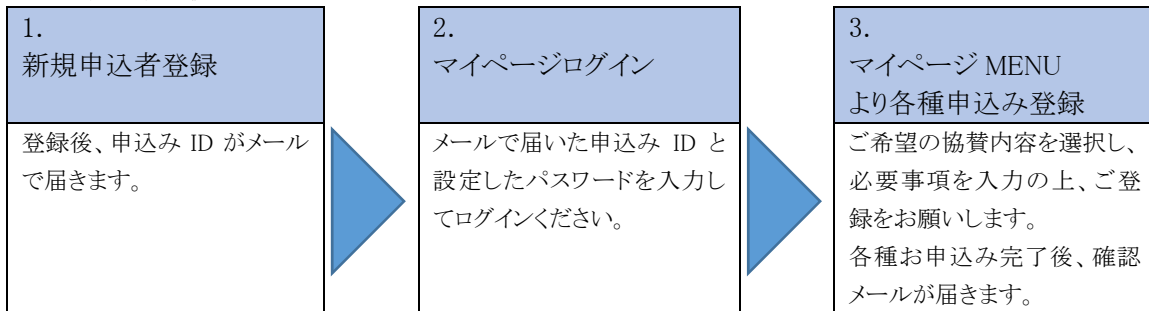
協賛申込(オンライン)について

第 67 回日本臨床視覚電気生理学会の各種協賛申込みは、オンライン登録にて受付いたします。
学会ホームページ内「協賛受付」より、ご登録をお願いいたします。

学会ホームページ URL : <http://convention.jtbcom.co.jp/67jscev/>

※基本的に TEL 及び FAX による申込み受付はいたしませんので、予めご了承ください。
なお、インターネット環境のない方は、運営事務局にお問合せください。

<お申込みの流れ>



※推奨ブラウザ

Internet Explorer 11 以降、Firefox 23.0 以降、Chrome 28.0 以降

※個人情報の利用目的

お名前、メールアドレス等の個人情報は、協賛申込に関して、請求書、領収書、本件に関する連絡以外の目的には利用しません。又、個人情報は第三者へは開示いたしません。

【お問合せ先】

第 67 回日本臨床視覚電気生理学会 運営事務局
株式会社 JTB コミュニケーションデザイン ミーティング & コンベンション事業部 内
〒105-8335 東京都港区芝 3-23-1 セレスティン芝三井ビルディング 13 階
TEL:03-5657-0775 FAX:03-3452-8550 E-mail:67jscev@jtbcom.co.jp