

# 第 62 回 日本視能矯正学会

## 協賛趣意書

寄 付 金  
共 催 セ ミ ナ ー  
企業展示、書籍・音響等展示  
プログラム抄録集掲載広告  
ホームページバナー広告

会 期 : 2021 年 11 月 20 日(土)・21 日(日)

会 場 : 東京国際フォーラム ホール A

学 会 長 : 南雲 幹(井上眼科病院)

名 誉 会 長 : 井上 賢治(井上眼科病院)

主 催 : 公益社団法人日本視能訓練士協会

## ご挨拶

謹啓

貴社におかれましては益々ご清栄のこととお慶び申し上げます。また、平素より格別のご理解とご協力を賜り、厚くお礼申し上げます。

この度、令和3年(2021年)11月20日(土)、21日(日)の2日間、東京国際フォーラム ホールA(東京都)にて、第62回日本視能矯正学会(協会設立50周年記念学会)を担当させていただくこととなりました。

本学会のテーマは「視機能管理のスペシャリストとして、高く、そして深く」です。1971年に視能訓練士法が制定され、日本で視能訓練士が誕生し50年を迎えます。この50年間で、日本の社会、そして医療の情勢は大きく変化しました。それにつれて私たち視能訓練士の業務範囲や内容も変化し、自身の意識も変わってきているといっても過言ではありません。しかしどのように私たちを取り巻く時代が変化しようとも、視能訓練士は医療技術を通じて国民の眼の健康を守るため、検査により視機能の評価を行い、管理をするスペシャリストとしての役割を果たすことが使命であることは変わりありません。本学会が、未来に向けて、さらに専門性を高め、多角的に深く考察する力を磨ききっかけになることを願い、さまざまなプログラムを考えております。

特別講演は「視覚の不思議、充填現象とそのメカニズム(仮)」を人間の視覚情報処理(知覚、認識、記憶、感性、意思決定、行為など)に関する心理学的・認知神経科学的研究を第1線でおこなっている東京大学の本吉勇先生にお願いいたしました。その他、設立50周年記念式典、特別シンポジウム、教育講演、一般口演、ポスター発表、器機展示などを鋭意準備中です。

さて、学会の運営は、会員の参加費などで賄うのが常道ではありますが、諸経費の高騰により学会運営には多大の費用がかかるのが現状です。

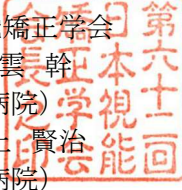
つきましては、本会での協賛・共催募集を別紙のとおり行いますので、本会の趣旨をご理解いただき、ご協力の程何卒宜しくお願い申し上げます。諸費用ご多端の折、誠に恐縮に存じますが、諸事情をご賢察の上、何卒ご高配の程、重ねてお願い申し上げます。

なお、拠出いただきました協賛金について、日本製薬工業協会の「企業活動と医療機関等の関係の透明性ガイドライン」に基づき「共催企業様と医療機関及び医療関係者との関係の透明性に関する指針」に従い、学会等の会合開催にかかる費用を公開することについて了承いたします。末筆ながら貴社のますますの御発展をお祈り申し上げます。

謹白

2021年2月吉日

第62回日本視能矯正学会  
学会長 南雲 幹  
(井上眼科病院)  
名誉会長 井上 賢治  
(井上眼科病院)



# 開催概要

1. 学会名称 第62回日本視能矯正学会
2. 会 期 現 地 開 催 : 2021年11月20日(土)・21日(日)  
(後日オンデマンド配信とのハイブリッド開催予定)
3. 会 場 東京国際フォーラム ホールA  
〒100-0005 東京都千代田区丸の内3丁目5番1号
4. 学 会 長 南雲 幹  
(井上眼科病院)
5. 名 誉 会 長 井上 賢治  
(井上眼科病院)
6. 主 催 公益社団法人日本視能訓練士協会
7. 参加者数 2,800名予定
8. 依頼社数 150社
9. プログラム (予定) 50周年記念講演、50周年記念シンポジウム、特別講演、教育講演、教育セミナー、生涯教育セミナー、認定視能訓練士セミナー、口演発表、ポスター展示・発表、共催セミナー、機器・書籍展示等
10. 開催の目的 視能矯正学(視機能の管理およびリハビリテーションを専門とする学問)についての最新の知見を発表し、討論を行い、新しい知識を交換することを目的とする。
11. 問い合わせ先 第62回日本視能矯正学会 運営事務局  
株式会社 JTB コミュニケーションデザイン ミーティング&コンベンション事業部  
〒541-0056 大阪府大阪市中央区久太郎町2-1-25 JTBビル7F  
E-mail: jaco62@jtbcom.co.jp  
新型コロナウイルスの感染拡大防止の観点から、運営事務局はテレワークを実施しております。原則 E-mail でお問い合わせいただきますようご協力をお願いいたします。



## 第 62 回日本視能矯正学会 寄付金募集要項

1. 学会名称 第 62 回日本視能矯正学会
2. 募金目標額 2,000,000 円
3. 募集締切日 2021 年 11 月 19 日(金)
4. 寄付金の使途 第 62 回日本視能矯正学会の準備及び運営経費として
5. 募金責任者 第 62 回日本視能矯正学会  
学 会 長 南雲 幹(井上眼科病院)  
名誉会長 井上 賢治(井上眼科病院)
6. 寄付を必要とする理由 本会議は参加者約 2,800 名が予定され、会議の準備・運営に要する経費としては、総額 34,869,000 円必要と推算されますが、参加費、展示・広告料等の自己負担金等を合わせても 32,869,000 円になり、2,000,000 円の不足が予想されます。可能な限り諸経費を節減する所存ではございますが、運営経費の不足は覆うべくもなく、諸団体及び諸企業からの寄付を仰がざるを得ないのが実情でございます。  
つきましては、以上述べました本会開催の趣旨を充分にご理解いただき、何卒貴社のご支援・ご協力を賜りますようお願い申し上げます。諸費用御多端の折、誠に恐縮に存じますが、何卒よろしくようお願い申し上げます。
7. 寄付金の申込・お問い合わせ先 オンラインによる受付となります。学会ホームページよりお申込みください。  
**【学会ホームページURL: <https://convention.jtbcom.co.jp/jaco62/>】**  
  
お問い合わせ先:  
第 62 回日本視能矯正学会 運営事務局  
株式会社 JTB コミュニケーションデザイン ミーティング&コンベンション事業部  
〒541-0056 大阪府大阪市中央区久太郎町 2-1-25 JTB ビル 7F  
E-mail: jaco62@jtbcom.co.jp  
新型コロナウイルスの感染拡大防止の観点から、運営事務局はテレワークを実施しております。原則 E-mail でお問い合わせいただきますようご協力をお願いいたします。
8. 寄付金払込方法 下記の口座にお振り込みください。  
  
銀行名: 三井住友銀行  
支店名: 神田支店(店番:219)  
口座番号: 普通預金 3473032  
口座名義: 第 62 回日本視能矯正学会 学会長 南雲 幹  
ダイロクジユウニホンシノウキョウセイガツカイ ガツカイチヨウ ナグモ ミキ
9. 寄付金公表の許可 抛出いただきました寄付金を各社が公表することについて了承いたします。

## 第 62 回日本視能矯正学会 共催セミナー募集要項

### 1. 募集セミナー概要

枠番号	セミナー名	開催日	会場	席数 (予定)	共催費用 (消費税込)
LS-1	ランチョンセミナー A1	11月20日(土)の 60分	東京国際フォーラム 1F ホールA	1,500席	¥1,320,000.-
LS-2	ランチョンセミナー A2	11月21日(日)の 60分	東京国際フォーラム 1F ホールA	1,500席	¥1,320,000.-
LS-3	ランチョンセミナー B1	現地開催終了後 1ヶ月程度	オンデマンド配信		¥500,000.-
LS-4	ランチョンセミナー B2				¥500,000.-
MS	モーニングセミナー				¥500,000.-

※会場席数は、仕様により増減することがございます。ご容赦ください。

※オンデマンド配信は、貴社にて事前収録されたPPTスライド(音声付き) または動画(60分)をご提出ください。

### 2. セミナー共催費について

#### ◇ 共催費に含まれるもの

##### 現地開催

- (1) 会場使用料、会場附帯設備費
- (2) 基本機材使用料(以下参照)
  - ① 映像機材:液晶プロジェクター1面投影(機材、スクリーン、PCオペレーター人件費含む)  
サイドスライド用スクリーン・PC・プロジェクター
  - ② 音響機材:座長席・演者席のマイク各1本、質疑応答用フロアマイク
  - ③ 備 品:卓上ライト・レーザーポインター

##### オンデマンド配信

- (1) オンライン開催システム費  
講演を放映するために必要な基本的な設備費用(サーバー代、システム構築等)、それらの設営費等

#### ◇ 共催費に含まれないもの(貴社にてご負担いただくもの)

##### 現地開催

- (1) ランチョンセミナー参加者飲食  
手配は運営事務局が集約し、一括にて行います  
昼食 金額:¥1,800.-(予定)、消費税、管理手数料(15%)別、お茶付、数量:各社希望数
- (2) 当日運営スタッフ(進行係、資料・弁当配布係、照明係、アナウンス係など)
- (3) 座長、演者交通費(渡航費含む)、謝金、宿泊費など
- (4) 看板、チラシなど制作物費用
- (5) 控室使用料及び控室での飲食、機材等
- (6) 学会運営用機材に含まれないもの(アンサーパッド、同時通訳機材など)

##### オンデマンド配信

- (1) セミナー動画撮影関連費(動画撮影機材、PC、カメラ、ヘッドセット、人員、会場費等)
- (2) 座長、演者交通費(渡航費含む)、謝金、宿泊費など
- (3) チラシなど制作物費用

※現地開催で飲食等オプション品のご発注は、開催約1ヶ月前に送付予定の「セミナー運営実施要項」にて承ります。

追加手配にかかる費用につきましては、管理手数料15%を頂戴いたしますので、予めご了承ください。

### 3. セミナー枠決定・注意事項

- (1)会場と開催日の割り振りの最終決定につきましては、運営事務局にご一任ください。
- (2)申込社が運営事務局の許可無くセミナー枠の全部または一部を第三者に譲渡・貸与もしくは申込社同士にて交換することはできません。

### 4. 座長・演者の選出について

セミナーの内容や座長および講演者の選出については、貴社に一任いたしますが、企画内容や講師が重複している場合は、主催者側より調整をお願いする場合がございます。予め、ご了承ください。

最終的な会場の割り振りにつきましては、学会長および運営事務局にご一任くださいますようお願いいたします。

### 5. 抄録集への掲載内容について

本会では、「共催セミナー」の抄録を掲載いたします。開催枠決定後、作成要項を貴社へご案内いたしますので、演者へのご依頼をお願いいたします。

### 6. 申込方法

オンラインによる受付となります。学会ホームページよりお申込みください。

**【学会ホームページURL: <https://convention.jtbcom.co.jp/jaco62/>】**

演者、座長、演題テーマをご記入ください。(予定でも結構ですので必ずご記入ください。)

### 7. 申込期限

**2021年6月30日(水)**

### 8. お支払い方法

共催費は申込締め切り後に、会場・日時を確定した上で、運営事務局より請求書をご送付いたしますので、期日までに下記の口座にお振込ください。

また、銀行発行の振込控をもって当方の領収書に代えさせていただきます。

銀行名: 三井住友銀行

支店名: 神田支店(店番:219)

口座番号: 普通預金 3473032

口座名義: 第62回日本視能矯正学会 学会長 南雲 幹

ダイロクジユウニカイニホンシノウキヨウセイガツカイ ガツカイチヨウ ナグモ ミキ

### 9. 申込取り消しについて

申込書後の取消しは、原則として受けかねます。ただし、やむを得ない理由で共催の取消しを希望される場合は文章にて事情を説明し、主催者の承認を受けてください。

### 10. 情報公開への同意について

日本製薬工業協会の「企業活動と医療機関等の関係の透明性ガイドライン」に基づき、「共催企業様と医療機関及び医療関係者との関係の透明性に関する指針」に従い、学会等の会合開催にかかる費用を公開することについて了承いたします。

### 11. 個人情報の利用目的

申し込みの際にご記入いただいたお名前、メールアドレス等の個人情報は、本会共催セミナー申込に関して、請求書、領収書、セミナー運営要項発送以外の目的には利用しません。また、個人情報は第三者への開示はいたしません。

### 12. お問い合わせ先

第62回日本視能矯正学会 運営事務局

株式会社JTBコミュニケーションデザイン ミーティング&コンベンション事業部

〒541-0056 大阪府大阪市中央区久太郎町2-1-25 JTBビル7F

E-mail: [jaco62@jtbcom.co.jp](mailto:jaco62@jtbcom.co.jp)

新型コロナウイルスの感染拡大防止の観点から、運営事務局はテレワークを実施しております。

原則 E-mail でお問い合わせいただきますようお願いいたします。

## 第 62 回日本視能矯正学会 企業展示、書籍・音響等展示募集要項

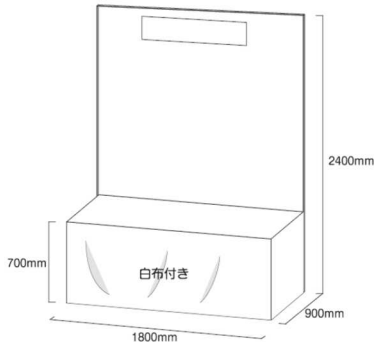
1. 展 示 会 場 : 東京国際フォーラム 2F ホールAロビー

2. スケジュール(予定)

2021年11月20日(土)	2:00 ~ 7:00	主催者側基礎小間設営
	8:00 ~ 10:00	出展者展示物搬入・設営
	10:00 ~ 18:00	展示
11月21日(日)	9:00 ~ 14:00	展示
	14:00 ~ 17:00	展示物搬出・撤去

3. 基 礎 小 間 : 【機器・企業展示】

※小間仕様図

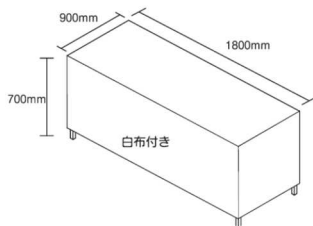


- 1小間のスペースは、間口 1800mm×奥行 900mm です。
- 展示台(間口 1800mm×奥行 900mm・白布付)を用意します。
- バックパネル(高さ 2400mm)を立て、パネルに社名板を設置します。
- 電気工事費は含みません。コンセントなど、標準装備に含まれないものに関しましては、お申込後、改めて運営事務局よりご案内いたします。

◆フリーブースをご希望の場合は、運営事務局までご連絡ください。

【書籍・音響展示】

※小間仕様図



- 1小間のスペースは、間口 1800mm×奥行 900mm です。
- 展示台(間口 1800mm×奥行 900mm・白布付)を用意します。
- 電気工事費は含みません。コンセントなど、標準装備に含まれないものに関しましては、お申込後、改めて運営事務局よりご案内いたします。

4. 出 展 料 : 【機器・企業展示】

日本視能訓練士協会賛助会員

最初の1小間(基礎小間設営費): ¥55,000. -(募集数: 20小間)

2小間目以降、1小間: ¥88,000. -(募集数: 5小間)

非会員

1小間: ¥99,000. -(募集数: 9小間)

【書籍・音響展示】

日本視能訓練士協会賛助会員

最初の1小間: 無料(募集数: 1小間)

2小間目以降、1小間: ¥22,000. -(募集数: 3小間)

非会員

1小間: ¥22,000. -(募集数: 3小間)

※上記金額は、いずれも消費税込です。

5. 申 込 方 法 : オンラインによる受付となります。学会ホームページよりお申込みください。

【学会ホームページURL : <https://convention.jtbcom.co.jp/jaco62/>】

6. 申 込 期 日 : 2021年8月20日(金)締切



7. お支払い方法： 出展料は申込締め切り後に、運営事務局より請求書をお送りいたしますので、期日までに下記の口座にお振込ください。

また、銀行発行の振込控をもって当方の領収書に代えさせていただきます。

銀行名： 三井住友銀行

支店名： 神田支店(店番:219)

口座番号： 普通預金 3473032

口座名義： 第62回日本視能矯正学会 学会長 南雲 幹

ダイロクジユウニカイニホンシノウキョウセイガツカイ ガツカイチヨウ ナグモ ミキ

8. 小間割り： 出展社の小間割りは、学会長、運営事務局にご一任くださいますようお願いいたします。

また、調整後、各出展社宛に小間割を通知いたします。

9. 補償： 万一、展示物の損害、滅失、盗難などの被害が発生しましても、運営事務局は責任を負いかねますので、ご注意ください。

出展社及びその受託会社が、他社の小間、展示物、主催者の設備、および人身等に損害を与えた場合は、その補償は各出展社が責任を負うものとします。

また、展示会場及び出展申込み状況等の理由により、展示規模や仕様の変更、または展示会の延期・中止における出展社への影響や発生する費用は、各出展社の責任において対処いただきます。

10. キャンセルについて：

出展の取り消し： 申込書提出後の取消しは、原則として受けかねます。

ただし、やむを得ない理由で出展の取消しを希望される場合は文章にて事情を説明し、主催者の承認を受けてください。

変更・中止： 主催者は不可抗力またはやむを得ない事情により、会期・開催時間などを変更、または開催を中止する場合があります。

中止の場合、出展料は返金いたしますが、それまでに要した主催者側の費用をいただく場合もございますので予めご了承ください。

また、開催形態が変更になった場合は、会場費キャンセル規程等に基づき、それまでに要した費用を差し引いて返金する場合もございますので予めご了承ください。出展社側でそれまでに要した費用は、出展社にてご負担いただくこととなります。

11. お問い合わせ先：

第62回日本視能矯正学会 運営事務局

株式会社JTBコミュニケーションデザイン ミーティング&コンベンション事業部

〒541-0056 大阪府大阪市中央区久太郎町2-1-25 JTBビル7F

E-mail: jaco62@jtbcom.co.jp

新型コロナウイルスの感染拡大防止の観点から、運営事務局はテレワークを実施しております。

原則E-mailでお問い合わせいただきますようご協力をお願いいたします。

## 第 62 回日本視能矯正学会 プログラム・抄録集 掲載広告募集要項

1. 誌 名：『第 62 回日本視能矯正学会 プログラム・抄録集』
2. 規格・印刷部数：B5 版 表紙カラー、本文白黒 3,000 部
3. 配布対象：学会参加者・会員他
4. 媒体作成費：¥1,980,000.-
5. 広告料総額：¥968,000.-
6. 依頼社数：150 社
7. 広告料内訳：

掲載頁		単価(消費税込)	仕様	募集社数
表 4(裏表紙)	1 頁	¥110,000.-	カラー	1 社
表 2(表紙裏)	1 頁	¥77,000.-	カラー	1 社
表 3(裏表紙裏)	1 頁	¥77,000.-	カラー	1 社
表 3(対向)	1 頁	¥66,000.-	白黒	1 社
後付	1 頁	¥55,000.-	白黒	8 社
後付	1/2 頁	¥33,000.-	白黒	6 社

8. 申込方法：オンラインによる受付となります。学会ホームページよりお申込みください。

**【学会ホームページURL：<https://convention.jtbcom.co.jp/jaco62/>】**

9. 申込期日：**2021年8月20日(金)締切**

10. 版下提出：**2021年8月27日(金)必着**

※原稿は完全版下の PDF データ(解像度 350dpi 以上) をご用意の上、【[jaco62@jtbcom.co.jp](mailto:jaco62@jtbcom.co.jp)】までお送りください。

※紙焼きの場合は、下記運営事務局まで、書留または宅配便にてご送付ください。

※当方では版下の作成は致しません。

※ページ割は学会長、運営事務局にご一任くださいますようお願い申し上げます。

11. お支払い方法：広告料は申込締め切り後に、ページ割を確定した上で、運営事務局より請求書をご送付いたしますので、期日までに下記の口座へお振込みください。

必ず、請求書到着後にお振込みいただきますようお願い申し上げます。

また、銀行発行の振込控をもって当方の領収書に代えさせていただきます。

銀行名： 三井住友銀行

支店名： 神田支店(店番:219)

口座番号： 普通預金 3473032

口座名義： 第 62 回日本視能矯正学会 学会長 南雲 幹

ダイロクジユウニカイニホンシノウキョウセイガツカイ ガツカイチヨウ ナグモ ミキ

12. 発行日：2021年10月下旬予定 申込社には1部進呈いたします。

13. お問い合わせ先：

第 62 回日本視能矯正学会 運営事務局

株式会社 JTB コミュニケーションデザイン ミーティング&コンベンション事業部

〒541-0056 大阪府大阪市中央区久太郎町 2-1-25 JTBビル 7F

E-mail: [jaco62@jtbcom.co.jp](mailto:jaco62@jtbcom.co.jp)

新型コロナウイルスの感染拡大防止の観点から、運営事務局はテレワークを実施しております。

原則 E-mail でお問い合わせいただきますようお願いいたします。

## 第 62 回日本視能矯正学会 ホームページバナー広告募集要項

1. ホームページアドレス: <https://convention.jtbcom.co.jp/jaco62/>
2. 掲載期間 : データ受信後(随時)～会期終了
3. 広告料 : ¥55,000.- (消費税込)
4. 媒体作成費 : ¥345,400.- (消費税込)
5. 広告料総額 : ¥110,000.- (消費税込)
6. 必要申込数 : 2社
7. 依頼社数 : 150社
8. データサイズについて: 幅 175×高 60 ピクセル 1点  
ファイル形式 GIF(アニメーション可)、JPEG、PNG  
データ容量 4 KB以内
9. 申込み方法: オンラインによる受付となります。学会ホームページよりお申込みください。

【学会ホームページ URL : <https://convention.jtbcom.co.jp/jaco62/>】

10. 申込期限 : **2021年10月20日(水) 必着**
11. データ送付期限: **2021年10月20日(水) 必着**  
※データ受信後に随時掲載いたしますので、締め切り期限に係らずお送りください。
12. お支払い方法: 掲載料は掲載場所決定後、運営事務局より請求書をご送付いたしますので、下記の口座へお振込みいただきますようお願いいたします。  
また、銀行発行の振込控をもって、当方の領収書に代えさせていただきます。

銀行名: 三井住友銀行  
支店名: 神田支店(店番:219)  
口座番号: 普通預金 3473032  
口座名義: 第 62 回日本視能矯正学会 学会長 南雲 幹  
ダイロクジユウニホンシノキョウセイガツカイ ガツカイチヨウ ナグモ ミキ

### 13. お問い合わせ先:

第 62 回日本視能矯正学会 運営事務局  
株式会社 JTB コミュニケーションデザイン ミーティング&コンベンション事業部  
〒541-0056 大阪府大阪市中央区久太郎町 2-1-25 JTBビル 7F  
E-mail: [jaco62@jtbcom.co.jp](mailto:jaco62@jtbcom.co.jp)

新型コロナウイルスの感染拡大防止の観点から、運営事務局はテレワークを実施しております。  
原則 E-mail でお問い合わせいただきますようご協力をお願いいたします。

# 第 62 回日本視能矯正学会

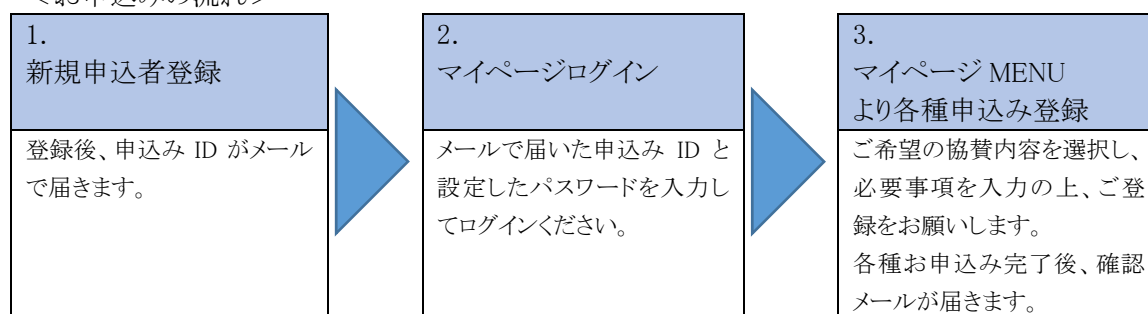
## 協賛申込(オンライン)について

第 62 回日本視能矯正学会の各種協賛申込みは、オンライン登録にて受付いたします。  
学会ホームページ内「協賛受付」より、ご登録をお願いいたします。

学会ホームページ URL : <https://convention.jtbcom.co.jp/jaco62/>

※基本的に TEL 及び FAX による申込み受付はいたしませんので、予めご了承ください。  
なお、インターネット環境のない方は、運営事務局にお問合せください。

<お申込みの流れ>



※推奨ブラウザ

Internet Explorer 11 以降、Firefox 23.0 以降、Chrome 28.0 以降

※個人情報の利用目的

お名前、メールアドレス等の個人情報は、協賛申込に関して、請求書、領収書、本件に関する連絡以外の目的には利用しません。又、個人情報は第三者へは開示いたしません。

【お問い合わせ先】

第 62 回日本視能矯正学会 運営事務局

株式会社 JTB コミュニケーションデザイン ミーティング&コンベンション事業部

〒541-0056 大阪府大阪市中央区久太郎町 2-1-25 JTB ビル 7F

E-mail: [jaco62@jtbcom.co.jp](mailto:jaco62@jtbcom.co.jp)

新型コロナウイルスの感染拡大防止の観点から、運営事務局はテレワークを実施しております。  
原則 E-mail でお問い合わせいただきますようご協力をお願いいたします。