

# 日本臨床腫瘍薬学会学術大会 2023

Annual Meeting of Japanese Society of Pharmaceutical Oncology in 2023

## The path to the future

～がん患者に寄り添い支える地域医療連携のミライ～

### 開催趣意書・募集要項

寄 付 金  
共 催 セ ミ ナ ー  
教 育 セ ミ ナ ー  
医薬品・医療機器・書籍展示  
ミニプログラム掲載広告  
ホームページバナー広告  
オンライン閲覧システム バナー広告

会 期 : 2023年3月4日(土)・3月5日(日)  
会 場 : 名古屋国際会議場  
大 会 長 : 大塚 昌孝 (有限会社 つくし薬局)  
実行委員長 : 松井 礼子(国立がん研究センター東病院 副薬剤部長)  
主 催 : 一般社団法人日本臨床腫瘍薬学会

## ご挨拶

謹啓 皆様におかれましては、益々ご清栄のこととお慶び申し上げます。

この度、日本臨床腫瘍薬学会学術大会 2023 を、2023 年 3 月 4 日(土)、5 日(日)に名古屋国際会議場にて開催させていただくことになりました。

日本臨床腫瘍薬学会は、病院、薬局、大学、製薬企業に所属する薬剤師やがん関連領域に関わる全ての人々が連携協力し合うとともに、がん薬物療法に関する学術研究の進歩や科学的根拠のあるがん薬物療法の開発・普及により、最善の治療効果の実現、副作用の軽減、重篤な健康被害の未然防止を図り、がん医療の発展や公衆衛生の向上に寄与することを目的とした学会です。現在(2022.2 時点)約 4,980 名が学会員として登録(うち約 3 割が保険薬局薬剤師)されており、薬物治療を通して我が国のがん医療を牽引するべく日々進歩を続けております。

2022 年度より外来がん治療専門薬剤師<Board-certified Pharmacist of Ambulatory Cancer Chemotherapy (BPACC)>の認定が開始され、地域のがん医療を担っていただくことが期待されています。病院薬剤師と保険薬局薬剤師の連携は基より、患者が日頃利用する薬局のかかりつけ薬剤師と専門医療機関連携薬局の外来がん治療専門薬剤師がしっかり情報共有することで、更に安心安全ながん薬物療法に結びつくのではないのでしょうか。大会テーマは「The path to the future ～がん患者に寄り添い支える地域医療連携のミライ～」とさせていただきます。日本人が一生のうちにがんと診断される確率(2018 年データに基づく)は 2 人に 1 人といわれる現在、がん治療を取り巻く問題も多岐にわたります。小児・AYA 世代から働き盛り、高齢者まで様々な世代でがん医療に対する問題や支援の仕方は異なっています。がん医療に携わる様々な職種が患者の生活を考え、いかに寄り添い支えていくことが出来るのか、患者のためにどのような path を描き、ミライに向けて実現できるのかなど幅広く議論していくような大会にしたいと思っております。

今回、大会長(保険薬局薬剤師)と実行委員長(病院薬剤師)の施設は千葉県内、副実行委員長の施設は愛知県内ということで 2 つのコラボレーションとなります。実行委員の皆さんは熱い思いを持った先生ばかりです。この 2 つのコラボレーションが  $2 \times 2 = 4$  以上になるよう、実行委員と一緒にたくさんの魅力ある企画を準備しております。名古屋においてがんに関わる薬剤師・地域医療連携のミライを熱く議論できればと思います。

つきましては、本学術大会の趣旨にご賛同いただき、皆様のご支援、ご協力をおもちまして、本会の成功を確たるものにいたしたく、ここに絶大なるご支援・ご協力を賜りたくお願い申し上げます。次第でございます。時節柄、厳しい経済環境にありますことは、重々承知しておりますが、本学術大会開催の趣旨をご理解いただき、格別のご高配を以てご協賛とご支援を賜りますよう、重ねてお願い申し上げます。

なお、各種申込みに関しましては、「企業活動と医療機関の関係の透明性ガイドライン」に基づき、拠出いただきました費用を公開することについて了承いたします。末筆ながら、益々のご清栄を心より祈念申し上げます。

謹白

2022 年 4 月吉日

日本臨床腫瘍薬学会学術大会 2023

大会長 大塚 昌孝  
(有限会社つくし薬局 代表取締役)



## 開催概要

1. 会議名称 日本臨床腫瘍薬学会学術大会 2023【JASPO2023】  
ホームページ URL: <https://convention.jtbcom.co.jp/jaspo2023/>
2. テーマ 「The path to the future ～がん患者に寄り添い支える地域医療連携のミライ～」
3. 会 期 2023年3月4日(土)・3月5日(日)
4. 開催形式 現地開催 + 一部ライブ配信/オンデマンド配信 ※予定
5. 現地会場 名古屋国際会議場  
〒456-0036 名古屋市熱田区熱田西町1番1号
6. 主 催 一般社団法人日本臨床腫瘍薬学会  
大 会 長 大塚 昌孝(有限会社つくし薬局)  
実行委員長 松井 礼子(国立がん研究センター東病院 副薬剤部長)
7. 日本臨床腫瘍薬学会学術大会 2023 実行委員会名簿(敬称略・50音順) ※2022年2月現在

大会長	大塚 昌孝	有限会社つくし薬局
実行委員長	松井 礼子	国立がん研究センター東病院薬剤部
副実行委員長	佐藤 由美子	名古屋市立大学医学部附属西部医療センター薬剤部
実行委員	青山 剛	がん研究会有明病院
	井上 裕貴	国立病院機構 名古屋医療センター 臨床研究センター研究管理室
	川澄 賢司	国立がん研究センター東病院薬剤部
	櫻井 洋臣	慶應義塾大学病院薬剤部
	玉木 慎也	KKR 札幌医療センター薬剤科
	林 稔展	福岡大学薬学部 臨床薬学教室
	益子 寛之	北海道立子ども総合医療・療育センター薬剤部
	松村 敦子	株式会社アインホールディングス
	三星 勇輝	クオール薬局自由ヶ丘店
	湊川 紘子	聖マリアンナ医科大学病院薬剤部
	村田 勇人	クオール株式会社関東第一薬局事業本部
	米良 千春	日本調剤 原爆病院前薬局
	和田 敦	株式会社 MediFrame
アドバイザー	岩月 進	愛知県薬剤師会 会長
	川崎 敏克	国立がん研究センター東病院 薬剤部長
	杉浦 邦夫	千葉県薬剤師会 会長
	古川 哲也	国立がん研究センター中央病院 薬剤部長
	山口 正和	がん研究会有明病院 院長補佐・薬剤部長
	山田 清文	名古屋大学医学部附属病院薬剤部 教授・薬剤部長
	吉田 知由	国立病院機構名古屋医療センター
	吉村 知哲	大垣市民病院 薬剤部長

## 8. 開催目的

日本臨床腫瘍薬学会(JASPO)は、がん薬物療法に関する学術研究の進歩や科学的根拠のあるがん薬物療法の開発・普及により、抗がん薬による最善の治療効果と、副作用の軽減、重篤な健康被害の未然防止を図り、がん医療の発展や公衆衛生の向上に寄与することを目的として設立されました。2013年に第1回の学術大会が東京で開催され、2023年は第11回目の学術大会となります。病院薬剤師、薬局薬剤師、薬学系大学の教育研究者や学

生、製薬企業の研究・開発・医療情報担当者など参加者は多岐に渡っており、がん薬物療法に携わる薬剤師の資質の向上を図るための学術大会として高い評価を得ています。地域包括ケア時代を迎え、新規抗がん薬が次々に登場している昨今において、より安全で最適ながん薬物療法を提供する上で、病院内の多職種による集学的なチーム医療だけでなく、地域において薬局を含めた総合的ながんチーム医療・相互のフィードバックを実践することが、一層求められています。本学術大会では、メインテーマを「The path to the future～がん患者に寄り添い支える地域医療連携のミライ～」とさせていただき、議論したいと考えています。

## 9. 開催計画の概要(予定)

### 1) 日程表

日程	午前	昼	午後	夜
3月4日 (土)	開会式、大会長講演 特別・教育講演 シンポジウム、一般演題(口頭)	ランチョン セミナー	特別・教育講演 シンポジウム、教育セミナー 一般演題(口頭・ポスター) イブニングセミナー	懇親会
	併設医薬品・医療機器展示、音響・書籍展示			
3月5日 (日)	特別・教育講演 シンポジウム 一般演題(口頭)	ランチョン セミナー	シンポジウム ワークショップ 一般演題(口頭・ポスター) 市民公開講座、閉会式	
	併設医薬品・医療機器展示、音響・書籍展示			

### 2) プログラム

大会長講演、特別講演、教育講演、シンポジウム、教育セミナー、市民公開講座  
一般演題(口頭発表・ポスター発表)、共催セミナー(ランチョンセミナー・イブニングセミナー)  
併設医薬品・医療機器展示、音響・書籍展示

3) 参加人数 3,500名(想定)

10. 依頼社数 約100社

### 11. 情報公開の同意について

日本製薬工業協会および日本ジェネリック製薬協会の「企業活動と医療機関の関係の透明性ガイドライン」、日本医療機器産業連合会の「医療機器業界における医療機関との透明性ガイドライン」に基づき、「共催企業様と医療機関及び医療関係者との関係の透明性に関する指針」に従い、学会等の会合開催にかかる費用を公開することについて了承いたします。

### 12. 個人情報の利用目的

お名前メールアドレス等の個人情報は、日本臨床腫瘍薬学会学術大会 2023 協賛申込みに関して、請求書、領収証、運営に関する連絡以外の目的に利用しません。  
また、第三者への開示はいたしません。

### 13. お申込み・お問合せ先

日本臨床腫瘍薬学会学術大会 2023 運営事務局  
株式会社 JTB コミュニケーションデザイン内  
〒105-8335 東京都港区芝 3-23-1 セレスティン芝三井ビル 12 階  
Tel : 03-5657-0775 Fax : 03-3452-8550  
E-mail : [jaspo2023-sponsor@jtbcom.co.jp](mailto:jaspo2023-sponsor@jtbcom.co.jp)

14. 収支予算書

(単位:円、消費税は10%)

収入の部		支出の部	
科目	金額	科目	金額
<b>I.参加登録費収入</b>	<b>32,200,000</b>	<b>I.会議準備費</b>	<b>¥16,350,160</b>
3500名		①運営事務処理費	¥8,474,490
<b>II.懇親会収入</b>	<b>1,450,000</b>	②旅費・交通費	¥200,000
200名		③庁費	
<b>III.広告掲載収入</b>	<b>2,123,000</b>	1.印刷費(うちミニプログラム集印刷費¥1,350,000.-)	¥3,519,550
1)ミニプログラム集広告	1,067,000	2.制作物関係費	¥2,701,800
2)ホームページバナー	176,000	3.備品・消耗品費	¥81,400
3)アプリバナー	880,000	4.通信費・運搬費	¥1,272,920
<b>IV.展示出展料収入</b>	<b>3,366,000</b>	5.会議費	¥100,000
1)企業展示	¥3,300,000	<b>II.当日運営費</b>	<b>¥50,691,840</b>
2)書籍展示	¥66,000	①人件費	¥4,758,479
<b>V.共催費収入</b>	<b>28,490,000</b>	②招聘費	¥2,287,542
1)ランチョンセミナー	18,480,000	③庁費	
2)イブニング・モーニングセミナー	8,030,000	1.印刷費	¥409,214
3)教育セミナー	1,980,000	2.備品・消耗品費	¥1,019,150
<b>VI.寄附金・助成金等収入</b>	<b>1,000,000</b>	3.通信費・運搬費	¥910,000
		4.損料・借料	¥29,172,485
		5.Web開催費用	¥7,239,870
		6.会議費(うち懇親会費¥2,278,000.-)	¥4,895,100
		<b>III.事後処理費</b>	<b>¥1,587,000</b>
		①人件費	¥712,000
		②庁費	
		1.印刷費	¥61,000
		2.通信・運搬費	¥814,000
<b>収入の部 合計</b>	<b>68,629,000</b>	<b>支出の部 合計</b>	<b>68,629,000</b>

## 寄付金募集要項

1. 募金の名称 日本臨床腫瘍薬学会学術大会 2023 開催費用についての寄付金
2. 募金目標額 1,000,000 円
3. 募金の期間 2022 年 4 月 20 日(水)から 2023 年 3 月 3 日(金)(会議前日)
4. 寄付金の用途 日本臨床腫瘍薬学会学術大会 2023 の準備・運営の資金に充填
5. 寄付金申込先および振込先  
オンラインによる申込受付とさせていただきます。  
本会ホームページ(<https://convention.jtbcom.co.jp/jaspo2023/>)より、お申込みください。  
  
<お振込み先> 京葉銀行 つくしが丘店(店番号:233) 普通預金口座 5476991  
日本臨床腫瘍薬学会学術大会 2023 大会長 大塚 昌孝  
ニホンリンシヨウシユウヤクガツカイガクジユツタイカイ 2023 タイカイチヨウ オオツカ マサタカ  
※寄附金に対する請求書の発行は行っておりませんので、ご承知おきください。
6. 税法上の取扱い 寄付金に対する免税処置はございません。
7. 寄付金公開の許可 日本製薬工業協会および日本ジェネリック製薬協会の「企業活動と医療機関の関係の透明性ガイドライン」、日本医療機器産業連合会の「医療機器業界における医療機関との透明性ガイドライン」に基づき、「共催企業様と医療機関及び医療関係者との関係の透明性に関する指針」に従い、拠出いただきました寄付金を各社が公開することについて了承いたします。
8. 日本臨床腫瘍薬学会役員名簿(敬称略・50 音順 2022 年 4 月現在)  
理事長: 近藤 直樹  
副理事長: 大塚 昌孝 小笠原 信敬 鈴木 賢一 松井 礼子 米村 雅人  
理事: 青柳 吉博 内田 まやこ 河添 仁 小井土 啓一 櫻井 洋臣  
清水 久範 下川 友香理 鈴木 真也 高橋 郷 玉木 慎也  
長久保 久仁子 中澤 寛仁 中島 寿久 縄田 修一 野村 久祥  
松尾 宏一 村田 勇人 山口 拓洋 山口 健太郎  
監事: 加藤 裕芳 堀越 建一 山本 弘史
9. 日本臨床腫瘍薬学会学術大会 2023 実行委員会名簿(敬称略・50 音順)  
大会長: 大塚 昌孝  
実行委員長: 松井 礼子  
副実行委員長: 佐藤 由美子  
実行委員: 青山 剛 井上 裕貴 川澄 賢司 櫻井 洋臣 玉木 慎也  
林 稔展 益子 寛之 松村 敦子 三星 勇輝 湊川 紘子  
村田 勇人 米良 千春 和田 敦  
アドバイザー: 岩月 進 川崎 敏克 杉浦 邦夫 古川 哲也 山口 正和  
山田 清文 吉田 知由 吉村 知哲
10. 個人情報の利用目的  
お名前メールアドレス等の個人情報は、日本臨床腫瘍薬学会学術大会 2023 運営に関する目的以外は利用しません。  
また、第三者への開示はいたしません。
11. 募金責任者 日本臨床腫瘍薬学会学術大会 2023  
大会長 大塚 昌孝(有限会社つくし薬局)  
実行委員長 松井 礼子(国立がん研究センター東病院)

## 共催セミナー(ランチョンセミナー・イブニングセミナー)募集要項

1. 開催形式 現地開催+ライブ配信・オンデマンド配信 ※ライブ配信・オンデマンド配信は希望社のみ
2. 発表形式 座長・演者は現地にてご講演をお願いいたします。
3. 開催日時・会場名・共催費

種別	枠記号	開催日時 (予定)	会場名(予定)	席数(予定) (50%/100%)	共催費用
ランチョン セミナー	LS1	3月4日(土) 昼頃 (60分)	第1会場 (1号館 1F センチュリーホール)	750/1500席	¥1,320,000.
	LS2		第2会場 (4号館 2F 白鳥ホール(北))	256/450席	¥1,210,000.
	LS3		第3会場 (4号館 2F 白鳥ホール(南))	256/450席	¥1,210,000.
	LS4		第4会場 (1号館 4F レセプションホール)	360/700席	¥1,210,000.
	LS5		第5会場 (1号館 4F 会議室 141+142)	180/300席	¥1,100,000.-
	LS6		第6会場 (3号館 3F 国際会議室)	168/336席	¥1,100,000.-
	LS7		第7会場 (4号館 3F 会議室 431+432)	140/280席	¥1,100,000.-
	LS8		第8会場 (1号館 3F 会議室 131+132)	81/150席	¥990,000.-
	LS9	3月5日(日) 昼頃 (60分)	第1会場 (1号館 1F センチュリーホール)	750/1500席	¥1,320,000.
	LS10		第2会場 (4号館 2F 白鳥ホール(北))	256/450席	¥1,210,000.
	LS11		第3会場 (4号館 2F 白鳥ホール(南))	256/450席	¥1,210,000.
	LS12		第4会場 (1号館 4F レセプションホール)	360/700席	¥1,210,000.
	LS13		第5会場 (1号館 4F 会議室 141+142)	180/300席	¥1,100,000.-
	LS14		第6会場 (3号館 3F 国際会議室)	168/336席	¥1,100,000.-
	LS15		第7会場 (4号館 3F 会議室 431+432)	140/280席	¥1,100,000.-
	LS16		第8会場 (1号館 3F 会議室 131+132)	81/150席	¥990,000.-
イブニング セミナー	EVS1	3月4日(土) 夕方 (60分)	第1会場 (1号館 1F センチュリーホール)	750/1500席	¥1,320,000.
	EVS2		第2会場 (4号館 2F 白鳥ホール(北))	256/450席	¥1,210,000.
	EVS3		第4会場 (1号館 4F レセプションホール)	360/700席	¥1,210,000.
	EVS4		第5会場 (1号館 4F 会議室 141+142)	180/300席	¥1,100,000.-
	EVS5		第6会場 (3号館 3F 国際会議室)	168/336席	¥1,100,000.-
	EVS6		第7会場 (4号館 3F 会議室 431+432)	140/280席	¥1,100,000.-
	EVS7		第8会場 (1号館 3F 会議室 131+132)	81/150席	¥990,000.-

※ 座席数は感染症予防対策等により最大席数の半数程度に変更する可能性があります。

予め、ご了承ください。

※ 数社共催によるお申込みも可能です。

※ 共催セミナーに多数のお申込みを頂き定数を超えた場合は、別時間帯に変更になる可能性があります。

## 【発表方法概略】

### <現地講演>

- ▶原則、座長・演者は現地にてご講演をお願いいたします。
- ▶COVID-19に係る諸事情によりご来場が難しい場合には、リモート登壇も可といたしますが、会場内にリモート発表機材・設備のご準備はございませんので、企業様に別途ご負担をお願いいたします。(インターネット回線費用・登壇者用 Zoom 費用・PC、オペレーター費用等)
- また、座長がリモート登壇となる場合は、現地会場内の質問者と座長との取次を共催企業にてご対応をお願いいたします。

### <ライブ配信> ※オプション選択

- ▶希望社はお申し込み時に「ライブ配信希望の有無」を登録してください。  
ライブ配信に係る費用(インターネット回線・配信機材費・オペレーター費等)はオプション(有料)となります。お申し込み締め切り後、お見積書をお送りいたしますので、ご確認の上、ライブ配信を実施される場合は、運営事務局までご連絡ください。
- ▶2023年3月4日(土)または、5日(日)の開催時間内に1回配信となります。
- ▶配信ツール:Zoom ウェビナー(予定)
- ▶配信映像の著作権および肖像権等に関する許諾(発表スライドおよび撮影映像)は企業様にてご確認いただいたものとして配信させていただきます。必ず現地開催日までに座長演者の皆様へのご確認をお願いいたします。
- ▶ホストの管理・運営は運営事務局にて行います。  
共同ホスト含め、ホスト権限はお渡しできませんのでご了承下さい。
- ▶視聴者からの質疑応答は、Zoom ウェビナーのQA機能の利用を予定しております。

### <会期後オンデマンド配信> ※オプション選択

- ▶希望社はお申し込み時に「オンデマンド配信の要否」を登録してください。
- ▶オンデマンド配信期間は、2023年3月中旬から1週間程度を予定しています。  
尚、配信期間等の規定がある場合は、事前にご連絡ください。
- ▶配信映像はスライド+音声(スクリーンイコール)を予定しております。
- ▶配信映像の著作権および肖像権等に関する許諾(発表スライドおよび撮影映像)は企業様にてご確認いただいたものとして配信させていただきます。必ず現地開催日までに座長演者の皆様へのご確認をお願いいたします。

## 3. 共催費について・共催費に含まれるもの

- 1) 会場使用料、照明費用
- 2) オンデマンド配信枠 1 枠(期間は学会の配信スケジュールに準じる)
- 3) 現地基本機材使用料(以下参照)
  - ① 映像機材: 液晶プロジェクター1面投影(機材、スクリーン、映像オペレーター人件費含む)  
キャプチャー収録(スライド+音声:スクリーンイコール)費用
  - ② 音響機材: 座長席・演者席・進行席のマイク各1本、質疑応答用フロアマイク
  - ③ 備 品: 卓上ライト、手指消毒液、資料・弁当配布用テーブル
- 4) Web 会場関連費用
  - ① Web 会場システム費
  - ② オンデマンド配信の Web 会場システム設定費用
  - ③ 講演動画を配信するために必要な基本的な設備費用(サーバー代、システム構築等)、設営費等
- 5) セミナー事前登録に係るシステム費用及び対応費用(登録者情報の提供はいたしません。)

※今後の情勢を鑑み開催方法が完全ウェブ開催と変更になった場合、オンラインプラットフォーム費用並びに、開催のための会場・機材・環境設定に係る費用が発生しますため、共催費用は据え置きとさせていただきます。



#### 4. 共催費について-貴社にてご負担いただくもの

- 1) 現地参加者用飲食：お手配につきましては、事務局で内容を決定し、以下の同一金額にて運営事務局が集約し、一括して行います。  
金額 ... ▶ ランチョンセミナー ¥1,500.-/個 消費税別(予定)・お茶付  
▶ イブニングセミナー ¥1,500.-/個 消費税別(予定)・ドリンク付き  
形式 ... ランチョンセミナー:弁当形式、イブニングセミナー:お弁当またはお菓子(予定)  
数量 ... 席数相当 ※本会共催セミナーは事前登録を予定しております。  
最終的な数量は、事前登録状況を考慮しご相談させていただきます。
- 2) 当日運営スタッフ：アナウンス、進行係、照明係、マイク等消毒係(必要に応じて)、  
お弁当・資料配布、回収係等の当日運営スタッフ
- 3) 接遇費：座長・講演者の交通費(渡航費含む)、宿泊費、謝礼等  
※座長・講演者との連絡につきましては、基本的に貴社にてお願いいたします。
- 4) 看板、チラシ等の制作費用：当日会場前看板、控室前看板、机下紙
- 5) 控室料金：控室利用料および控室での飲食、追加機材費等
- 6) カメラマンによる映像収録：登壇者や会場をカメラで撮影した映像の配信を希望される場合は、別途お手配  
いただくかオプション(有料)にてお申込みください。
- 7) リモート登壇用機材：講演会場内のインターネット回線費、Zoom アカウント取得・設定費用・PC、  
周辺機器、オペレーター費等。遠隔地の会場、撮影機材・スタッフ等

※共催費に含まれないお弁当、備品、機材などに関する手配のご発注は、  
開催約1ヶ月前に送付予定の“セミナー運営実施要項”にてお伺いします。

#### 5. お申込み方法

- 1) オンラインによる申込受付とさせていただきます。  
本会ホームページ(<https://convention.jtbcom.co.jp/jaspo2023/>)より、お申込みください。  
※希望される枠を第3希望まで必ず入力してください。  
※現状で、予定されているテーマ、座長、講演者を入力してください。  
(入力いただきましたテーマ等にて選定をいたしますので、出来る限り入力をお願いします。)
- 2) 申込期日：**2022年8月24日(水)**  
※お申込後の解約は原則として認めませんのでご了承ください。  
※ご希望の座長・演者、演題名が未定の場合は、決まり次第、お知らせください。

#### 6. 開催枠決定・注意事項

- 1) 開催枠の最終決定につきましては、大会長にご一任ください。  
開催枠に限りがあるため、ご希望に添えない場合がございますが、予めご了承ください。
- 2) 企画内容や座長、講演者等が出来る限り重複しない様に最終的に変更のお願いをすることがありますので、  
予めご了承ください。
- 3) 申込社が、事務局の許可なく開催枠の全部または一部を第三者に譲渡、貸与、もしくは申込社同士に  
おいて交換することはできません。

#### 7. 座長・演者・講演内容

座長・演者との通信(講演依頼・旅費・謝金・宿泊等)については、基本的に貴社に一任いたします。  
また、セミナーの内容や座長・演者の選出についても貴社に一任いたしますが、セミナーの企画内容や講師が重複している場合は、主催者側より調整をお願いする場合がございます。

#### 8. 抄録原稿の提出

『日本臨床腫瘍薬学会学術大会 2023 ミニプログラム集(ならびにオンライン閲覧システム)』に、セミナー抄録  
は掲載いたしません。  
プログラム概要(座長・講演者名、演題名)のみ掲載する予定です。

#### 9. 当日運営の詳細

参加者お弁当、控室、追加機材等の手配につきましては、2023年1月中旬頃に改めて運営事務局より  
ご案内いたします。なお、追加手配にかかる費用につきましては、手数料として手配総額の15%を申し受け  
ますので、予めご了承ください。

## 10. 共催費のお支払い

開催決定通知後に共催費に関する請求書をお送りさせていただきますので、期日までに指定の銀行口座にお振込みください。

また、領収証は発行いたしません。

「振込票控え」または「振込明細記録」をもって、領収証に代えさせていただきます。

＜お振込み先＞ 京葉銀行 つくしが丘店(店番号:233) 普通預金口座 5476991  
日本臨床腫瘍薬学会学術大会 2023 大会長 大塚 昌孝  
ニホンリンシヨウシユウヤクガツカイガクジユツタイカイ 2023 タイカイチヨウ オオツカ マサタカ

## 11. 申込み後のお取り消し、開催日時の変更・中止について

原則として、申込み後の取り消しは、出来ませんので、予めご了承ください。

やむを得ずお申込みを取り消される場合は、キャンセル料として共催費の 100%が発生致しますので、予めご了承ください。

天災・その他のやむを得ない事情、並びに事務局および運営事務局の責任に帰し得ない原因により学会の開催日時を変更する場合があります。この変更により生じた共催社の損害は補償出来かねます。

また、共催社は、この変更を理由とする共催申込みの取り消し、または契約を解除することは出来ません。

なお、前述の原因により学会の開催中止を決定した場合には、別途協議し、対応方を決定いたします。

## 12. 情報公開の同意について

日本製薬工業協会および日本ジェネリック製薬協会の「企業活動と医療機関の関係の透明性ガイドライン」、日本医療機器産業連合会の「医療機器業界における医療機関との透明性ガイドライン」に基づき、「共催企業様と医療機関及び医療関係者との関係の透明性に関する指針」に従い、学会等の会合開催にかかる費用を公開することについて了承いたします。

## 13. 個人情報の利用目的

お名前メールアドレス等の個人情報は、日本臨床腫瘍薬学会学術大会 2023 共催セミナー申込みに関して、請求書、領収証発送等、運営に関する目的以外に利用しません。

また、第三者への開示はいたしません。

## 教育セミナー募集要項

1. 開催形式 現地開催＋ライブ配信・オンデマンド配信 ※ライブ配信・オンデマンド配信は希望社のみ
2. 発表形式 座長・演者は現地にてご講演をお願いいたします。
3. 開催日時・会場名・共催費

枠記号	開催日	開催時間	最大席数(予定) (50%/100%)	共催費用	募集数
ES	3月4日(土) または5日(日)	60分	140/280席 ～180/300席	¥990,000.-	2枠

- ※ 座席数は感染症予防対策等により最大席数の半数程度に変更する可能性があります。予め、ご了承ください。  
 ※ セミナー開催時間は、予定とさせていただきます。  
 ※ 数社共催によるお申込みも可能です。

### 【発表方法概略】

#### <現地講演>

- ▶原則、座長・演者は現地にてご講演をお願いいたします。
- ▶COVID-19に係る諸事情によりご来場が難しい場合には、リモート登壇も可といたしますが、会場内にリモート発表機材・設備のご準備はございませんので、企業様に別途ご負担をお願いいたします。(インターネット回線費用・登壇者用 Zoom 費用・PC、オペレーター費用等)  
また、座長がリモート登壇となる場合は、現地会場内の質問者と座長との取次を共催企業にてご対応をお願いいたします。

#### <ライブ配信> ※オプション選択

- ▶希望社はお申し込み時に「ライブ配信希望の有無」を登録してください。  
ライブ配信に係る費用(インターネット回線・配信機材費・オペレーター費等)はオプション(有料)となります。お申し込み締め切り後、お見積書をお送りいたしますので、ご確認の上、ライブ配信を実施される場合は、運営事務局までご連絡ください。
- ▶2023年3月4日(土)または、5日(日)の開催時間内に1回配信となります。
- ▶配信ツール:Zoom ウェビナー(予定)
- ▶配信映像の著作権および肖像権等に関する許諾(発表スライドおよび撮影映像)は企業様にてご確認いただいたものとして配信させていただきます。必ず現地開催日までに座長演者の皆様へのご確認をお願いいたします。
- ▶ホストの管理・運営は運営事務局にて行います。  
共同ホスト含め、ホスト権限はお渡しできませんのでご了承下さい。
- ▶視聴者からの質疑応答は、Zoom ウェビナーの QA 機能の利用を予定しております。

#### <会期後オンデマンド配信> ※オプション選択

- ▶希望社はお申し込み時に「オンデマンド配信の要否」を登録してください。
- ▶オンデマンド配信期間は、2023年3月中旬から1週間程度を予定しています。  
尚、配信期間等の規定がある場合は、事前にご連絡ください。
- ▶配信映像はスライド＋音声(スクリーンイコール)を予定しております。
- ▶配信映像の著作権および肖像権等に関する許諾(発表スライドおよび撮影映像)は企業様にてご確認いただいたものとして配信させていただきます。必ず現地開催日までに座長演者の皆様へのご確認をお願いいたします。

#### 4. 共催費について-共催費に含まれるもの

- 1) 会場使用料、照明費用
- 2) オンデマンド配信枠 1 枠(期間は学会の配信スケジュールに準じる)
- 3) 現地基本機材使用料(以下参照)
  - ① 映像機材: 液晶プロジェクター1 面投影(機材、スクリーン、映像オペレーター人件費含む)キャプチャー収録(スライド+音声:スクリーンイコール)費用
  - ② 音響機材: 座長席・演者席・進行席のマイク各 1 本、質疑応答用フロアマイク
  - ③ 備 品: 卓上ライト、手指消毒液、資料・弁当配布用テーブル
- 4) Web 会場関連費用
  - ① Web 会場システム費
  - ② オンデマンド配信の Web 会場システム設定費用
  - ③ 講演動画を配信するために必要な基本的な設備費用(サーバー代、システム構築等)、設営費等
- 5) セミナー事前登録に係るシステム費用及び対応費用(登録者情報の提供はいたしません。)

※今後の情勢を鑑み開催方法が完全ウェブ開催と変更になった場合、オンラインプラットフォーム費用並びに、開催のための会場・機材・環境設定に係る費用が発生しますため、共催費用は据え置きとさせていただきます。

#### 5. 共催費について-貴社にてご負担いただくもの

- 1) 当日運営スタッフ: アナウンス、進行係、照明係、マイク等消毒係(必要に応じて)、資料配布、回収係等の当日運営スタッフ
- 2) 接遇費: 座長・講演者の交通費(渡航費含む)、宿泊費、謝礼等  
※座長・講演者との連絡につきましては、基本的に貴社にてお願いいたします。
- 3) 看板、チラシ等の制作費用: 当日会場前看板、控室前看板、机下紙
- 4) 控室料金: 控室利用料および控室での飲食、追加機材費等
- 5) カメラマンによる映像収録: 共催費には、スライド+音声の収録費用が含まれております。登壇者や会場をカメラで撮影した映像の配信を希望される場合は、別途お手配いただくかオプション(有料)にてお申込みください。
- 6) リモート登壇用機材: 講演会場内のインターネット回線費、Zoom アカウント取得・設定費用・PC、周辺機器、オペレーター費等。遠隔地の会場、撮影機材・スタッフ等

#### 6. お申込み方法

- 1) オンラインによる申込受付とさせていただきます。  
本会ホームページ(<https://convention.jtbcom.co.jp/jaspo2023/>)より、お申込みください。  
※現状で、予定されているテーマ、講演者を入力してください。  
(入力いただきましたテーマ等にて選定をいたしますので、出来る限り入力をお願いします。)
- 2) 申込期日: **2022年8月24日(水)**  
※お申込後の解約は原則として認めませんのでご了承ください。  
※座長、演者、演題名が未定の場合は、決まり次第、お知らせください。

#### 7. 開催枠決定・注意事項

- 1) 開催枠の最終決定につきましては、大会長にご一任ください。  
開催枠に限りがあるため、ご希望に添えない場合がございますが、予めご了承ください。
- 2) 教育セミナーは、学術大会のプログラムの一部と考えております。基本的にテーマ等の選定は、貴社にお任せ致しますが、同じ様なテーマが重複しない様に最終的に変更のご相談をすることがありますので、予めご了承ください。  
座長につきましては、主催者より推薦させていただきます。
- 3) 申込社が、事務局の許可なく開催枠の全部または一部を第三者に譲渡、貸与、もしくは申込社同士において交換することはできません。

#### 8. 抄録原稿の提出

『日本臨床腫瘍薬学会学術大会 2023 ミニプログラム集(ならびにオンライン閲覧システム)』に、セミナー抄録は掲載いたしません。

プログラム概要(座長・講演者名、演題名)のみ掲載する予定です。

## 9. 当日運営の詳細

追加機材等の手配につきましては、2023年1月中旬頃に改めて運営事務局よりご案内申し上げます。  
なお、追加手配に係る費用につきましては、手数料として手配総額の15%を申し受けますので予めご了承ください。

## 10. 共催費のお支払い

開催決定通知後に共催費に関する請求書をお送りさせていただきますので、期日までに指定の銀行口座にお振込みください。

また、領収証は発行いたしません。「振込票控え」または「振込明細記録」をもって、領収証に代えさせていただきます。

<お振込み先> 京葉銀行 つくしが丘店(店番号:233) 普通預金口座 5476991  
日本臨床腫瘍薬学会学術大会 2023 大会長 大塚 昌孝  
ニホンリンシヨウシユウヤクガツカイガクジユツタイカイ 2023 タイカイチヨウ オオツカ マサタカ

## 11. 申込み後のお取り消し、開催日時の変更・中止について

原則として、申込み後の取り消しは、出来ませんので、予めご了承ください。

やむを得ずお申込みを取り消される場合は、キャンセル料として共催費の100%が発生致しますので、予めご了承ください。

天災・その他のやむを得ない事情、並びに事務局および運営事務局の責任に帰し得ない原因により学会の開催日時を変更する場合があります。この変更により生じた共催社の損害は補償出来かねます。

また、共催社は、この変更を理由とする共催申込みの取り消し、または契約を解除することは出来ません。

なお、前述の原因により学会の開催中止を決定した場合には、別途協議し、対応方を決定いたします。

## 12. 情報公開の同意について

日本製薬工業協会および日本ジェネリック製薬協会の「企業活動と医療機関の関係の透明性ガイドライン」、日本医療機器産業連合会の「医療機器業界における医療機関との透明性ガイドライン」に基づき、「共催企業様と医療機関及び医療関係者との関係の透明性に関する指針」に従い、学会等の会合開催にかかる費用を公開することについて了承いたします。

## 13. 個人情報の利用目的

お名前メールアドレス等の個人情報は、日本臨床腫瘍薬学会学術大会 2023 教育セミナー申込みに関して、請求書、領収証発送等、運営に関する目的以外に利用しません。

また、第三者への開示はいたしません。

# 医薬品・医療機器展示、音響・書籍展示募集要項

## 1. 【現地】展示日程(予定)

2023年 3月3日(金)	17:00～21:00	出展者展示物搬入・設営
3月4日(土)	09:30～18:00	展示
3月5日(日)	09:00～16:00	展示
	16:00～17:30	出展者展示物搬出・撤去

## 2. 【現地】展示会場 名古屋国際会議場展示棟 展示室(予定)

## 3. 出展料・募集数

【基礎小間展示(現地)】 出展料: 1小間 ¥275,000.- 募集数: 12小間

【書籍・音響展示(現地)】 出展料: 1小間 ¥33,000.- 募集数: 2小間

※ 小間割につきましては、大会長にご一任くださいますようお願いいたします。

※ 複数小間、スペース渡しの場合も同額

## 4. 【現地】基礎小間仕様【医薬品・医療機器展示】

- ① 間口 W1800 mm×D900 mm×H2100 mm(袖パネル無し)
- ② 社名板(W900 mm×H200 mm、白ベース、黒ゴシック体文字)
- ③ 展示台(W1800 mm×D900 mm×H700 mm、白布付) 1台
- ④ 基礎照明蛍光灯 1灯

### 【音響・書籍展示】

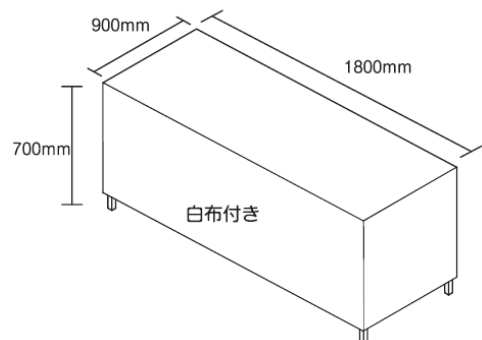
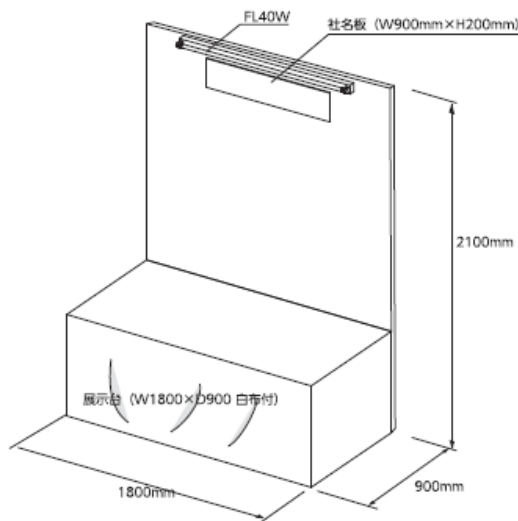
- ① 間口 W1800 mm×D900 mm(バックパネル無し)
- ② 展示台(W1800 mm×D900 mm×H700 mm、白布付)

※ 電気工事費は、含みません。コンセント等基礎小間に含まれないものに関しましては、お申込み後、改めて運営事務局よりご案内させていただきます。

基礎小間姿図

【基礎小間展示】

【書籍・音響展示】



## 5. お申込み方法・申込期日

1) オンラインによる申込受付とさせていただきます。

本会ホームページ(<https://convention.jtbc.com.co.jp/jaspo2023/>)より、お申込みください。

2) 申込期日: **2022年11月25日(金)**

※お申込み後の解約は、原則として認めませんのでご了承ください。

## 6. 出展料のお支払い

出展料は、申込み締切後に請求書をお送りさせていただきますので、期日までに指定の銀行口座にお振込みください。  
また、領収証は発行いたしません。  
「振込票控え」または「振込明細記録」をもって、領収証に代えさせていただきます。

<お振込み先> 京葉銀行 つくしが丘店(店番号:233) 普通預金口座 5476991  
日本臨床腫瘍薬学会学術大会 2023 大会長 大塚 昌孝  
ニホンリンシヨウシユウヤクガツカイガクジユツタイカイ 2023 タイカイチヨウ オオツカ マサタカ

## 7. 申込み後のお取り消し、開催日時の変更・中止について

原則として、申込み後の取り消しは、出来ませんので、予めご了承ください。  
やむを得ず出展を取り消される場合は、キャンセル料として出展費の100%が発生致しますので、予めご了承ください。  
天災・その他のやむを得ない事情、並びに事務局および運営事務局の責任に帰し得ない原因により展示会の開催日時を変更する場合があります。この変更により生じた出展社の損害は補償出来かねます。  
また、出展社は、この変更を理由とする出展申込みの取り消し、または契約を解除することは出来ません。  
なお、前述の原因により学会の開催中止を決定した場合には、別途協議し、対応方を決定いたします。

## 8. 説明会

開催いたしません。2023年1月中旬頃に小間割図、搬入・搬出スケジュール、出展に関する詳細を運営事務局よりご案内いたします。

## 9. 特別装飾

別途有償にて、運営事務局で申し受けます。

## 10. 電気工事

コンセントおよび電源仮設工事費、消費電力は、出展社のご負担とさせていただきます。料金は会期終了後にご請求いたします。

### ※ ご注意

電源異常および事故による停電、または電圧降下のために実演出展物等を損傷した場合、事務局および運営事務局は、その負担を負いかねます。出展社は、予め事故防止のための十分な保護措置を講じてください。

## 11. 出展物の管理

出展物の管理は、出展社が負うものとし、展示期間中の出展物の盗難・紛失・火災・損傷等、出展物の滅失・毀損による出展社の損害については、事務局および運営事務局は、一切責任を負いかねますので、予めご了承ください。

各社にて保険加入する等の措置を取ってください。

また、出展社の行為により事故が発生した場合は、当該出展社の責任において解決するものとし、事務局および運営事務局はこれに対して一切の責任を負いません。

## 12. その他

- 1) 出展物の内容が本大会の趣旨にそぐわない場合は、出展申込みをお断りする場合があります。
- 2) 申込社が事務局の許可なく小間の全部または一部を第三者に譲渡、貸与、もしくは申込社同士において交換することは出来ません。

# ミニプログラム集掲載広告募集要項

## 1. 会誌名

『日本臨床腫瘍薬学会学術大会 2023 ミニプログラム集』

## 2. 規格・印刷部数、配布対象

A5 版縦、表紙カラー、本文モノクロ、3,500 部、学術大会参加者および関係者

## 3. 媒体作成費

¥1,452,500.-

## 4. 広告掲載料総額

¥1,067,000.-

## 5. 広告掲載料、募集数(予定)

掲載ページ		単価	仕様	募集数
表 4(裏表紙)	1 ページ	¥220,000.-	A5 縦(縦 18.5cm×横 12.5cm 程度)・カラー	1 口
表 2(表紙裏)	1 ページ	¥198,000.-	A5 縦(縦 18.5cm×横 12.5cm 程度)・カラー	1 口
表 3(裏表紙裏)	1 ページ	¥165,000.-	A5 縦(縦 18.5cm×横 12.5cm 程度)・カラー	1 口
後付	1 ページ	¥88,000.-	A5 縦(縦 18.5cm×横 12.5cm 程度)・白黒	3 口
後付	1/2 ページ	¥55,000.-	A6 横(縦 9cm×横 12.5cm 程度)・白黒	4 口

## 6. お申込み方法・申込期日

1) オンラインによる申込受付とさせていただきます。

本会ホームページ(<https://convention.jtbcom.co.jp/jaspo2023/>)より、お申込みください。

2) 申込期日: **2022 年 11 月 25 日(金)**

※お申込み後のご解約は、原則として認めませんのでご了承ください。

## 7. 掲載ページの決定

1) 広告掲載ページ割等の最終決定につきましては、大会長にご一任ください。

表 4・表 2・表 3 につきましては、ご希望に添えない場合がございますが、予めご了承ください。

2) 申込社が、事務局の許可なく掲載ページの全部または一部を第三者に譲渡、貸与、もしくは申込社同士において交換することはできません。

## 8. 広告原稿の入稿方法

広告原稿は、完全版下、PDF データ(解像度 350dpi 以上)をご用意の上、オンライン受付のマイページより、アップロードをお願いいたします。

なお、5MB 以上のデータの場合は、E-mail([jaspo2023-sponsor@jtbcom.co.jp](mailto:jaspo2023-sponsor@jtbcom.co.jp))まで、添付ファイルにて送信してください。紙焼きの場合は、運営事務局まで、書留または宅配にてご送付ください。

(当方では版下の作成はいたしません。)

版下送付期日: **2022 年 12 月 2 日(金) 必着**

## 9. 広告掲載料のお支払い

広告掲載料は、申込み締切後、ページ割を確定した上で、運営事務局より請求書をお送りさせていただきますので、期日までに指定口座へお振込みください。

また、領収証は発行いたしません。「振込票控え」または「振込明細記録」をもって、領収証に代えさせていただきます。

<お振込み先> 京葉銀行 つくしが丘店(店番号:233) 普通預金口座 5476991

日本臨床腫瘍薬学会学術大会 2023 大会長 大塚 昌孝

ニホンリンシヨウシユウヤクガツカイガクジユツタイカイ 2023 タイカイチヨウ オオツカ マサタカ

## 10. ミニプログラム集発行予定日

2023 年 2 月中旬(広告掲載企業には、ミニプログラム集を 1 部進呈いたします。)



## ホームページバナー広告募集要項

### 1. 掲載サイト

URL ... <https://convention.jtbcom.co.jp/jaspo2023/>

### 2. 掲載期間(予定)

申込受付完了およびデータ受信時 ~ 会期終了

※掲載イメージ

### 3. データ規格(予定)・広告料

バナー大(横 250px × 縦 116px) ... ¥55,000.-

バナー小(横 250px × 縦 52px) ... ¥33,000.-

※ファイル形式 GIF(アニメーション可)、JPEG、PNG

※データ容量 4 KB 以内

### 4. 媒体作成費

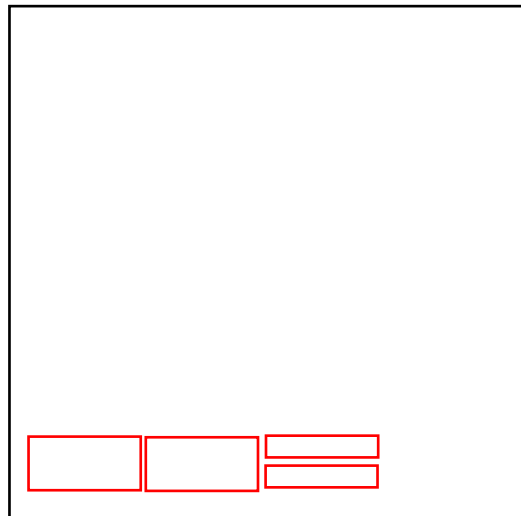
¥748,000.-

### 5. 広告料総額(予定)

¥176,000.-

バナー大 ¥55,000.- × 2 社

バナー小 ¥33,000.- × 2 社



### 6. お申込み方法・期日

1) オンラインによる申込受付とさせていただきます。

本会ホームページ(<https://convention.jtbcom.co.jp/jaspo2023/>)より、お申込みください。

2) 申込期日: **2023年1月27日(金)締切**

※お申込み後のご解約は、原則として認めませんのでご了承ください。

### 7. 掲載枠の決定

1) 掲載枠の最終決定につきましては、大会長にご一任ください。

枠数に限りがあるためご希望に添えない場合がございますが、予めご了承ください。

2) 申込社が、事務局の許可なく掲載枠を第三者に譲渡、貸与、もしくは申込社同士において交換することはできません。

### 8. バナーデータの入稿方法

バナーデータは、貴社にて作成の上、運営事務局へ E-mail ([jaspo2023-sponsor@jtbcom.co.jp](mailto:jaspo2023-sponsor@jtbcom.co.jp)) の添付ファイルにて送信してください。

リンク先のホームページ URL をメール本文に明記してください。

(当方ではデータの作成はいたしません。)

最終データ送信期日: **2023年2月3日(金) 必着**

### 9. 広告料のお支払い

広告料は、申込み締切後、掲載枠を確定した上で、運営事務局より請求書をお送りさせていただきますので、期日までに指定口座へお振込みください。

また、領収証は発行致しません。「振込票控え」または「振込明細記録」をもって、領収証に代えさせていただきます。

〈お振込み先〉 京葉銀行 つくしが丘店(店番号:233) 普通預金口座 5476991

日本臨床腫瘍薬学会学術大会 2023 大会長 大塚 昌孝

ニホンリンシヨウシユウヤクガツカイガクジユツタイカイ 2023 タイカイチヨウ オオツカ マサタカ

## オンライン閲覧システム バナー広告募集要項

1. 媒体名 『日本臨床腫瘍薬学会学術大会 2023 オンライン閲覧システム』
2. 掲載期間 2023年2月頃(オンライン閲覧システム提供開始時期)～ 会期終了(予定)
3. 対象者 学会参加者および関係機関
4. 制作費と広告料 オンライン閲覧システム 制作費 ¥3,400,000.- 広告料総額 ¥880,000.-
5. 依頼社数 約100社
6. 広告料(税込)

掲載ページ	広告料	募集数
トップページ (予定)	¥440,000.-	2口

7. 規格 詳細は別途ご連絡いたします。

公式オンライン閲覧システムにフラッシュ形式でバナー表示

※バナーデータは貴社にて作成の上、下記の運営事務局までメールにてご送付ください。(当方ではデータの作成はいたしません)

8. 広告掲載決定・注意事項

- (1) バナーの掲載箇所等は、申込締め切り後に主催者(運営事務局)で決定いたします。
- (2) 申込社が主催者の許可無く、スペースの全部、または一部を第三者に譲渡、貸与、もしくは、申込社同士において交換することはできません。

9. お申込み方法・期日

- 1) オンラインによる申込受付とさせていただきます。  
 本会ホームページ(<https://convention.jtbcom.co.jp/jaspo2023/>)より、お申込みください。
- 2) 申込期日: **2022年12月9日(金) 締切**  
 ※お申込み後のご解約は、原則として認めませんのでご了承ください。

10. バナーデータの入稿方法

バナーデータは、貴社にて作成の上、運営事務局へ E-mail(jaspo2023-sponsor@jtbcom.co.jp)の添付ファイルにて送信してください。  
リンク先のホームページ URL をメール本文に明記してください。  
(当方ではデータの作成はいたしません。)

最終データ送信期日: **2022年12月16日(金) 必着**

11. 広告料のお支払い

広告料の請求書は、申込締め切り後にお送りします。  
請求書が届きましてから、期日までに指定の銀行口座にお振込みください。  
また、領収証は発行いたしません。「振込票控え」または「振込明細記録」をもって、領収証に代えさせていただきます。

<お振込み先> 京葉銀行 つくしが丘店(店番号:233) 普通預金口座 5476991  
日本臨床腫瘍薬学会学術大会 2023 大会長 大塚 昌孝  
ニホンリンシヨウユウヤクガツカイガクジユツタイカイ 2023 タイカイチヨウ オオツカ マサタカ

# 日本臨床腫瘍薬学会学術大会 2023 協賛申込(オンライン)について

日本臨床腫瘍薬学会学術大会 2023 の各種協賛申込みは、オンライン登録を採用させていただいております。

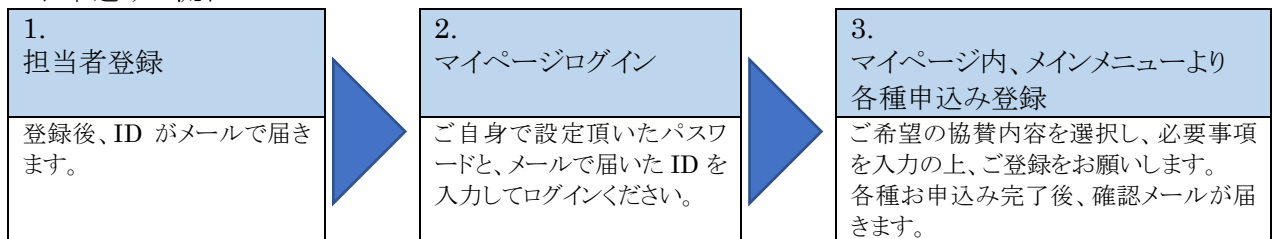
FAX の未着、お申込情報の誤入力等を防ぐため、お手数ではございますが、オンライン登録にご協力頂きたいお願い申し上げます。

インターネット環境のない場合は、運営事務局までお問合せください。

学術大会ホームページ内「協賛・寄付申込」より、ご登録をお願いいたします。

学術大会ホームページ URL : <https://convention.jtbcom.co.jp/jaspo2023/>

<お申込みの流れ>



※推奨ブラウザ

Internet Explorer 11 以降、Firefox 23.0 以降、Chrome 28.0 以降

※個人情報の利用目的

お名前、メールアドレス等の個人情報は、協賛申込に関して、請求書、領収書、本件に関する連絡以外の目的には利用しません。又、個人情報は第三者へは開示いたしません。

【お問合せ先】

日本臨床腫瘍薬学会学術大会 2023 運営事務局

株式会社 JTB コミュニケーションデザイン内

〒105-8335 東京都港区芝 3-23-1 セレスティン芝三井ビル 12 階

Tel: 03-5657-0775 Fax: 03-3452-8550 E-mail: [jaspo2023-sponsor@jtbcom.co.jp](mailto:jaspo2023-sponsor@jtbcom.co.jp)