

第 58 回日本胆道学会学術集会

The 58th Annual Meeting of the Japan Biliary Association

開催趣意書・募集要項

共 催 セ ミ ナ ー
サ テ ラ イ ト セ ミ ナ ー
企 業 展 示 ・ 書 籍 展 示
プ ロ グ ラ ム 集 掲 載 広 告
ホ ー ム ペ ー ジ バ ナ ー 広 告
参 加 証 発 券 機 広 告

会 期 : 2022 年 10 月 13 日(木)・14 日(金)

会 場 : パシフィコ横浜 会議センター

会 長 : 良沢 昭銘(埼玉医科大学国際医療センター 消化器内科 教授)

ご挨拶

謹啓 貴社におかれましては、益々ご清栄のこととお慶び申し上げます。

新型コロナウイルス感染拡大に際し、お亡くなりになられた方々に謹んで哀悼の意を捧げますとともに、罹患されました方々、すべての皆様に心よりお見舞い申し上げます。また、日々最前線で対応されている医療関係者の方々に敬意を表します。

この度、2022年10月13日(木)、14日(金)の2日間にわたり、パシフィコ横浜 会議センターにおいて『第58回日本胆道学会学術集会』を開催する運びとなりました。

私にとりまして、初めて主題演題で学会発表させていただいたのが、1994年に神戸で開催されました第30回日本胆道学会学術集会(梶山梧朗会長)です。こうして28年後に歴史と伝統ある本会を担当させていただくことは大変名誉なことであり、乾和郎前理事長、海野倫明理事長、理事・評議員の諸先生、並びに関係各位の皆様に厚く御礼申し上げます。

本学術集会のテーマは、「新たな時代の胆道学」とさせていただきます。時代は平成から令和に移り、学会もアフターコロナに向け、新たな時代を進み始めました。本学会は、内科、外科、放射線科、病理学、基礎医学など多くの分野の先生方が参加される会であり、それぞれの視点から新たな時代の胆道学を模索していただける機会となることを期待しております。また、プログラムにつきましては、学会のさらなる国際化を目指した3つのインターナショナルセッションをはじめ、多くの分野の先生方がクロストークできるような主題演題や指導医養成講座を準備させていただきました。

2021年10月6日現在、今後の新型コロナウイルス感染の展開について予測が困難な状況ではございますが、ワクチン接種も進み、治療薬開発により、感染収束が期待されます。2022年10月には是非とも多くの皆様に、日々変貌を遂げている横浜にお越しいただき、久しぶりに対面での学術集会を楽しんでいただけることを切に願っております。

本総会の運営に当たりましては、簡素、質素を旨といたす所存でございます。しかしながら、学会参加者の参加費のみでの開催経費を賄うのは極めて困難であり、各方面からのご支援を是が非でも仰がなくてはならない状況です。つきましては、誠に恐縮ですが本総会を開催するにあたり、貴社のご援助を賜りますようご高配のほどよろしくお願い申し上げます。時節柄、厳しい経済環境にありますことは重々承知しておりますが、本会開催の趣旨をご理解いただき、格別のご高配をもってご支援・ご協力を賜りますよう、重ねてお願い申し上げます。

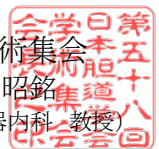
なお、各種申込みに関しましては「企業活動と医療関係の透明性ガイドライン」に基づき、抛出いただきました費用を各社が公開することにつきまして了承いたします。

末筆ではございますが、益々のご清栄を心より祈念申し上げます。

敬具

2021年10月吉日

第58回日本胆道学会学術集会
会長 良沢 昭銘
(埼玉医科大学国際医療センター 消化器内科 教授)



開催概要

1. 会議名称 第58回日本胆道学会学術集会
ホームページ URL: <https://convention.jtbcom.co.jp/jba58/>
2. テーマ 「新たな時代の胆道学」
3. 会長 良沢 昭銘(埼玉医科大学国際医療センター 消化器内科 教授)
理事長 海野 倫明(東北大学大学院医学系研究科 消化器外科学)
4. 会期 2022年10月13日(木)～14日(金)
5. 会場 パシフィコ横浜 会議センター
〒220-0012 神奈川県横浜市西区みなとみらい 1-1-1
6. 主催・事務局 第58回日本胆道学会学術集会 事務局
埼玉医科大学国際医療センター 消化器内科内
〒350-1298 埼玉県日高市山根 1397-1 教員棟 315号室 Tel: 042-984-4111

7. 開催計画の概要(予定)

1) 日程表

日程	午前	昼	午後	夜
10月13日 (木)	開会式、ワークショップ、特別企画、 パネルディスカッション、ミニワークショップ、 指導医養成講座、ビデオセッション、 一般演題(口頭発表)	ランチョン セミナー	会長講演、指導医育成講座、シンポジウム、 パネルディスカッション、ビデオセッション、 ミニワークショップ、一般演題(口頭発表・ポスター発表) サテライトセミナー	—
	併設企業展示、書籍展示			—
10月14日 (金)	モーニングセミナー、ワークショップ、指導医育成講座、 パネルディスカッション、ミニワークショップ、 一般演題(口頭発表・ポスター発表)	ランチョン セミナー	理事長講演、シンポジウム、ワークショップ、 メディカルスタッフセッション、 一般演題(口頭発表・ポスター発表) 閉会式	—
	併設企業展示、書籍展示			—

2) プログラム

会長講演、理事長講演、特別企画、指導医育成講座、シンポジウム、パネルディスカッション
ビデオセッション、ワークショップ、ミニワークショップ、メディカルスタッフセッション
一般演題(口頭発表・ポスター発表)、
モーニングセミナー、ランチョンセミナー、サテライトセミナー、企業展示、書籍展示

3) 参加人数 1,000名(想定)

4) 演題予定数 200題

8. 依頼社数 約100社

9. 情報公開の同意について

日本製薬工業協会および日本ジェネリック製薬協会の「企業活動と医療機関の関係の透明性ガイドライン」、日本医療機器産業連合会の「医療機器業界における医療機関との透明性ガイドライン」に基づき、「共催企業様と医療機関及び医療関係者との関係の透明性に関する指針」に従い、学会等の会合開催にかかる費用を公開することについて了承いたします。

10. 個人情報の利用目的

お名前メールアドレス等の個人情報は、第58回日本胆道学会学術集会 協賛申込みに関して、請求書、領収証、運営に関する連絡以外の目的に利用しません。
また、第三者への開示はいたしません。

11. お申込み・お問合せ先

第58回日本胆道学会学術集会 運営事務局【協賛担当】
株式会社JTBコミュニケーションデザイン 事業共創部 コンベンション第二事業局内
〒105-8335 東京都港区芝 3-23-1 セレスティン芝三井ビルディング
Tel : 03-5657-0775 Fax : 03-3452-8550 E-mail : jba58-sponsor@jtbcom.co.jp

共催セミナー募集要項

1. 開催日時・会場名・共催費

	枠記号	開催日時(予定)	会場名	席数(予定)	共催費用 (税込)
ランチョン セミナー	LS1	10月13日(木) 昼頃 (60分)	第1会場 (3F 301+302)	540席	¥1,980,000.-
	LS2		第2会場 (3F 303)	220席	¥1,760,000.-
	LS3		第3会場 (3F 304)	220席	¥1,760,000.-
	LS4		第4会場 (3F 311+312)	120席	¥1,650,000.-
	LS5		第5会場 (3F 313+314)	120席	¥1,650,000.-
	LS6	10月14日(金) 昼頃 (60分)	第1会場 (3F 301+302)	540席	¥1,980,000.-
	LS7		第2会場 (3F 303)	220席	¥1,760,000.-
	LS8		第3会場 (3F 304)	220席	¥1,760,000.-
	LS9		第4会場 (3F 311+312)	120席	¥1,650,000.-
	LS10		第5会場 (3F 313+314)	120席	¥1,650,000.-
サテライト セミナー	SS1	10月13日(木) 夕方(60分)	第3会場 (3F 304)	220席	¥1,320,000.-
	SS2		第4会場 (3F 311+312)	120席	¥1,100,000.-
モーニング セミナー	MS	10月14日(金) 朝(60分)	第2会場 (3F 303)	220席	¥1,100,000.-

※ 座席数は、仕様により増減する可能性があります。予め、ご了承ください。

※ 数社共催によるお申込みも可能です。

※ 多数のお申込みを頂き定数を超えた場合は、別時間帯に変更になる可能性があります。

2. 共催費について-共催費に含まれるもの

1) 会場使用料、照明費用

2) 基本機材使用料(以下参照)

- ① 映像機材： 液晶プロジェクター1面投影(機材、スクリーン、映像オペレーター人件費含む)
- ② 音響機材： 座長席・演者席・進行席のマイク各1本、質疑応答用フロアマイク
- ③ 備 品： 卓上ライト、レーザーポインター、資料・弁当配布用テーブル

※今後の情勢を鑑みウェブのみでの開催となります場合も、ウェブ開催のための会場・機材・ウェブ環境設定に係る費用が発生しますため、共催費用は据え置きとさせていただきます。ご理解ご協力を賜りますようお願い申し上げます。

3. 共催費について-貴社にてご負担いただくもの

1) 参加者飲食： お手配につきましては、事務局で内容を決定し、以下の同一金額にて運営事務局が集約し、一括して行います。

ランチョンセミナー ▶内容 ... 折詰弁当・お茶付、¥1,500.-/個 消費税別(予定)

モーニングセミナー ▶内容 ... 軽食・飲物付、¥1,200.-/個 消費税別(予定)

数量： 席数の最低8割程度

2) 運営人員： アナウンス、進行係、照明係、お弁当・資料配布、回収係等の当日運営スタッフ

3) 接 遇 費： 座長・講演者の交通費(渡航費含む)、宿泊費、謝礼等

※座長・講演者との連絡につきましては、基本的に貴社にてお願いいたします。

4) 看板、チラシ等の制作費用： 当日会場前看板、控室前看板、机下紙

5) 控室料金： 控室利用料および控室での飲食、追加機材費等

※共催費に含まれないお弁当、備品、機材などに関する手配のご発注は、開催約1ヶ月前に送付予定の“セミナー運営実施要項”にてお伺いします。

また、追加手配にかかる費用につきましては、手数料15%を頂戴いたしますので、予めご了承ください。

4. お申込み方法

オンラインによる申込受付とさせていただきます。

本会ホームページ(<https://convention.jtbcom.co.jp/jba58/>)より、お申込みください。

※希望される枠を第3希望まで必ず入力してください。

※現状で、予定されているテーマ、座長、講演者を入力してください。

(入力いただきましたテーマ等にて選定をいたしますので、予定でも結構ですので必ずご入力ください。)

申込期日：2022年5月13日(金)締切

※お申込後の解約は原則として認めませんのでご了承ください。

※座長、演者、演題名が未定の場合は、決まり次第、お知らせください。

5. 開催枠決定・注意事項

1) 開催枠の最終決定につきましては、会長にご一任ください。

開催枠に限りがあるため、ご希望に添えない場合がございますが、予めご了承ください。

2) 企画内容や座長、講演者等が出来る限り重複しない様に最終的に変更のお願いをすることがありますので、予めご了承ください。

3) 申込社が、事務局の許可なく開催枠の全部または一部を第三者に譲渡、貸与、もしくは申込社同士において交換することはできません。

6. 座長・演者・講演内容

座長・演者との通信(講演依頼・旅費・謝金・宿泊等)については、基本的に貴社に一任いたします。

また、セミナーの内容や座長・演者の選出については、事前に主催事務局(会長)にご承認を得た上で、講師依頼を進めていただきますようお願いいたします。

尚、セミナーの企画内容や講師が重複している場合は、主催者側より調整をお願いする場合がございます。予めご了承ください。

7. 抄録原稿の提出

『第58回日本胆道学会学術集会 プログラム・抄録集』に、ご略歴・抄録の掲載予定はございません。プログラム一覧にのみ座長・演者・演題名が掲載されます。

8. 当日運営の詳細

参加者お弁当、控室、追加機材等の手配につきましては、開催1ヶ月前頃に改めて運営事務局より

ご案内いたします。なお、追加手配にかかる費用につきましては、手数料として手配総額の15%を申し受けますので、予めご了承ください。

9. 共催費のお支払い

開催枠決定通知後に共催費に関する請求書をお送りさせていただきますので、期日までに下記の銀行口座にお振込みください。

尚、総会開催までにご入金を確認できない場合は、お申し込みを取り消しする場合がございますので予めご了承ください。

また、領収証は発行いたしません。「振込票控え」または「振込明細記録」をもって、領収証に代えさせていただきます。

<お振込み先> 埼玉りそな銀行 越生毛呂山支店(店番 589) 普通預金口座 4710143

第58回日本胆道学会学術集会 会長 良沢昭銘

ダイ58 カイニホンタントウガクカイガクジュツシュウカイ カイチョウ リョウザワシヨウメイ

10. 申込み後のお取り消し、開催日時の変更・中止について

原則として、申込み後の取り消しは、出来ません。

やむを得ずお申込みを取り消される場合は、キャンセル料として共催費の100%が発生致しますので、予めご了承ください。

天災・その他のやむを得ない事情、並びに事務局および運営事務局の責任に帰し得ない原因により学会の開催日時を変更する場合があります。この変更により生じた共催社の損害は補償出来かねます。

また、共催社は、この変更を理由とする共催申込みの取り消し、または契約を解除することは出来ません。

なお、前述の原因により学会の開催中止を決定した場合には、別途協議し、対応方を決定いたします。

11. 情報公開の同意について

日本製薬工業協会および日本ジェネリック製薬協会の「企業活動と医療機関の関心の透明性ガイドライン」、日本医療機器産業連合会の「医療機器業界における医療機関との透明性ガイドライン」に基づき、「共催企業様と医療機関及び医療関係者との関心の透明性に関する指針」に従い、学会等の会合開催にかかる費用を公開することについて了承いたします。

12. 個人情報の利用目的

お名前メールアドレス等の個人情報は、第 58 回日本胆道学会学術集会 共催セミナー申込みに関して、請求書、領収証発送等、運営に関する目的以外に利用しません。
また、第三者への開示はいたしません。

企業展示、書籍展示募集要項

1. 展示日程(予定)

2022年 10月12日(日)	15:30~18:00	出展者展示物搬入・設営
10月13日(月)	09:00~17:00	展示
10月14日(火)	09:00~16:00	展示
	16:00~18:00	出展者展示物搬出・撤去

2. 展示会場 パシフィコ横浜 会議センター 3F ホワイエ(予定)

3. 基礎小間仕様、料金

- (1) 展示料金 : 1小間 ¥330,000.- (税込)
- (2) 募集数 : 14小間
- (3) 小間仕様 : ①1小間のスペースは、間口1,800mm×奥行900mmです。
展示台1台(間口1,800mm×奥行900mm・白布付)をご用意します。
②バックパネル(高さ2,100mm)に社名板を設置します。
社名板のロゴを指定される場合、別途ご請求をさせていただきます。
③付属以外の電気の使用に関わる工事費・関係費、コンセント手配、並びに標準装備に含まれないものに関しましては、別途、有料で手配可能です。
こちらに関しましては、改めて運営事務局よりご案内をさせていただきます。
- (4) 備考 : 2~3小間でお申込みの場合、基本的に並列(奥行900mm×幅3,600mmか5,400mm)となります。島組等をご希望の場合は、4区画以上にてお申込みをご検討ください。

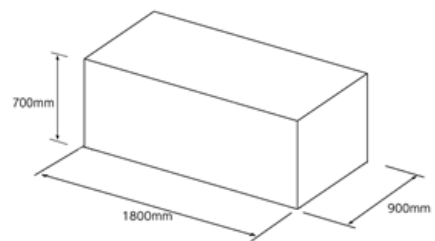
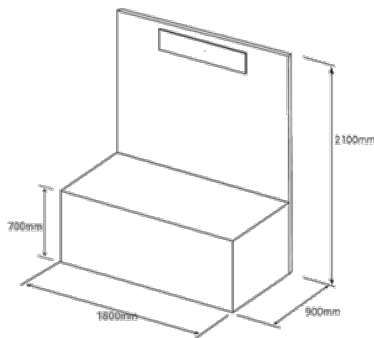
4. 書籍展示小間仕様、料金

- (1) 書籍展示料金 : 机1本 ¥22,000.- (税込)
- (2) 募集数 : 4本
- (3) 展示仕様 : ①1本のスペースは、間口1,800mm×奥行900mmです。
展示用机1台(間口1,800mm×奥行900mm・白布付)を用意します。
②社名板、バックパネルはありません。
③電気の使用に関わる工事費・関係費、コンセント手配、並びに標準装備に含まれないものに関しましては、別途、有料で手配可能です。
こちらに関しましては、改めて運営事務局よりご案内をさせていただきます。

基礎小間姿図

【基礎小間展示】

【書籍・音響展示】



5. お申込み方法・申込期日

- 1) オンラインによる申込受付とさせていただきます。
本会ホームページ(<https://convention.jtbcom.co.jp/jba58/>)より、お申込みください。
- 2) 申込期日: **2022年6月30日(木)締切**
※お申込み後の解約は、原則として認めませんのでご了承ください。

6. 出展料のお支払い

出展料は、申込み締切後に請求書をお送りさせていただきますので、期日までに下記の銀行口座にお振込みください。
また、領収証は発行いたしません。「振込票控え」または「振込明細記録」をもって、領収証に代えさせていただきます。

＜お振込み先＞ 埼玉りそな銀行 越生毛呂山支店(店番 589) 普通預金口座 4710143
第 58 回日本胆道学会学術集会 会長 良沢昭銘
ダイ 58 カイニホンタンドウガツカイガクジュツシュウカイ カイチョウ リョウザワシヨウメイ

7. 申込み後のお取り消し、開催日時の変更・中止について

原則として、申込み後の取り消しは、出来ません。
やむを得ずお申込みを取り消される場合は、キャンセル料として出展費の 100%が発生致しますので、予めご了承ください。
天災・その他のやむを得ない事情、並びに事務局および運営事務局の責任に帰し得ない原因により展示会の開催日時を変更する場合があります。この変更により生じた出展社の損害は補償出来かねます。
また、出展社は、この変更を理由とする出展申込みの取り消し、または契約を解除することは出来ません。
なお、前述の原因により学会の開催中止を決定した場合には、別途協議し、対応方を決定いたします。

8. 基礎小間場所の振り分け

- (1) 各社小間(及び区画)の割り当ては、申込み締切後に主催者(事務局)で決定します。
- (2) 決定後、2022年7月下旬頃に小間割図、搬入・搬出スケジュール、出展に関する詳細を運営事務局よりご案内いたします。
- (3) 出展社が主催者の許可無く、スペースの全部、または一部を第三者に譲渡・貸与、もしくは出展社同士において交換することはできません。
- (4) 申込み締切後、申込みスペースの調整を図る場合もあります。予めご承知おき願います。

9. 特別装飾

別途有償にて、運営事務局で申し受けます。

10. 電気工事

付属分以外のコンセントおよび電源仮設工事費、消費電力は、出展社のご負担とさせていただきます。
料金は会期終了後にご請求いたします。

※ ご注意

電源異常および事故による停電、または電圧降下のために実演出展物等を損傷した場合、事務局および運営事務局は、その負担を負いかねます。出展社は、予め事故防止のための十分な保護措置を講じてください。

11. 出展物の管理

出展物の管理は、出展社が負うものとし、展示期間中の出展物の盗難・紛失・火災・損傷等、出展物の減失・毀損による出展社の損害については、事務局および運営事務局は、一切責任を負いかねますので、予めご了承ください。

各社にて保険加入する等の措置を取ってください。

また、出展社の行為により事故が発生した場合は、当該出展社の責任において解決するものとし、事務局および運営事務局はこれに対して一切の責任を負いません。

12. その他

- 1) 出展物の内容が本展示会の趣旨にそぐわない場合は、出展申込みをお断りする場合があります。
- 2) 申込社が事務局の許可なく小間の全部または一部を第三者に譲渡、貸与、もしくは申込社同士において交換することは出来ません。

ポケットプログラム集 掲載広告募集要項

1. 会誌名

『第 58 回日本胆道学会学術集会 ポケットプログラム集』

2. 規格・印刷部数、配布対象

A4 版 縦、表紙カラー、本文モノクロ、1,500 部、学会員および本会参加者

3. 媒体作成費

¥825,000.- (税込)

4. 広告掲載料総額

¥660,000.- (税込)

5. 広告掲載料、募集数(予定)

掲載頁		単価(税込)	仕様	募集数
表 4(裏表紙)	1 頁	¥132,000.-	B5縦(縦 縦 27cm×横 18cm 程度)・白黒	1 枠
表 2(表紙裏)	1 頁	¥110,000.-	B5 縦(縦 縦 27cm×横 18cm 程度)・白黒	1 枠
表 3(裏表紙裏)	1 頁	¥77,000.-	B5 縦(縦 縦 27cm×横 18cm 程度)・白黒	1 枠
後付	1 頁	¥55,000.-	B5縦(縦 縦 27cm×横 18cm 程度)・白黒	5 枠
後付	1/2 頁	¥33,000.-	B5 横(縦 13cm×横 18cm 程度)・白黒	2 枠

6. お申込み方法・申込期日

1) オンラインによる申込受付とさせていただきます。

本会ホームページ(<https://convention.jtbcom.co.jp/jba58/>)より、お申込みください。

2) 申込期日: **2022年6月30日(木)締切**

※お申込み後のご解約は、原則として認めませんのでご了承ください。

7. 掲載頁の決定

1) 広告掲載頁割等の最終決定につきましては、会長にご一任ください。

表 4・表 2・表 3 につきましては、ご希望に添えない場合がございますが、予めご了承ください。

2) 申込社が、事務局の許可なく掲載頁の全部または一部を第三者に譲渡、貸与、もしくは申込社同士において交換することはできません。

8. 広告原稿の入稿方法

広告原稿は、完全版下、PDF データ(解像度 350dpi 以上)をご用意の上、オンライン受付のマイページより、アップロードをお願いいたします。

なお、5MB 以上のデータの場合は、E-mail(jba58-sponsor@jtbcom.co.jp)まで、添付ファイルにて送信してください。紙焼きの場合は、運営事務局まで、書留または宅配にてご送付ください。

(当方では版下の作成はいたしません。)

版下送付期日: **2022年7月7日(木) 必着**

9. 広告掲載料のお支払い

広告掲載料は、申込み締切後、ページ割を確定した上で、運営事務局より請求書をお送りさせていただきますので、期日までに下記指定口座へお振込みください。

また、領収証は発行いたしません。「振込票控え」または「振込明細記録」をもって、領収証に代えさせていただきます。

<お振込み先> 埼玉りそな銀行 越生毛呂山支店(店番 589) 普通預金口座 4710143
第 58 回日本胆道学会学術集会 会長 良沢昭銘
ダイ 58 カイニホンタンドウガクカイガクジュツシュウカイ カイチョウ リョウサワリョウメイ

10. プログラム・演題抄録発行予定日

2022 年 8 月中旬(広告掲載企業には、プログラム・演題抄録を 1 部進呈いたします。)

ホームページバナー広告募集要項

1. 掲載サイト

URL ... <https://convention.jtbcom.co.jp/jba58/>

2. 掲載期間(予定)

申込受付完了およびデータ受信時 ~ 会期終了

3. データサイズ(予定)

バナー大(横 250px × 縦 116px) … ¥55,000.-

バナー小(横 250px × 縦 52px) … ¥33,000.-

※ファイル形式 GIF(アニメーション可)、JPEG、PNG

※データ容量 4 KB 以内

4. 媒体作成費

¥590,000.- (税込)

5. 広告料総額

¥440,000.- (税込)

バナー大 ¥55,000.- × 5社

バナー小 ¥33,000.- × 5社

6. 募集社数

10社程度

7. お申込み方法・期日

1) オンラインによる申込受付とさせていただきます。

本会ホームページ(<https://convention.jtbcom.co.jp/jba58/>)より、お申込みください。

2) 申込期日: **2022年9月13日(火)締切**

※お申込み後のご解約は、原則として認めませんのでご了承ください。

8. 掲載枠の決定

1) 掲載枠の最終決定につきましては、会長にご一任ください。

2) 申込社が、事務局の許可なく掲載枠を第三者に譲渡、貸与、もしくは申込社同士において交換することはできません。

9. バナーデータの入稿方法

バナーデータは、貴社にて作成の上、運営事務局へ E-mail (jba58-sponsor@jtbcom.co.jp) の添付ファイルにて送信してください。

リンク先のホームページ URL をメール本文に明記してください。

(当方ではデータの作成はいたしません。)

最終データ送信期日: **2022年9月20日(火) 必着**

10. 広告料のお支払い

広告料は、申込み受付後、運営事務局より請求書をお送りさせていただきますので、期日までに下記指定口座へお振込みください。

また、領収証は発行致しません。

「振込票控え」または「振込明細記録」をもって、領収証に代えさせていただきます。

<お振込み先> 埼玉りそな銀行 越生毛呂山支店(店番 589) 普通預金口座 4710143
第 58 回日本胆道学会学術集会 会長 良沢昭銘
ダイ 58 カイニホンタンドウガツカイガクジュツシュウカイ カイチョウ リョウザワリショウメイ

広告掲載募集要項(参加証発券機広告)

1. 媒体名 『第58回日本胆道学会学術集会 参加証発券機』
2. 内容 参加証発券機の本体に広告を掲載します。(スペース1:ロゴマグネットの常時貼り付け)
3. 設置場所 パシフィコ横浜 会議センター
4. 発券機台数 5台(1日目:5台/2日目:3台を予定)
5. 掲載期間 2022年10月13日(木)~14日(金)
6. 対象者 学会発表者
7. 依頼者数 約100社
8. 広告料 (消費税込)

広告料	募集数
¥220,000.-	1社

9. 規格 広告スペース1:自動発券機本体にマグネット広告
※マグネットを運営事務局で作成いたしますので、
データの支給をお願いいたします。
(マグネットサイズ:幅 47cm x 高さ 11cm)



10. 注意事項

申込社が、事務局の許可なく掲載頁の全部または一部を第三者に譲渡、貸与、もしくは申込社同士において交換することはできません。

11. お申込方法・申込期日

- 1) オンラインによる申込受付とさせていただきます。
本会ホームページ(<https://convention.jtbcom.co.jp/jba58/>)より、お申込みください。
- 2) 申込期日: **2022年6月30日(木)締切**
※お申込み後のご解約は、原則として認めませんのでご了承ください。

12. 広告データの入稿方法

- 1) 原稿形式 : イラストレーター(ai)でご提出をお願いいたします。
- 2) 原稿送付方法 : E-mail(jba58-sponsor@jtbcom.co.jp)まで、添付ファイルにて送信してください。
※当方ではデータの作成はいたしません。

版下提出: **2022年7月7日(木)必着**

13. 広告料のお支払い

広告料の請求書は、申込締め切り後に運営事務局より請求書をお送りさせていただきますので、期日までに下記指定口座へお振込みください。
また、領収証は発行いたしません。「振込票控え」または「振込明細記録」をもって、領収証に代えさせていただきます。

<お振込み先> 埼玉りそな銀行 越生毛呂山支店(店番 589) 普通預金口座 4710143
第58回日本胆道学会学術集会 会長 良沢昭銘
タイ58 カイニホンタンドウガクカイガクジュツシュウカイ カイチョウ リョウサワリョウメイ

第 58 回日本胆道学会学術集会 協賛申込(オンライン)について

第 58 回日本胆道学会学術集会の各種協賛申込みは、オンライン登録を採用させていただいております。

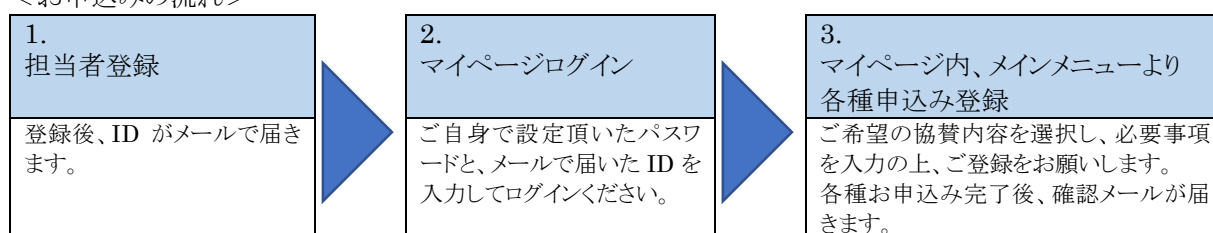
FAX の未着、お申込情報の誤入力等を防ぐため、お手数ではございますが、オンライン登録にご協力頂きたいお願い申し上げます。

インターネット環境のない場合は、運営事務局までお問合せください。

学会ホームページ内「協賛申込」より、ご登録をお願いいたします。

学会ホームページ URL : <https://convention.jtbcom.co.jp/jba58/>

<お申込みの流れ>



※推奨ブラウザ

Internet Explorer 11 以降、Firefox 23.0 以降、Chrome 28.0 以降

※個人情報の利用目的

お名前、メールアドレス等の個人情報は、協賛申込に関して、請求書、領収書、本件に関する連絡以外の目的には利用しません。又、個人情報は第三者へは開示いたしません。

【お問合せ先】

第 58 回日本胆道学会学術集会 運営事務局 【協賛担当】
株式会社 JTB コミュニケーションデザイン 事業共創部 コンベンション第二事業局内
〒105-8335 東京都港区芝 3-23-1 セレスティン芝三井ビルディング
Tel: 03-5657-0775 Fax: 03-3452-8550 E-mail: jba58-sponsor@jtbcom.co.jp