

# 第12回日本くすりと糖尿病学会学術集会

## 開催趣意書・募集要項

寄 付 金  
共 催 セ ミ ナ ー  
企 業 展 示 ・ 書 籍 展 示  
プ ロ グ ラ ム ・ 抄 録 掲 載 広 告  
ホ ー ム ペ ー ジ バ ナ ー 広 告  
幕 間 企 業 P R 動 画  
参 加 証 広 告

会 期 : 2024年10月5日(土)~6日(日)  
会 場 : 仙台国際センター  
大 会 長 : 平泉 達哉(能代厚生医療センター)  
実行委員長 : 佐藤 伸輔(東北医科薬科大学若林病院)  
主 催 : 一般社団法人日本くすりと糖尿病学会

## ご挨拶

謹啓 皆様におかれましては、益々ご清栄のこととお慶び申し上げます。

この度、第12回日本くすりと糖尿病学会学術集会を2024年10月5日(土)、6日(日)の2日間の日程で、東北地区開催として宮城県仙台市の仙台国際センターにて開催させていただくこととなりました。本学会は「薬剤師としていかに糖尿病治療に貢献するか」を運営目標として医師、看護師、管理栄養士、その他医療従事者とともに糖尿病患者の治療に資する薬剤師育成を目的にしております。

近年、種々の作用機序を持つ糖尿病治療薬が上市されたことにより、治療の選択肢が広がるとともに、薬物療法自体が多様化してきています。一方では、患者の高齢化に伴ってポリファーマシーや残薬などといった新たな問題も表面化しています。更には、スティグマといった課題もあります。糖尿病治療の目標である「糖尿病のない人と変わらない寿命とQOL」達成のためにも継続的薬学管理が重要であり、そのためには薬-薬連携はもとより、多職種連携が必要となります。多様化する糖尿病薬物療法を患者が安心・安全で効果的に継続するために、薬剤師をはじめ医療従事者が連携する必要があります。

第12回学術集会は、テーマを「くすりと人をつなぐ新しい患者支援の輪＝共に踏み出そう未知の奥へ＝」として、5年ぶりに完全集合型で開催します。糖尿病に精通する先生方をお招きし、教育講演、シンポジウムをはじめとし、薬剤師以外の職種も参加可能な様々な企画を予定しております。また、ロビー活動も学術集会の醍醐味の一つかと考えますので、是非とも第12回学術集会へより多くの先生方にご参加いただき、新しい患者支援について議論を深めていただければと思います。みちのく(東北)での学術集会が、「未知の奥」を切り拓ききっかけとなれば幸いです。

本会議の開催に当たっては、参加費を中心に運営すべきことは当然ですが、会の充実を図るためには、自己資金のみでは不十分であるのが実状です。つきましては、本会の趣旨をご賢察いただき、ご協力とご支援を賜りますようお願い申し上げます。

時節柄、厳しい経済環境にありますことは重々承知しておりますが、本会開催の趣旨をご理解いただき、格別のご高配をもってご支援・ご協力を賜りますよう、重ねてお願い申し上げます。

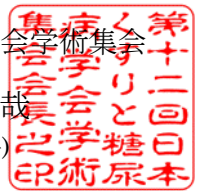
なお、各種申込みに関しましては「企業活動と医療関係の透明性ガイドライン」に基づき、拠出いただきました費用を各社が公開することにつきまして了承いたします。末筆ではございますが、益々のご発展を心より祈念申し上げます。

謹白

2023年9月吉日

第12回日本くすりと糖尿病学会学術集会

大会長 平泉 達哉  
(能代厚生医療センター)



## 開催概要

1. 会議名称 第12回日本くすりと糖尿病学会学術集会  
ホームページ URL: <https://convention.jtbcom.co.jp/jpds2024/>
2. テーマ 「くすりと人でつなぐ新しい患者支援の輪 = 共に踏み出そう未知の奥へ =」
3. 会期 2024年10月5日(土)～6日(日)
4. 開催形式 現地開催 ※予定
5. 現地会場 仙台国際センター  
〒980-0856 仙台市青葉区青葉山無番地
6. 主催 一般社団法人日本くすりと糖尿病学会
7. 後援 (予定) 一般社団法人 青森県薬剤師会・青森県病院薬剤師会  
一般社団法人 秋田県薬剤師会・一般社団法人 秋田県病院薬剤師会  
一般社団法人 岩手県薬剤師会・岩手県病院薬剤師会  
一般社団法人 山形県薬剤師会・一般社団法人 山形県病院薬剤師会  
一般社団法人 宮城県薬剤師会・一般社団法人 宮城県病院薬剤師会  
一般社団法人 福島県薬剤師会・福島県病院薬剤師会
8. プログラム概要(予定)  
大会長講演、特別講演、教育講演、シンポジウム、教育セミナー、市民公開講座  
一般演題(口頭発表・ポスター発表)、共催セミナー(ランチョンセミナー・イブニングセミナー)  
併設医薬品・医療機器展示、音響・書籍展示
9. 参加人数 1,000名(想定)
10. 依頼社数 約100社
11. 過去開催内容

	開催年月日	会場(開催地)	大会長
第1回	2012年9月22日・23日	星薬科大学(東京)	厚田幸一郎
第2回	2013年11月23日・24日	星薬科大学(東京)	佐竹 雅子
第3回	2014年11月2日・3日	アクロス福岡(福岡)	虎石 顕一
第4回	2015年9月26日・27日	朱鷺メッセ(新潟)	朝倉 俊成
第5回	2016年10月29日・30日	神戸国際会議場(神戸)	辻本 勉
第6回	2017年9月17日・18日	星薬科大学(東京)	清水 淳一
第7回	2018年10月13日・14日	ウインクあいち(名古屋)	武藤 達也
第8回	2019年9月7日・8日	札幌コンベンションセンター(札幌)	中野 玲子
第9回	2021年9月11日・12日	完全WEB(ライブ)配信(大阪)	濱口 良彦
第10回	2022年9月17日・18日	パシフィコ横浜(横浜)	本田 一春
第11回	2023年9月2日・3日	神戸学院大学ポートアイランドキャンパス内(神戸)	武田真莉子
第12回	2024年10月5日・6日	仙台国際センター(宮城)	平泉 達哉

## 12. 第12回日本くすりと糖尿病学会学術集会 実行委員会名簿(敬称略・順不同)

※2023年8月現在

大会長	平泉 達哉	能代厚生医療センター
実行委員長	佐藤 伸輔	東北医科薬科大学若林病院
実行委員	小野 朋子	青森市民病院
	金澤 佐知子	弘前大学医学部附属病院
	清水 環	八戸市立市民病院
	石川 智健	ハート薬局
	丹代 恭太	盛岡赤十字病院
	佐々木 宣好	盛岡市立病院
	朝賀 純一	岩手医科大学附属病院
	氏家 敬子	三愛病院
	佐々木 俊	みつばち薬局
	八代 佳子	秋田県立循環器・脳脊髄センター
	鈴木 剛	大館市立総合病院
	岡本 寛巳	池田薬局
	高橋 真理	佐野薬局
	小田嶋 努	平鹿調剤薬局
	鎌田 敬志	鶴岡市立荘内病院
	板垣 有紀	山形済生病院
	渡邊 尚子	さくら調剤薬局
	加藤 邦男	コアラ薬局
	松本 健司	石巻ロイヤル病院
	渥美 久義	JCHO 仙台病院
	堤 栄二	仙台赤十字病院
	本田 弘	仙台厚生病院
	櫻井 淳二	東北医科薬科大学若林病院
	鈴木 さとみ	大崎市民病院
	小野寺 裕二	仙台赤十字病院
	八鍬 紘治	日本調剤東北支店在宅医療部
	熊坂 勇宏	tumugu 薬局
	菅原 秀樹	調剤薬局ミッテル
	石井 重亮	福島県立医科大学附属病院
	安江 尚子	太田西ノ内病院
	直篁 普一	あおぞら薬局
	横田 雅人	調剤薬局ミッテル

### 13. 情報公開の同意について

日本製薬工業協会および日本ジェネリック製薬協会の「企業活動と医療機関の関係の透明性ガイドライン」、日本医療機器産業連合会の「医療機器業界における医療機関との透明性ガイドライン」に基づき、「共催企業様と医療機関及び医療関係者との関係の透明性に関する指針」に従い、学会等の会合開催にかかる費用を公開することについて了承いたします。

### 14. 個人情報の利用目的

お名前メールアドレス等の個人情報は、第12回日本くすりと糖尿病学会学術集会 協賛申込みに関して、請求書、領収証、運営に関する連絡以外の目的に利用しません。  
また、第三者への開示はいたしません。

### 15. 大会事務局

第12回日本くすりと糖尿病学会学術集会 大会事務局  
能代厚生医療センター  
〒016-0014 秋田県能代市落合字上前田地内

### 16. お申込み・お問合せ先

第12回日本くすりと糖尿病学会学術集会 運営事務局  
株式会社 JTB コミュニケーションデザイン内  
〒105-8335 東京都港区芝 3-23-1 セレスティン芝三井ビル 12階  
E-mail : [jpds2024-sponsor@jtbcom.co.jp](mailto:jpds2024-sponsor@jtbcom.co.jp)

17. 収支予算書：

第12回日本くすりと糖尿病学会学術集会  
収支予算書  
2024年10月5日（土）～6日（日）

（単位：円、消費税は10%）

収入の部		支出の部	
科目	金額	科目	金額
<b>I.参加登録費収入</b>	<b>10,705,000</b>	<b>I.会議準備費</b>	<b>8,413,015</b>
1,030 名		①運営事務処理費	
<b>II.懇親会収入</b>	<b>750,000</b>	1.事務局員固定人件費【参加人数：500～1,000】	962,500
150 名		2.事前委員会対応費（実行委員会・プログラム委員会等）	22,110
<b>III.プログラム・要旨集販売収入</b>	<b>5,000</b>	3.事前参加登録処理経費【JTB仙台支店】	1,571,240
5 冊		4.演題処理経費	885,720
<b>IV.広告掲載収入</b>	<b>2,530,000</b>	5.企業関係処理経費	554,950
1) プログラム・抄録集	1,760,000	6.広報・PR関係経費	215,550
2) ホームページバナー	220,000	7.総務・企画構成費	287,200
3) 幕間スライド	330,000	②旅費・交通費	
4) 参加証	220,000	1.準備宿泊費	0
<b>V.展示出展料収入</b>	<b>4,235,000</b>	2.準備交通費	0
1) 企業展示	4,125,000	③庁費	
2) 書籍展示	110,000	1.印刷費	2,313,025
<b>VI.共催費収入</b>	<b>13,420,000</b>	2.制作物関係費	694,100
1) ランチョンセミナー	9,460,000	3.備品・消耗品費	241,400
2) モーニングセミナー	770,000	4.通信費・運搬費	665,220
2) スイーツセミナー	770,000	5.会議費	0
3) スポンサーセミナー	2,420,000	<b>II.当日運営費</b>	<b>23,943,625</b>
<b>VI.共催費収入</b>	<b>1,900,000</b>	①人件費	
1) 助成金	900,000	1.当日企画構成費	476,300
2) 寄附金	1,000,000	2.当日運営人件費	1,914,500
<b>VII.その他収入</b>	<b>500</b>	3.会議スタッフ人件費（弊社手配アルバイト）	1,435,055
		4.その他人件費	145,000
		②旅費・交通費	
		1.招待者宿泊費：仙台市内ホテル※概算（参考料金）	168,000
		2.招待者交通費	480,000
		③庁費	
		1.謝金	890,960
		2.印刷費	129,250
		3.備品・消耗品費	489,400
		4.通信費・運搬費	88,000
		5.損料・借料	4,715,000
		6.参加確認・ネームカード出力システム	1,000,000
		7.単位機材	1,014,330
		8.講演機材関係費	4,547,840
		9.看板装飾・展示設営・会場設営費	2,576,090
		10.会議費	3,873,900
		11.WEB開催費用	0
		<b>III.事後処理費</b>	<b>177,850</b>
		①人件費	
		1.人件費	55,000
		2.企画構成費	72,600
		②庁費	
		1.印刷費	33,000
		2.通信・運搬費	17,250
		3.会議費	0
		<b>IV.弊社運営管理費</b>	<b>1,011,010</b>
		<b>V.租税公課（納税準備金）</b>	<b>0</b>
		<b>VI.予備費</b>	<b>0</b>
<b>収入の部 合計</b>	<b>33,545,500</b>	<b>支出の部 合計</b>	<b>33,545,500</b>

## 寄付金募集要項

1. 募金の名称 第12回日本くすりと糖尿病学会学術集会開催費用についての寄付金
2. 募金目標額 1,000,000円
3. 募金の期間 2023年10月2日(月)から2024年10月4日(金)(学術集会前日)
4. 寄付金の用途 第12回日本くすりと糖尿病学会学術集会の準備・運営の資金に充填
5. 寄付金申込先および振込先  
オンラインによる申込受付とさせていただきます。  
本会ホームページ(<https://convention.jtbcom.co.jp/jpds2024/>)より、  
お申込みください。  
  
<お振込み先> 北都銀行 能代支店(店番号:021) 普通預金口座 8144020  
第12回日本くすりと糖尿病学会学術集会 大会長 平泉 達哉  
ダイ12 カイニホンクスリトウニョウビョウガツカイガクジユツシユウカイ  
  
※口座名義のフリガナには、「カイチョウ」以下は入りません。  
※寄附金に対する請求書の発行は行っておりませんので、ご承知おきください。
6. 税法上の取扱い 寄付金に対する免税処置はございません。
7. 寄付金公開の許可 日本製薬工業協会および日本ジェネリック製薬協会の「企業活動と医療機関の関係の透明性ガイドライン」、日本医療機器産業連合会の「医療機器業界における医療機関との透明性ガイドライン」に基づき、「共催企業様と医療機関及び医療関係者との関係の透明性に関する指針」に従い、拠出いただきました寄付金を各社が公開することについて了承いたします。
8. 個人情報の利用目的  
お名前メールアドレス等の個人情報は、第12回日本くすりと糖尿病学会学術集会 運営に関する目的以外は利用しません。  
また、第三者への開示はいたしません。
9. 募金責任者 第12回日本くすりと糖尿病学会学術集会  
大会長 平泉 達哉(能代厚生医療センター)  
実行委員長 佐藤 伸輔(東北医科薬科大学若林病院)

## 共催セミナー・スポンサードセミナー募集要項

1. 開催形式 現地開催
2. 発表形式 座長・演者は現地にてご講演をお願いいたします。

### 3. 開催日時・会場名・共催費(税込)

枠番号	募集セミナー枠	時間	席数	共催費	募集枠
LS-A	ランチョンセミナーA	60分	300～400席	¥1,100,000.-	4枠
LS-B	ランチョンセミナーB	60分	200席	¥880,000.-	4枠
LS-C	ランチョンセミナーC	60分	100席	¥770,000.-	2枠
MS	モーニングセミナー	60分	200席	¥770,000.-	1枠
SS-A	スポンサードセミナーA	120分	300席	¥1,320,000.-	1枠
SS-B	スポンサードセミナーB	120分	200席	¥1,100,000.-	1枠
SW	スイーツセミナー	60分	200席	¥770,000.-	1枠

- ※ 座席数は感染症予防対策等により最大席数の半数程度に変更する可能性があります。予め、ご了承ください。
- ※ 数社共催によるお申込みも可能です。
- ※ 共催セミナーに多数のお申込みを頂き定数を超えた場合は、別時間帯に変更になる可能性があります。

### 4. 共催費について-共催費に含まれるもの

- 1) 会場使用料、照明費用
- 2) 基本機材使用料(以下参照)
  - ① 映像機材：液晶プロジェクター1面投影(機材、スクリーン、映像オペレーター人件費含む)
  - ② 音響機材：座長席・演者席・進行席のマイク各1本、質疑応答用フロアマイク
  - ③ 備品：卓上ライト、レーザーポインター、資料・弁当配布用テーブル
- 3) プログラム・抄録集掲載・編集費(一部負担)
- 4) 共催事務局費(一部負担)

※ 今後の情勢を鑑みウェブのみでの開催となります場合も、ウェブ開催のための会場・機材・ウェブ環境設定に係る費用が発生しますため、共催費用は据え置きとさせていただきます。  
 また、現地開催+ライブ配信等のハイブリッド開催となった場合は、ライブ配信費等の追加費用をオプションにて追加させて頂く場合がございます。ご理解ご協力を賜りますようお願い申し上げます。

### 5. 共催費について-貴社にてご負担いただくもの

- 1) 現地参加者用飲食：お手配につきましては、事務局で内容を決定し、以下の同一金額にて運営事務局が集約し、一括して行います。
 

金額 ... ▶ ランチョンセミナー ¥1,500.-/個 消費税別(予定) お弁当・お茶付  
 ▶ モーニングセミナー ¥1,500.-/個 消費税別(予定) 軽食・ドリンク付き  
 ▶ スイーツセミナー ¥1,500.-/個 消費税別(予定) 軽食・ドリンク付き

※スポンサードセミナーは、参加者用飲食の提供はございません。  
 ※上記金額は、原価高騰により、変動する可能性があります。

数量 ... 席数相当
- 2) 当日運営スタッフ：アナウンス、進行係、照明係、参加者飲食・資料配布、回収係等の当日運営スタッフ
- 3) 接遇費：座長・講演者の交通費(渡航費含む)、宿泊費、謝礼等  
 ※座長・講演者との連絡につきましては、基本的に貴社にてお願いいたします。
- 4) 看板、チラシ等の制作費用：当日会場前看板、控室前看板、机下紙
- 5) 控室料金：控室利用料および控室での飲食、追加機材費等  
 ※共催費に含まれないお弁当、備品、機材などに関する手配のご発注は、開催約1ヶ月前に送付予定の“セミナー運営実施要項”にてお伺いします。

### 6. お申込み方法

- 1) オンラインによる申込受付とさせていただきます。  
 本会ホームページ(<https://convention.jtbcom.co.jp/jpds2024/>)より、お申込みください。  
 ※希望される枠を第3希望まで必ず入力してください。  
 ※現状で、予定されているテーマ、座長、講演者を入力してください。  
 (入力いただきましたテーマ等にて選定をいたしますので、出来る限り入力をお願いします。)



2) 申込期日: 2024年5月31日(金)

※お申込後の解約は原則として認めませんのでご了承ください。

※ご希望の座長・演者、演題名が未定の場合は、決まり次第、お知らせください。

## 7. 開催枠決定・注意事項

- 1) 開催枠の最終決定につきましては、大会長にご一任ください。  
開催枠に限りがあるため、ご希望に添えない場合がございますが、予めご了承ください。
- 2) 企画内容や座長、講演者等が出来る限り重複しない様に最終的に変更のお願いをすることがありますので、予めご了承ください。
- 3) 申込社が、事務局の許可なく開催枠の全部または一部を第三者に譲渡、貸与、もしくは申込社同士において交換することはできません。

## 8. 座長・演者・講演内容

座長・演者との通信(講演依頼・旅費・謝金・宿泊等)については、基本的に貴社に一任いたします。  
また、セミナーの内容や座長・演者の選出についても貴社に一任いたしますが、セミナーの企画内容や講師が重複している場合は、主催者側より調整をお願いする場合がございます。

## 9. 抄録原稿の提出

『第12回日本くすりと糖尿病学会学術集会プログラム・抄録集』にセミナー抄録を掲載いたします。  
座長・演者の先生方への抄録執筆依頼につきましては、貴社にてお願いします。  
※抄録執筆依頼要項は、セミナー枠確定後、貴社へご案内します。

## 10. 当日運営の詳細

参加者お弁当、控室、追加機材等の手配につきましては、2024年9月初旬頃に改めて運営事務局よりご案内いたします。なお、追加手配にかかる費用につきましては、手数料として手配総額の15%を申し受けますので、予めご了承ください。

## 11. 共催費のお支払い

開催枠決定通知後に共催費に関する請求書をお送りさせていただきますので、期日までに指定の銀行口座にお振込みください。尚、開催までにご入金を確認できない場合は、お申し込みを取り消す場合がございますので予めご了承ください。  
また、領収証は発行いたしません。  
「振込票控え」または「振込明細記録」をもって、領収証に代えさせていただきます。

<お振込み先> 北都銀行 能代支店(店番号:021) 普通預金口座 8144020  
第12回日本くすりと糖尿病学会学術集会 大会長 平泉 達哉  
ダイ12カインホクスリトウニョウビョウガツカイガクジユツシュウカイ

※口座名義のフリガナには、「カイチャウ」以下は入りません。

※寄附金に対する請求書の発行は行っておりませんので、ご承知おきください。

## 12. 申込み後のお取り消し、開催日時の変更・中止について

原則として、申込み後の取り消しは、出来ませんので、予めご了承ください。  
やむを得ずお申込みを取り消される場合は、キャンセル料として共催費の100%が発生致しますので、予めご了承ください。  
天災・その他のやむを得ない事情、並びに事務局および運営事務局の責任に帰し得ない原因により学会の開催日時を変更する場合があります。この変更により生じた共催社の損害は補償出来かねます。  
また、共催社は、この変更を理由とする共催申込みの取り消し、または契約を解除することは出来ません。  
なお、前述の原因により学会の開催中止を決定した場合には、別途協議し、対応方を決定いたします。

## 13. 情報公開の同意について

日本製薬工業協会および日本ジェネリック製薬協会の「企業活動と医療機関の関係の透明性ガイドライン」、日本医療機器産業連合会の「医療機器業界における医療機関との透明性ガイドライン」に基づき、「共催企業様と医療機関及び医療関係者との関係の透明性に関する指針」に従い、学会等の会合開催にかかる費用を公開することについて了承いたします。

## 14. 個人情報の利用目的

お名前メールアドレス等の個人情報は、第12回日本くすりと糖尿病学会学術集会 共催セミナー申込みに関して、請求書、領収証発送等、運営に関する目的以外に利用しません。  
また、第三者への開示はいたしません。

# 企業展示、書籍展示募集要項

## 1. 展示日程(予定)

2024年 10月 4日(金)	17:00~20:00	出展者展示物搬入・設営
10月 5日(土)	09:30~18:00	展示
10月 6日(日)	09:00~16:00	展示
	16:00~17:30	出展者展示物搬出・撤去

## 2. 展示会場 仙台国際センター 会議棟 萩(予定)

## 3. 出展料・募集数(税込)

【基礎小間展示】	出展料: 1小間 ¥275,000.-	募集数: 15小間
【書籍・音響展示】	出展料: 1小間 ¥22,000.-	募集数: 5小間

※ 小間割につきましては、大会長にご一任くださいますようお願いいたします。  
※ 複数小間、スペース渡しの場合も同額

## 4. 基礎小間仕様【医薬品・医療機器展示】

- ① 間口 W1800 mm×D900 mm×H2100 mm(袖パネル無し)
- ② 社名板(W900 mm×H200 mm、白ベース、黒ゴシック体文字)  
社名板のロゴを指定される場合、別途ご請求をさせていただきます。
- ③ 展示台(W1800 mm×D900 mm×H700 mm、白布付) 1台

### 【音響・書籍展示】

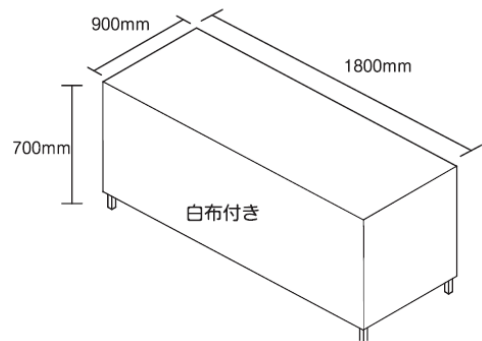
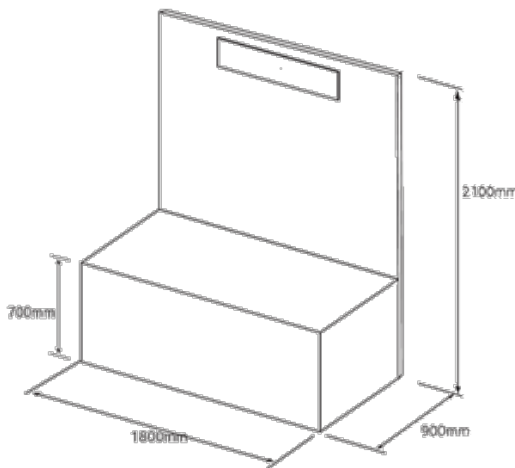
- ① 間口 W1800 mm×D900 mm(バックパネル無し)
- ② 展示台(W1800 mm×D900 mm×H700 mm、白布付)

※ 電気の使用に関わる工事費・関係費、コンセント手配、並びに、標準装備に含まれないものにつきましては、別途、有料で手配可能です。  
こちらにつきましては、改めて運営事務局よりご案内をさせていただきます。

基礎小間姿図

【基礎小間展示】

【書籍・音響展示】



## 5. お申込み方法・申込期日

- 1) オンラインによる申込受付とさせていただきます。  
本会ホームページ(<https://convention.jtbcom.co.jp/jpds2024/>)より、お申込みください。
- 2) 申込期日: **2024年6月28日(金)**  
※お申込み後の解約は、原則として認めませんのでご了承ください。

## 6. 出展料のお支払い

出展料は、申込み締切後に請求書をお送りさせていただきますので、期日までに指定の銀行口座にお振込みください。

また、領収証は発行いたしません。

「振込票控え」または「振込明細記録」をもって、領収証に代えさせていただきます。

<お振込み先> 北都銀行 能代支店(店番号:021) 普通預金口座 8144020  
第 12 回日本くすりと糖尿病学会学術集会 大会長 平泉 達哉  
ダイ 12 カイニホンクスリトウニョウビョウガツカイガクジユツシュウカイ

※口座名義のフリガナには、「カイチャウ」以下は入りません。

※寄附金に対する請求書の発行は行っておりませんので、ご承知おきください。

## 7. 申込み後のお取り消し、開催日時の変更・中止について

原則として、申込み後の取り消しは、出来ませんので、予めご了承ください。

やむを得ず出展を取り消される場合は、キャンセル料として出展費の 100%が発生致しますので、予めご了承ください。

天災・その他のやむを得ない事情、並びに事務局および運営事務局の責任に帰し得ない原因により展示会の開催日時を変更する場合があります。この変更により生じた出展社の損害は補償出来かねます。

また、出展社は、この変更を理由とする出展申込みの取り消し、または契約を解除することは出来ません。

なお、前述の原因により学会の開催中止を決定した場合には、別途協議し、対応方を決定いたします。

## 8. 基礎小間、並びに区画展示（スペース展示）場所の振り分け

(1) 各社小間（及び区画）の割り当ては、申込み締切り後に主催者（事務局）で決定します。

(2) 決定後、2024 年 9 月上旬頃に小間割図、搬入・搬出スケジュール、出展に関する詳細を運営事務局よりご案内いたします。

(3) 出展社が主催者の許可無く、スペースの全部、または一部を第三者に譲渡・貸与、もしくは出展社同士において交換することはできません。

(4) 申込み締切り後、申込みスペースの調整を図る場合もあります。予めご承知おき願います。

## 9. 特別装飾

別途有償にて、運営事務局で申し受けます。

## 10. 電気工事

コンセントおよび電源仮設工事費、消費電力は、出展社のご負担とさせていただきます。料金は会期終了後にご請求いたします。

※ ご注意

電源異常および事故による停電、または電圧降下のために実演出展物等を損傷した場合、事務局および運営事務局は、その負担を負いかねます。出展社は、予め事故防止のための十分な保護措置を講じてください。

## 11. 出展物の管理

出展物の管理は、出展社が負うものとし、展示期間中の出展物の盗難・紛失・火災・損傷等、出展物の減失・毀損による出展社の損害については、事務局および運営事務局は、一切責任を負いかねますので、予めご了承ください。

各社にて保険加入する等の措置を取ってください。

また、出展社の行為により事故が発生した場合は、当該出展社の責任において解決するものとし、事務局および運営事務局はこれに対して一切の責任を負いません。

## 12. その他

1) 出展物の内容が本大会の趣旨にそぐわない場合は、出展申込みをお断りする場合があります。

2) 本展示会においては、注文書の配布、現金の授受等製品の販売とみなされる行為は一切できません。

3) 申込社が事務局の許可なく小間の全部または一部を第三者に譲渡、貸与、もしくは申込社同士において交換することは出来ません。

# プログラム・抄録集掲載広告募集要項

## 1. 会誌名

『第12回日本くすりと糖尿病学会学術集会 プログラム・抄録集』

## 2. 規格・印刷部数、配布対象

A4版縦、表紙カラー、本文モノクロ、1,200部、学術集会参加者および関係者

## 3. 媒体作成費

¥2,405,720.-

## 4. 広告掲載料総額

¥1,760,000.-

## 5. 広告掲載料、募集数(予定)

掲載ページ		単価(税込)	仕様	募集数
表4(裏表紙)	1ページ	¥330,000.-	A4縦(縦27cm×横18cm程度)・カラー	1口
表2(表紙裏)	1ページ	¥220,000.-	A4縦(縦27cm×横18cm程度)・カラー	1口
表3(裏表紙裏)	1ページ	¥220,000.-	A4縦(縦27cm×横18cm程度)・カラー	1口
後付	1ページ	¥88,000.-	A4縦(縦27cm×横18cm程度)・白黒	5口
後付	1/2ページ	¥55,000.-	A5横(縦13cm×横18cm程度)・白黒	10口

## 6. お申込み方法・申込期日

1) オンラインによる申込受付とさせていただきます。

本会ホームページ(<https://convention.jtbcom.co.jp/jpds2024/>)より、お申込みください。

2) 申込期日: **2024年6月28日(金)**

※お申込み後のご解約は、原則として認めませんのでご了承ください。

## 7. 掲載ページの決定

1) 広告掲載ページ割等の最終決定につきましては、大会長にご一任ください。

表4・表2・表3につきましては、ご希望に添えない場合がございますが、予めご了承ください。

2) 申込社が、事務局の許可なく掲載ページの全部または一部を第三者に譲渡、貸与、もしくは申込社同士において交換することはできません。

## 8. 広告原稿の入稿方法

広告原稿は、完全版下、PDFデータ(解像度350dpi以上)をご用意の上、オンライン受付のマイページより、アップロードをお願いいたします。

なお、5MB以上のデータの場合は、E-mail([jpds2024-sponsor@jtbcom.co.jp](mailto:jpds2024-sponsor@jtbcom.co.jp))まで、添付ファイルにて送信してください。紙焼きの場合は、運営事務局まで、書留または宅配にてご送付ください。

(当方では版下の作成はいたしません。)

版下送付期日: **2024年7月5日(金) 必着**

## 9. 広告掲載料のお支払い

広告掲載料は、申込み締切後、ページ割を確定した上で、運営事務局より請求書をお送りさせていただきますので、期日までに指定口座へお振込みください。

また、領収証は発行いたしません。「振込票控え」または「振込明細記録」をもって、領収証に代えさせていただきます。

<お振込み先> 北都銀行 能代支店(店番号:021) 普通預金口座 8144020  
第12回日本くすりと糖尿病学会学術集会 大会長 平泉 達哉  
ダイ12カインホクスリトウニョウビヨウカツカイガクジユツシユウカイ

※口座名義のフリガナには、「カイホウ」以下は入りません。

※寄附金に対する請求書の発行は行っておりませんので、ご承知おきください。

## 10. プログラム・抄録集発行予定日

2024年9月中旬(広告掲載企業には、プログラム・抄録集を1部進呈いたします。)

## ホームページバナー広告募集要項

### 1. 掲載サイト

URL ... <https://convention.jtbcom.co.jp/jpds2024/>  
大会ホームページ TOP ページへ掲載いたします。

### 2. 掲載期間(予定)

申込受付完了およびデータ受信時 ~ 会期終了

### 3. データサイズ(予定)

横 264px × 高さ 70px 1 点  
ファイル形式 GIF(アニメーション可)、JPEG、PNG  
データ容量 4 KB 以内を推奨

### 4. 媒体作成費

¥694,100.-(税込)

### 5. 広告料

¥110,000.-(税込)

### 6. 募集社数

2 社程度

### 7. お申込み方法・期日

- 1) オンラインによる申込受付とさせていただきます。  
本会ホームページ(<https://convention.jtbcom.co.jp/jpds2024/>)より、お申込みください。
- 2) 申込期日: **2024年5月24日(金)締切**  
※お申込み後のご解約は、原則として認めませんのでご了承ください。

### 8. 掲載枠の決定・注意事項

- 1) 掲載枠の最終決定につきましては、会長にご一任ください。
- 2) 申込社が、事務局の許可なく掲載枠を第三者に譲渡、貸与、もしくは申込社同士において交換することはできません。
- 3) 掲載するバナーに使用されている写真・デザインについては、著作権、肖像権をはじめとする第三者のあらゆる権利を侵害していないことを保証していただきます。

### 9. バナーデータの入稿方法

バナーデータは、貴社にて作成の上、運営事務局へ E-mail ([jpds2024-sponsor@jtbcom.co.jp](mailto:jpds2024-sponsor@jtbcom.co.jp)) の添付ファイルにて送信してください。  
リンク先のホームページ URL をメール本文に明記してください。  
(当方ではデータの作成はいたしません。)

最終データ送信期日: **2024年5月31日(金) 必着**

### 10. 広告料のお支払い

広告料は、申込み受付後、運営事務局より請求書をお送りさせていただきますので、期日までに下記指定口座へお振込みください。  
また、領収証は発行致しません。  
「振込票控え」または「振込明細記録」をもって、領収証に代えさせていただきます。

<お振込み先> 北都銀行 能代支店(店番号:021) 普通預金口座 8144020  
第 12 回日本くすりと糖尿病学会学術集会 大会長 平泉 達哉  
ダイ 12 カイニホクスリトウニヨウビヨウガツカイガクジユツシユウカイ

※口座名義のフリガナには、「カイチャウ」以下は入りません。  
※寄附金に対する請求書の発行は行っておりませんので、ご承知おきください。

## 幕間企業 PR 動画 募集要項

1. 内 容 貴社製品の PR 動画(30 秒程度)をセッション前後にコマーシャルとして放映をいたします。
2. 掲載期間 2024 年 10 月 5 日(土)～6 日(日) ※投影頻度はご一任ください。
3. 依頼社数 約100社
4. 広告料(税込)

内容	広告料	募集数
企業PR動画 (1枠30秒程度)	¥165,000.-	2口

5. 規 格 データ規格:動画形式:MP4  
解像度:XGA(1024×768 ピクセル)  
音声出力:可  
動画時間 :30 秒程度
6. 決定・注意事項  
(1) 配置や放映順につきましては、申込締め切り後に主催者にて決定いたします。  
(2) 申込社が主催者の許可無く、スペースの全部、または一部を第三者に譲渡、貸与、もしくは、申込社同士において交換することはできません。

### 7. お申込み方法・期日

- 1) オンラインによる申込受付とさせていただきます。  
本会ホームページ(<https://convention.jtbcom.co.jp/jpds2024/>)より、お申込みください。
- 2) 申込期日: **2024 年 9 月 13 日 (金) 締切**  
※お申込み後のご解約は、原則として認めませんのでご了承ください。

データ提出: **2024 年 9 月 20 日 (金) 必着**

※データは貴社にて作成の上、運営事務局へ E-mail (jpds2024-sponsor@jtbcom.co.jp) の添付ファイルにて送信してください。  
※当方ではデータの作成はいたしません。

### 8. 広告料のお支払い

PR 動画の請求書は、申込締め切り後に運営事務局より請求書をお送りさせていただきますので、期日までに下記指定口座へお振込みください。  
また、領収証は発行いたしません。「振込票控え」または「振込明細記録」をもって、領収証に代えさせていただきます。

<お振込み先> 北都銀行 能代支店(店番号:021) 普通預金口座 8144020  
第 12 回日本くすりと糖尿病学会学術集会 大会長 平泉 達哉  
ダイ 12 カイニホンクスリトウニョウビョウガツカイガクジユツシユウカイ

※口座名義のフリガナには、「カイチョウ」以下は入りません。  
※寄附金に対する請求書の発行は行っておりませんので、ご承知おきください。

### 9. 申込み後のお取り消し、開催日時の変更・中止について

申込後の取り消しについては原則お受けできません。予めご了承ください。やむを得ずお申込みを取り消される場合は、協賛費はご返金いたしかねますので、予めご了承ください。  
天災・その他のやむを得ない事情、並びに事務局および運営事務局の責任に帰し得ない原因により学会の開催日時を変更する場合があります。この変更により生じた協賛社の損害は補償出来かねます。また、協賛社は、この変更を理由とする協賛申込みの取り消し、または契約を解除することは出来ません。なお、前述の原因により学会の開催中止を決定した場合には、別途協議し、対応方を決定いたします。

## 参加証広告 募集要項

1. 内 容 参加証(名札)の下部に企業ロゴを掲載いたします。
2. 発行部数 約1,500部
3. 媒体制作費 238,000円
4. 広告料(税込)

内容	広告料	募集数
企業ロゴ掲載	¥110,000.-	2口

5. 規 格 全社分のロゴを掲載予定
6. 決定・注意事項
  - (1) 配置につきましては、申込締め切り後に主催者にて決定いたします。
  - (2) 申込社が主催者の許可無く、スペースの全部、または一部を第三者に譲渡、貸与、もしくは、申込社同士において交換することはできません。

### 7. お申込み方法・期日

- 1) オンラインによる申込受付とさせていただきます。  
本会ホームページ(<https://convention.jtbcom.co.jp/jpds2024/>)より、お申込みください。
- 2) 申込期日: **2024年6月28日(金) 締切**  
※お申込み後のご解約は、原則として認めませんのでご了承ください。

データ提出: **2024年7月5日(金) 必着**

※ロゴデータは運営事務局へ E-mail (jpds2024-sponsor@jtbcom.co.jp) の添付ファイルにて送信してください。

### 8. 広告料のお支払い

参加証広告の請求書は、申込締め切り後に運営事務局より請求書をお送りさせていただきますので、期日までに下記指定口座へお振込みください。  
また、領収証は発行いたしません。「振込票控え」または「振込明細記録」をもって、領収証に代えさせていただきます。

<お振込み先> 北都銀行 能代支店(店番号:021) 普通預金口座 8144020  
第12回日本くすりと糖尿病学会学術集会 大会長 平泉 達哉  
ダイ12 カイニホンクスリトウニョウビョウガツカイガクジユツシユウカイ

※口座名義のフリガナには、「カイチョウ」以下は入りません。

※寄附金に対する請求書の発行は行っておりませんので、ご承知おきください。

### 9. 申込み後のお取り消し、開催日時の変更・中止について

申込後の取り消しについては原則お受けできません。予めご了承ください。やむを得ずお申込みを取り消される場合は、協賛費はご返金いたしかねますので、予めご了承ください。

天災・その他のやむを得ない事情、並びに事務局および運営事務局の責任に帰し得ない原因により学会の開催日時を変更する場合があります。この変更により生じた協賛社の損害は補償出来かねます。また、協賛社は、この変更を理由とする協賛申込みの取り消し、または契約を解除することは出来ません。なお、前述の原因により学会の開催中止を決定した場合には、別途協議し、対応方を決定いたします。

## 第 12 回日本くすりと糖尿病学会学術集会 協賛申込(オンライン)について

第 12 回日本くすりと糖尿病学会学術集会の各種協賛申込みは、オンライン登録を採用させていただいております。

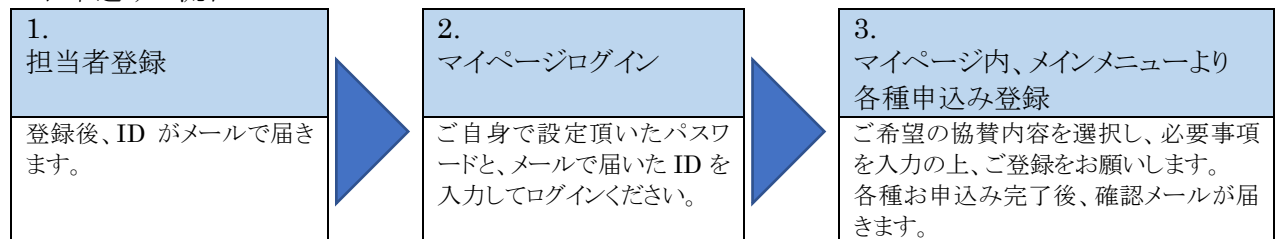
FAX の未着、お申込情報の誤入力等を防ぐため、お手数ではございますが、オンライン登録にご協力頂きたいお願い申し上げます。

インターネット環境のない場合は、運営事務局までお問合せください。

学術集会ホームページ内「協賛・寄付申込」より、ご登録をお願いいたします。

学術集会ホームページ URL : <https://convention.jtbcom.co.jp/jpds2024/>

<お申込みの流れ>



※推奨ブラウザ

Firefox 23.0 以降、Chrome 28.0 以降、Edge 等

※個人情報の利用目的

お名前、メールアドレス等の個人情報は、協賛申込に関して、請求書、領収書、本件に関する連絡以外の目的には利用しません。又、個人情報は第三者へは開示いたしません。

【お問合せ先】

第 12 回日本くすりと糖尿病学会学術集会 運営事務局【協賛担当】  
株式会社 JTB コミュニケーションデザイン内  
〒105-8335 東京都港区芝 3-23-1 セレスティン芝三井ビル 12 階  
E-mail: [jpds2024-sponsor@jtbcom.co.jp](mailto:jpds2024-sponsor@jtbcom.co.jp)