



第41回日本造血細胞移植学会総会
*The 41st Annual Meeting of
the Japan Society for Hematopoietic Cell Transplantation
(JSHCT2019)*

開催趣意書・募集要項

共催セミナー
出展
広告
バナー広告
寄附

第41回日本造血細胞移植学会総会
会長 井上 雅美



ご挨拶

謹啓 時下、ますますご清祥のこととお慶び申し上げます。また、平素より格別のご理解とご協力を賜り、厚くお礼申し上げます。

この度、第41回日本造血細胞移植学会総会を2019年3月7日(木)～9日(土)の3日間、大阪国際会議場で開催する運びとなりました。

小児科医が会長を務めるのは第32回以来ですので、造血細胞移植の課題を網羅的に取り上げながら、小児、思春期・若年成人(AYA 世代)における移植に焦点を当てる機会とさせていただきたいと思っております。

さて、私の上司である河敬世が会長を務めた第25回のテーマは「バリアを超えて」でした。課題として、HLAのバリア、年齢のバリア、人種・国境のバリアが挙げられていました。その後、Post-CYに代表される新たなGVHD予防法の開発とともにHLA半合致移植が特別な移植でなくなりつつあります。強度減弱前処置の導入とともに高齢者も移植を受けられるようになっていきます。他国のバンクとの協力体制は関係者の努力により充実してまいりました。このように当時の課題であったバリアは克服されつつありますので、今更ながら移植医療の進歩を実感させられております。

一方、長期生存者の増加とともに晩期合併症に取り組むべき課題のひとつとなっており、長期フォローアップのためのツールとして「造血細胞移植患者手帳」の運用が開始されました。また、患者・家族と移植に関わる多職種・他部門との調整を行う職種としてHCTCの活動が本格化しております。

多職種・他部門によるチーム医療が充実し、移植を行う環境・制度が整備されつつある今日、現状に満足することなく、移植医療の進歩を支えてきた科学する心を忘れずに、さらに前進することを旨として、今回のテーマを「Moving Forward with a Scientific Mind」と致しました。

移植医療に志を抱く仲間とともに最新の知見に触れ、意見交換・議論を存分に楽しんで頂きたいと願っております。

尚、第41回日本造血細胞移植学会総会の開催に要する費用は、参加者の参加登録費を以って充ちたいしますが、実際にはこれだけでは不十分であり、皆様方のご援助に頼らざるを得ないのが実情であります。

つきましては、本総会が実り多いものになりますよう、格別のご支援を賜りたくお願い申し上げます。諸事厳しい折りに誠に恐縮ではございますが、本総会の趣旨をご理解いただき協賛賜りますようお願い添えのほどよろしくお願い申し上げます。

また、各種共催申込に関しまして、日本製薬工業協会の「企業活動と医療機関等の関係の透明性ガイドライン」に基づき「共催企業と医療機関及び医療関係者との関係の透明性に関する指針」に従い、総会等の会合開催にかかる費用を公開することについて了承いたします。

末筆ではありますが、貴社の益々のご発展を心よりお祈り申し上げます。

謹白

2018年5月吉日

第41回日本造血細胞移植学会総会
会長 井上 雅美

(地方独立行政法人大阪府立病院機構大阪母子医療センター
血液・腫瘍科 主任部長)





開催概要

1. 会議名称 第41回日本造血細胞移植学会総会
The 41st Annual Meeting of the Japan Society for Hematopoietic Cell Transplantation
2. 公式ホームページ <http://convention.jtbcom.co.jp/jshct2019/>
3. 主催 第41回日本造血細胞移植学会総会
4. 会長 井上 雅美(地方独立行政法人大阪府立病院機構
大阪母子医療センター 血液・腫瘍科 主任部長)
5. 会期 2019年3月7日(木)・8日(金)・9日(土)
6. 会場 大阪国際会議場
〒530-0005 大阪府大阪市北区中之島5丁目3-51
TEL:06-4803-5585
7. メインテーマ Moving Forward with a Scientific Mind
8. 参加者数 2,100名(予定)

9. プログラム(予定)

日程	朝	午前	昼	午後	夜
3/7 (木)	—	—	—	教育セミナー、委員会、 HCTC 更新セミナー 他	—
3/8 (金)	—	シンポジウム、教育講演、 コ・メディカル関連プログラム、 一般口演、企業展示 他	ランチョン セミナー	会長シンポジウム、 合同シンポジウム、 シンポジウム、教育講演、 コ・メディカル関連プログラム、 一般口演、企業展示 他	イブニングセミナー、 ポスター発表
3/9 (土)	モーニング セミナー	シンポジウム、教育セミナー、 ワークショップ、 コ・メディカル関連プログラム、 HCTC ワークショップ、 一般口演、企業展示 他	ランチョン セミナー	プレナリーセッション、 シンポジウム、教育講演、教 育セミナー、 コ・メディカル関連プログラム、 HCTC グループミーティング チーム医療、ポスター発表、市 民公開講座 他	—

10. 組織委員会名簿(一般社団法人日本造血細胞移植総会) 平成30年4月1日現在

理事長	岡本真一郎	慶應義塾大学医学部
副理事長	高橋 聡	東京大学医科学研究所
	豊嶋 崇徳	北海道大学大学院医学研究科
	中尾 眞二	金沢大学医薬保健研究域医学系細胞移植学
理事	赤塚 美樹	藤田保健衛生大学
	一戸 辰夫	広島大学原爆放射線医科学研究所
	井上 雅美	大阪母子医療センター
	神田 善伸	自治医科大学附属病院・附属さいたま医療センター
	小林 良二	社会医療法人北楡会 札幌北楡病院
	高坂久美子	名古屋第一赤十字病院
	高橋 義行	名古屋大学大学院医学系研究科
	田中 淳司	東京女子医科大学
	谷口 修一	国家公務員共済組合連合会虎の門病院
	張替 修一	東北大学大学院医学系研究科
	福田 隆浩	国立がん研究センター中央病院
	前田 嘉信	岡山大学
	宮村 耕一	名古屋第一赤十字病院
	宮本 敏浩	九州大学病院
	森 文子	国立がん研究センター中央病院
	森 毅彦	慶應義塾大学医学部

11. 依頼社数 約200社

12. 企業活動と医療機関等の関係の透明性ガイドラインについて

各種共催申込に関しまして、日本製薬工業協会の「企業活動と医療機関等の関係の透明性ガイドライン」に基づき「共催企業と医療機関及び医療関係者との関係の透明性に関する指針」に従い、総会等の会合開催にかかる費用を公開することについて了承いたします。

13. 総会事務局 大阪母子医療センター 血液・腫瘍科 内
〒594-1101 大阪府和泉市室堂町840
TEL:0725-56-1220(代表)

14. お申込み・お問合せ先

第41回日本造血細胞移植学会総会 運営事務局
株式会社JTBコミュニケーションデザイン ミーティング&コンベンション事業部内
〒105-8335 東京都港区芝3-23-1 セレスティン芝三井ビルディング13階
TEL : 03-5657-0775
FAX : 050-3730-3977
E-mail : jshct2019-sponsor@jtbcom.co.jp

15. 収支予算計画案

収入の部		
科目		金額
I. 参加登録費収入		¥30,960,000
1 事前参加登録	1,165名	¥12,840,000
2 当日参加登録	1,435名	¥17,490,000
3 全体懇親会	210名	¥630,000
II. プログラム抄録集販売		¥100,000
	50冊	
III. 広告収入		¥2,246,400
1 表2(カラー)	¥270,000 × 1社	¥270,000
2 表3(カラー)	¥216,000 × 1社	¥216,000
3 後付1頁(カラー)	¥162,000 × 3社	¥486,000
4 後付1/2頁(カラー)	¥108,000 × 2社	¥216,000
5 後付1頁	¥86,400 × 6社	¥518,400
6 後付1/2頁	¥54,000 × 10社	¥540,000
IV. 展示収入		¥14,180,400
1 スペース展示A	¥2,700,000 × 3社	¥8,100,000
2 スペース展示B	¥1,620,000 × 2社	¥3,240,000
3 機器展示	¥248,400 × 10小間	¥2,484,000
4 書籍展示	¥32,400 × 11小間	¥356,400
V. セミナー共催費		¥37,692,000
1 ランチョンセミナー		
	¥1,620,000 × 2社	¥3,240,000
	¥1,404,000 × 4社	¥5,616,000
	¥1,188,000 × 4社	¥4,752,000
	¥972,000 × 8社	¥7,776,000
	¥648,000 × 4社	¥2,592,000
2 イブニングセミナー		
	¥1,404,000 × 1社	¥1,404,000
	¥1,188,000 × 2社	¥2,376,000
	¥972,000 × 2社	¥1,944,000
	¥756,000 × 4社	¥3,024,000
	540000 × 2社	¥1,080,000
3 モーニングセミナー		
	¥972,000 × 1社	¥972,000
	¥864,000 × 1社	¥864,000
	756000 × 1社	¥756,000
	648000 × 2社	¥1,296,000
VI. 寄附金等		¥1,500,000
VII. 助成金		¥1,000,000
収入合計		¥87,678,800

支出の部		
科目	金額	
I. 会議準備費		¥12,146,720
1 事務局経費	¥4,243,200	
2 印刷費(うち抄録印刷費 ¥4,158,000)	¥6,443,440	
3 制作物関係費	¥410,400	
4 備品・消耗品費	¥60,940	
5 通信費・運搬費	¥788,740	
6 会議費	¥200,000	
II. 当日運営費		¥69,438,830
1 人件費	¥8,673,000	
2 招聘関係費(旅費・交通費・謝金)	¥11,000,000	
3 印刷費	¥453,200	
4 備品・消耗品費	¥729,000	
5 通信費・運搬費	¥1,220,000	
6 損料・借料	¥25,718,828	
7 映像機材関係費	¥8,878,680	
8 看板装飾・展示・ポスター関係費	¥6,218,622	
9 会議費	¥2,047,500	
10 懇親会費	¥4,500,000	
III. 事後処理費		¥536,400
1 人件費	¥361,800	
2 印刷費	¥42,000	
3 通信・運搬費	¥24,600	
4 会議費	¥108,000	
IV. その他(納税分等)		¥5,556,850
支出合計		¥87,678,800



共催セミナー

総会期間中に講演会場を用いて、「共催セミナー」を下記の要領にて開催いたします。

1. 開催概要

- (1)参加人数 2,100名(予定)
- (2)開催場所 大阪国際会議場
- (3)開催日時 2019年3月8日(金)・9日(土)の各日における50分(予定)
- (4)依頼社数 約200社
- (5)会場形式と費用(消費税込)

2. 募集セミナー枠

日程	セミナー種別	講演時間(予定)	席数(予定)	共催費	募集数	枠番号
3月8日 (金)	ランチョン セミナー	50分	450席	¥1,620,000.-	1枠	LS-1A
			300~350席	¥1,404,000.-	2枠	LS-1B
			190~250席	¥1,188,000.-	2枠	LS-1C
			150席	¥972,000.-	4枠	LS-1D
			80席	¥648,000.-	2枠	LS-1E
	イブニング セミナー	50分	450席	¥1,404,000.-	1枠	ES-A
			300~350席	¥1,188,000.-	2枠	ES-B
			190~250席	¥972,000.-	2枠	ES-C
			150席	¥756,000.-	4枠	ES-D
			80席	¥540,000.-	2枠	ES-E
3月9日 (土)	モーニング セミナー	50分	450席	¥972,000.-	1枠	BS-A
			300~350席	¥864,000.-	1枠	BS-B
			190席	¥756,000.-	1枠	BS-C
			150席	¥648,000.-	2枠	BS-D
	ランチョン セミナー	50分	450席	¥1,620,000.-	1枠	LS-2A
			300~350席	¥1,404,000.-	2枠	LS-2B
			190~250席	¥1,188,000.-	2枠	LS-2C
			150席	¥972,000.-	4枠	LS-2D
			80席	¥648,000.-	2枠	LS-2E

※プログラム構成の都合上、開催時間、席数に変更が生じる可能性があります。予めご了承ください。

※申込書の開催希望枠には、上記セミナーの枠番号をご記入ください。(例:LS-1A、BS-A 等)

3. 共催費用に含まれるもの

- (1)会場使用料(会場 約50分の借上げ費用)
- (2)基本機材使用料(以下参照)
 - ① 映像機材: 液晶プロジェクター1面投影(オペレーター人件費含む)
 - ② 音響機材: 座長席・演者席の各マイク1本
 - ③ 備 品: 卓上ライト・演者レーザーポインター・弁当配布テーブル

※同時通訳関係等、その他追加機材につきましては、別途実費ご請求申し上げます。

また、海外からの招聘演者に講演を依頼される場合は、渡航費のご負担をお願いいたします。

4. 共催費に含まれないもの(貴社にてご負担いただくもの)

- (1)参加者飲食代: 手配については運営事務局が集約し、一括にて行います。
各セミナーにおける飲食の単価は下記を目安としてお考えください。
○モーニングセミナー・イブニングセミナー 軽食代金: ¥1,300 消費税別(予定)
○ランチョンセミナー お弁当代金: ¥1,500 消費税別(予定)

- (2) 運営人員：進行係、セミナー受付、お弁当&資料配布係、アナウンス係、照明係
- (3) 接 遇 費： 演者・座長の交通費(渡航費用含む)、謝金、宿泊費等
- (4) 看板・チラシなど制作物費用： 当日会場前看板、控室前看板、机下紙
※作成されたチラシ等は、総合案内付近にデスクをご用意いたします。各社にて設置ください。
- (5) 控室料金： 控室利用料及び控室での飲食、機材等
※共催費に含まれないお弁当、備品などに関する手配のご発注は
開催約1ヶ月前に送付予定の“セミナー運営実施要項”にてお伺いします。

5. セミナー枠決定

- (1) 会場と開催日の割り振りの最終決定につきましては、主催者(事務局)にご一任ください。
- (2) 申込社が主催者の許可無くセミナー枠の全部または一部を第三者に譲渡、貸与、もしくは申込社同士において交換することはできません。

6. 座長・演者・講演内容

座長・演者との通信(講演依頼・旅費・謝金・宿泊等)については、基本的に貴社に一任いたしますが、セミナー内容や座長及び演者の選出については、主催者と協議の上、ご決定ください。
企画内容や演者について、主催者側より推薦させていただく場合がございます。予めご了承ください。

7. セミナープログラム掲載事項について

「プログラム抄録集」へのセミナー抄録の掲載予定はございませんが、プログラム部分には『セッションタイトル、座長名、演者名、それぞれのご所属、演題名』を掲載させていただきます。

8. お申し込み方法・お申し込み期限

オンラインによる受付となります。総会ホームページよりお申込みください。

【総会ホームページURL: <http://convention.jtbcom.co.jp/jshct2019/>】

なお、お申し込みの際は、入力フォームに、演者、座長、演題テーマをご記入ください。

(ご記入いただきましたテーマ等にて選定をいたします。予定でも結構ですので、必ずご記入ください。)
セミナーを複数お申し込みの場合は、【1枠目】【2枠目】等の各フォームにご記入の上お申込みください。

申込締切日：2018年8月31日(金)必着

※お申込後の解約は原則として認めませんのでご了承ください。

※座長、演者、演題名が未定の場合は、決まり次第、お知らせください。

9. 当日運営の詳細

映像機材・控室・参加者弁当の追加手配詳細につきましては総会1ヶ月前頃にご案内申し上げます。
追加手配にかかる費用につきましては、手数料15%を頂戴いたしますので、予めご了承ください。

10. 共催費のお支払い

共催費用の請求書は、セミナー枠決定後にお送りします。

請求書が届きましてから、期日までに指定の銀行口座にお振込みください。

尚、総会開催までにご入金を確認できない場合は、お申し込みを取り消す場合がございますので
予めご了承ください。また、銀行発行の振込控をもって、当方の領収書に代えさせていただきます。

【お振込先】 三菱東京UFJ銀行(店番:239) 普通預金 0220856

第41回日本造血細胞移植学会総会 会長 井上 雅美

(ダイオンジユウイツカインホンゾウケツサイボウイシヨクガツカイウカイ カイチョウ イノウエ マサミ)



出 展

1. 展示日程(予定) *総会プログラムにより若干の時間変更をする場合があります。

2019年3月7日(木)	09:00~13:00	会場設営・基礎小間準備
	13:00~20:00	出展企業搬入・設営
2019年3月8日(金)	09:00~18:00	展示
2019年3月9日(土)	09:00~15:30	展示
	15:30~18:00	撤去・搬出

2. 展示会場

大阪国際会議場 3階 「イベントホール」

3. 基礎小間仕様、料金

(1) 展示料金:1小間 ¥248,400.-(消費税込み)

(2) 募集数:10小間

(3) 小間仕様:①1小間のスペースは、間口1,800mm×奥行900mmです。

展示台1台(間口1,800mm×奥行900mm・白布付)をご用意します。

②バックパネル(高さ2,100mm)とバックパネルに社名板を設置します。
社名板のロゴを指定される場合、別途ご請求をさせていただきます。

③電気の使用に関わる工事費・関係費、コンセント手配、並びに
標準装備に含まれないものに関しましては、別途、有料で手配可能です。
こちらに関しましては、改めて運営事務局よりご案内をさせていただきます。

(4) 備考:2~3小間でお申込みの場合、基本的に並列(奥行900mm×幅3,600mmか5,400mm)となります。島組等をご希望の場合は、4区画以上にてお申込みをご検討ください。

4. 区画仕様(スペース展示)、料金

(1) 展示料金・募集数:

募集枠	広さ(m ²)	展示料金(消費税込み)	募集数
スペース展示 A	90 m ²	¥2,700,000.-	3
スペース展示 B	45 m ²	¥1,620,000.-	2

(2) 仕様:①社名板、バックパネル、机などの備品は一切ありません。

②展示区画の4隅を墨出しし、スペースのみの状態で提供します。
装飾は各社にて行ってください。

③電気の使用に関わる工事費・関係費、コンセント手配、並びに
標準装備に含まれないものに関しましては、別途、有料で手配可能です。
こちらに関しましては、改めて運営事務局よりご案内をさせていただきます。

5. 書籍展示小間仕様、料金

(1) 書籍展示料金:机1本 ¥32,400.-(消費税込み)

(2) 募集数:11本

(3) 展示仕様:①1本のスペースは、間口1,800mm×奥行900mmです。

展示用机1台(間口1,800mm×奥行900mm・白布付)を用意します。

②社名板、バックパネルはありません。

③電気の使用に関わる工事費・関係費、コンセント手配、並びに
標準装備に含まれないものに関しましては、別途、有料で手配可能です。
こちらに関しましては、改めて運営事務局よりご案内をさせていただきます。

6. 基礎小間、並びに区画展示(スペース展示)場所の振り分け

- (1) 各社小間(及び区画)の割り当ては、申込み締切り後に主催者(事務局)で決定します。
- (2) 出展社が主催者の許可無く、スペースの全部、または一部を第三者に譲渡・貸与、もしくは出展社同士において交換することはできません。
- (3) 申込み締切り後、申込みスペースの調整を図る場合もあります。予めご承知おき願います。

7. 補償

出展社、及びその受託会社が、他社の小間、展示物、主催者の設備、および人身等に損害を与えた場合は、その補償は各出展社が責任を負うものとします。万一、展示物の損害・減失・盗難等の被害が発生した場合も、主催者は責任を負いかねますのでご注意ください。

また、展示会場、及び出展申込み状況等の理由により、展示規模や仕様の変更、または展示会の延期・中止における出展社への影響や発生する費用は、各出展社の責任において対処いただきます。

8. お申し込み方法・お申し込み期限

オンラインによる受付となります。総会ホームページよりお申込みください。

【総会ホームページURL: <http://convention.jtbcom.co.jp/jshct2019/>】

申込締切日: **機器展示・書籍展示 2018年11月30日(金)**

※お申込後の解約は原則として認めませんのでご了承ください。

9. 出展料のお支払い

出展料に関する請求書は、申込み締切り後にお送りします。

請求書が届きましてから入金の手続きをしていただきますようお願いいたします。

期日までに指定の銀行口座にお振込みください。

尚、総会開催までにご入金を確認できない場合は、お申し込みを取り消す場合がございますので予めご了承ください。

また、銀行発行の振込控をもって、当方の領収書に代えさせていただきます。

【お振込先】 三菱東京UFJ銀行(店番:239) 普通預金 0220856

第41回日本造血細胞移植学会総会 会長 井上 雅美

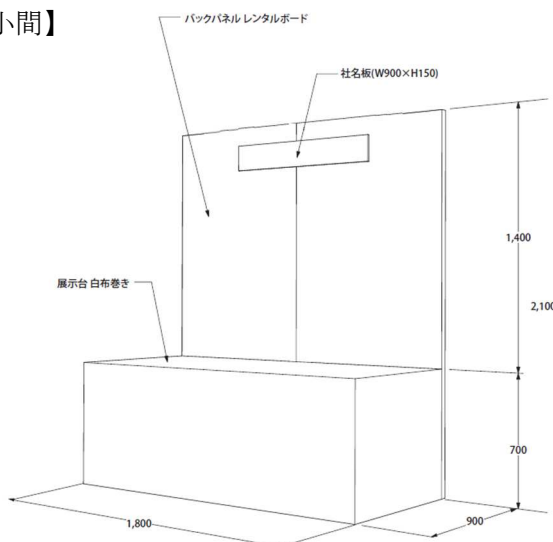
(ダ'イオンジユウイツカイニホンゾウケツサイボウイシヨクガツカイノウカイ カイチョウ イノウエ マサミ)

10. 今後のご連絡

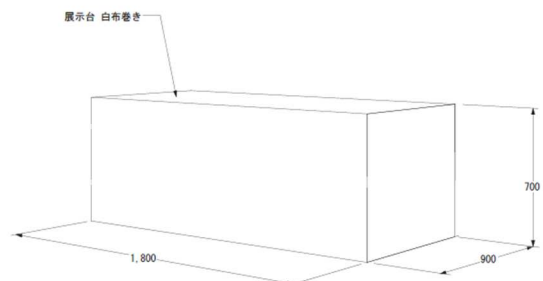
小間割・別途オプションの申し込みに関するご案内は、2019年1月頃にご担当者様にご連絡します。

<小間姿図>

【基礎小間】



【書籍・音響展示】





広告

1. 雑誌名 第41回日本造血細胞移植学会総会 プログラム抄録集
2. 仕様 A4版 縦 本文モノクロ 表紙、及び広告一部カラー
3. 発行部数 3,500部(予定)
4. 製作諸経費 4,158,000,円
5. 配布対象 総会参加者、及び関係機関
6. 広告依頼社数 約200社
7. 広告料(消費税込)総額 2,246,400円

掲載頁		広告料	サイズ	募集数
表2(表紙の裏)	1 頁	¥ 270,000.-	縦 27cm×横 18cm 程度・カラーページ	1 枠
表3(裏表紙の裏)	1 頁	¥ 216,000.-	縦 27cm×横 18cm 程度・カラーページ	1 枠
後付	1 頁	¥ 162,000.-	縦 27cm×横 18cm 程度・カラーページ	3 枠
後付	1/2 頁	¥ 108,000.-	縦 13cm×横 18cm 程度・カラーページ	2 枠
後付	1 頁	¥ 86,400.-	縦 27cm×横 18cm 程度・白黒ページ	6 枠
後付	1/2 頁	¥ 54,000.-	縦 13cm×横 18cm 程度・白黒ページ	10 枠

8. 広告掲載頁決定

- (1) 各広告掲載の頁割等は、申込締め切り後に主催者(事務局)で決定いたします。ご一任ください。
- (2) 申込社が主催者の許可無く、スペースの全部、または一部を第三者に譲渡、貸与、もしくは、申込社同士において交換することはできません。

9. お申し込み方法・お申し込み期限

オンラインによる受付となります。総会ホームページよりお申込みください。

【総会ホームページURL: <http://convention.jtbcom.co.jp/jshct2019/>】

申込締切日: **2018年11月30日(金)必着**

※お申込後の解約は原則として認めませんのでご了承ください。

広告版下締切日: **2018年12月7日(金)必着**

※原稿は完全版下、PDFデータ(解像度350dpi以上)をご用意の上、オンライン受付のマイページより、アップロードをお願いいたします。なお5MB以上のデータの場合は、

【jshct2019-sponsor@jtbcom.co.jp】まで添付ファイルにて送信してください。

※紙焼きの場合は、運営事務局まで、書留または宅配にてご送付ください。

※当方では版下の作成はいたしません。

※ページ割につきましては、会長にご一任下さいますようお願い申し上げます。

10. 広告料のお支払い

広告掲載料の請求書は、申込み締め切り後にお送りします。

請求書が届きましてから、期日までに指定の銀行口座にお振込みください。

尚、総会開催までにご入金を確認できない場合は、お申し込みを取り消す場合がございますので予めご了承ください。

また、銀行発行の振込控をもって、当方の領収書に代えさせていただきます。

【お振込先】 三菱東京UFJ銀行(店番:239) 普通預金 0220856

第41回日本造血細胞移植学会総会 会長 井上 雅美

(ダ'イオンジユウイツカニホンゾウケツサイボウイシヨクガツカイノウカイ カイチョウ イノウエ マサミ)



バナー広告

1. 掲載サイト 第41回日本造血細胞移植学会総会 公式Webサイト
2. 掲載期間 申込受付完了およびデータ受信時後(随時～会期終了)
3. 製作諸経費 410,400円
4. 料 金 108,000円(税込)
5. 広告料総額 216,000円(税込)
6. 必要申込み数 2社
7. 対 象 者 総会参加者及び関係機関
8. 広告依頼社数 約200社
9. デ ー タ 規格 幅240×高40ピクセル 1点
ファイル形式 GIF(アニメーション可)、JPEG、PNG
データ容量 4 KB以内

10. 広告掲載頁決定

- (1) バナーの掲載箇所等は、主催者(事務局)で決定いたします。
- (2) 申込社が主催者の許可無く、スペースの全部、または一部を第三者に譲渡、貸与、もしくは、申込社同士において交換することはできません。

11. お申し込み方法・お申し込み期限

オンラインによる受付となります。総会ホームページよりお申込みください。

【総会ホームページURL: <http://convention.jtbcom.co.jp/jshct2019/>】

申込締切日: **2019年1月25日(金)必着**

※お申込後の解約は原則として認めませんのでご了承ください。

データ締切日: **2019年1月31日(木)必着**

※バナーデータは貴社にて作成の上、運営事務局までメールにてご送付ください。
(当方ではデータの作成はいたしません)。

12. 広告料のお支払い

バナー広告掲載料の請求書は、申込締め切り後にお送りします。

請求書が届きましてから、期日までに指定の銀行口座にお振込みください。

尚、総会開催までにご入金を確認できない場合は、お申し込みを取り消す場合がございますので
予めご了承ください。

また、銀行発行の振込控をもって、当方の領収書に代えさせていただきます。

【お振込先】 三菱東京UFJ銀行(店番:239) 普通預金 0220856

第41回日本造血細胞移植学会総会 会長 井上 雅美

(ダイオンジユウイツカイニホンゾウケツサイボウイシヨクガツカイウカイ カイチョウ イノウエ マサミ)



1. 募金の名称 第41回日本造血細胞移植学会総会
2. 募金目標額 1,500,000円
3. 募金の対象先 関連企業および医療団体
4. 募集期間 2018年2月5日(月)～2019年3月6日(水)
5. 寄附金の使途 第41回日本造血細胞移植学会総会の準備、及び運営経費
6. 募金責任者 第41回日本造血細胞移植学会総会 会長
井上 雅美(地方独立行政法人大阪府立病院機構
大阪母子医療センター 血液・腫瘍科 主任部長)

7. 寄附金を必要とする理由

本総会には約2,100名の参加者が見込まれていますが、会議の準備、運営に要する費用は、総額約87,678千円が必要と推算されます。その不足は覆うべくもなく、諸団体および諸企業の方々のご支援を仰がざるを得ないのが実状でございます。

つきましては、総会開催の趣旨をご理解いただき、何卒、貴社の御支援、ご協力を賜りますようお願い申し上げます。諸費用ご多端の折、誠に恐縮に存じますが、重ねて皆様のご支援、ご協力の程、お願い申し上げます。

8. お申し込み方法

FAXまたはオンラインによる受付となります。総会ホームページよりお申し込みください。

【総会ホームページURL: <http://convention.jtbcom.co.jp/jshct2019/>】

FAXの場合は、別紙「寄附金申込書」にご意向をご記入の上、FAX(またはメール添付)にて運営事務局までお申し込みください。

9. 寄附金口座

下記の口座宛てに、お申し込み併せてお振り込みください。

【お振込先】 三菱東京UFJ銀行(店番:239) 普通預金 0220856
第41回日本造血細胞移植学会総会 会長 井上 雅美
(ダイオンジュウイツカインホンゾウケツサイホウイシヨクガツカイソウカイ カイチヨウ イノウエ マサミ)

※寄附金に対する免税措置はご用意しておりませんので、予めご了承ください。

また、寄附金に対する請求書の発行は行っておりませんので、ご承知おきください。



寄附金申込書

FAX: 050-3730-3977

申込日: 年 月 日

第41回日本造血細胞移植総会
会長 井上 雅美 殿

金 円也

趣旨に賛同し、上記金額を第41回日本造血細胞移植学会総会に寄附します。

貴社・団体名	フリガナ
代表者氏名	
ご担当者様	住所 〒 -
	ご担当部署名:
	フリガナ: ご担当者名:
Tel/Fax	Tel Fax
E-mail	
振込予定日	月 日頃振込みます
掲載希望の有無	*プログラム・抄録集などの印刷物に「協賛企業」として貴社(貴団体)名を掲載させていただきます。上記には正式名称をご記入ください。 また、掲載の希望・不要につき、何れかにチェックを入れてください。 なお、12月以降にお申込み頂いた場合は、プログラム・抄録集に掲載できない場合がございます。予めご了承ください。 <input type="checkbox"/> 希望する(希望される場合の記載名称:上記貴社、貴団体名 個人名 その他) その他に希望される記載名称() <input type="checkbox"/> 希望しません

申込書送付先: 第41回日本造血細胞移植学会総会 運営事務局
株式会社JTBコミュニケーションデザイン ミーティング&コンベンション事業部内
〒105-8335 東京都港区芝3-23-1 セレスティン芝三井ビルディング13階
TEL : 03-5657-0775 ・ FAX : 050-3730-3977
E-mail : jshct2019-sponsor@jtbcom.co.jp

お振込先: 三菱東京UFJ銀行(店番:239) 普通預金 0220856
第41回日本造血細胞移植学会総会 会長 井上 雅美
(ダイオンジュウイツカインホンゾウケツサイホウイシヨクガツカイノウカイ カイチョウ イノウエ マサミ)

通信欄

第 41 回日本造血細胞移植学会総会 協賛申込(オンライン)について

第 41 回日本造血細胞移植学会総会の各種協賛申込みは、オンライン登録を採用させていただいております。

FAX の未着、お申込情報の誤入力等を防ぐため、お手数ではございますが、オンライン登録にご協力頂きたいお願い申し上げます。

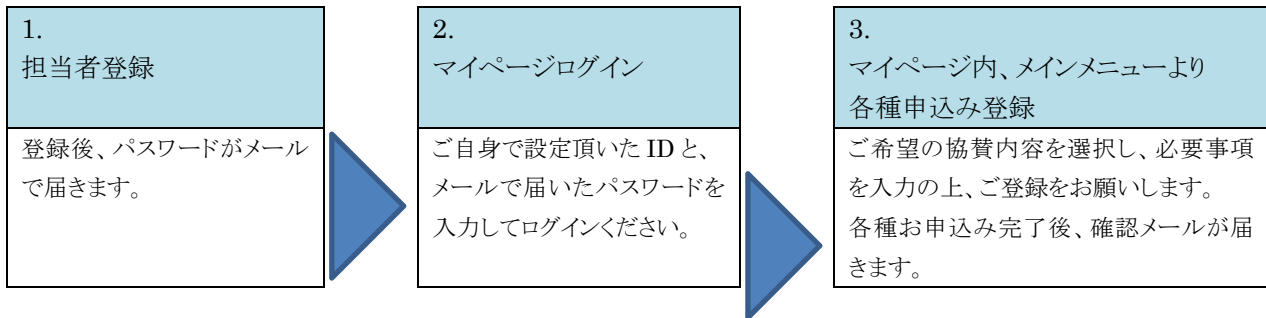
インターネット環境のない場合は、運営事務局までお問合せください。

申込受付開始日 : 2018 年 6 月 15 日(金)

総会ホームページ内「協賛受付」より、ご登録をお願いいたします。

総会ホームページ URL : <http://convention.jtbcom.co.jp/jshct2019/>

＜お申込みの流れ＞



※推奨ブラウザ

Internet Explorer 11 以降、Firefox 23.0 以降、Chrome 28.0 以降

※個人情報の利用目的

お名前、メールアドレス等の個人情報は、協賛申込に関して、請求書、領収書、本件に関する連絡以外の目的には利用しません。又、個人情報は第三者へは開示いたしません。

【お問合せ先】

第41回日本造血細胞移植学会総会 運営事務局

株式会社JTBコミュニケーションデザイン ミーティング&コンベンション事業部 プロデュース2局内

〒105-8335 東京都港区芝3-23-1 セレスティン芝三井ビルディング13階

TEL : 03-5657-0775

FAX : 050-3730-3977

E-mail : jshct2019-sponsor@jtbcom.co.jp