

第 29 回日本へリコバクター学会学術集会

開催趣意書・募集要項

寄 付 金
共 催 セ ミ ナ ー
企 業 展 示
プログラム・抄録集掲載広告
ホームページバナー広告

会 期 : 2023 年 6 月 30 日 (金) - 7 月 2 日 (日)
会 場 : 日本教育会館
会 長 : 大崎 敬子 (杏林大学医学部感染症学教室 教授)

ご挨拶

謹啓

時下、貴社におかれましては益々ご清栄のこととお慶び申し上げます。

さてこの度、第29回日本ヘリコバクター学会学術集会を開催する運びとなりました。本学会は毎年ヘリコバクター・ピロリに代表される *Helicobacter* 属の最新の研究成果を発表し、議論する場として開催されております。また、近年ではピロリ菌以外の *Helicobacter* 属である NHPH 研究や、胃のみならず消化管の Microbiota の研究にも注目が集まっている状況があります。そこで本学会は“*Helicobacter* 属研究の多様性と未来”というテーマを掲げて企画させていただくこととなりました。

日本教育会館を会場として2023年6月30日（金）～7月2日（日）に久しぶりの現地開催を目指しております。感染症対策は十分に行いつつ、参加者にとって実り多き学会となるよう関係者一同鋭意準備を進めています。また、この数年の間に培われた技術を取り入れ、状況にあわせてオンラインの企画も一部用意しております。

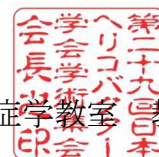
つきましては、本学会を開催するにあたり、共催セミナー（ランチョン/アフタヌーン/モーニング）・趣意書広告掲載・機器展示を募集いたします。本学会の趣旨を多くの分野の方々にも十分にご理解いただき、何卒格段のご高配を賜りたくお願い申し上げます。

末筆ながら貴社の益々の御発展とご健勝をお祈り申し上げます。

謹白

2022年6月吉日

第29回日本ヘリコバクター学会学術集会
会長 大崎 敬子（杏林大学医学部感染症学教室 教授）



開催概要

1. 会議名称 第29回日本ヘリコバクター学会学術集会
ホームページ URL : <https://convention.jtbcom.co.jp/jshr29/>
2. テーマ 「*Helicobacter* 属研究の多様性と未来」
3. 会長 大崎 敬子 (杏林大学医学部感染症学教室 教授)
4. 会期 2023年6月30日(金)～7月2日(日)
5. 会場 日本教育会館
〒101-0003 東京都千代田区一ツ橋2丁目6-2
6. 主催者事務局 杏林大学医学部感染症学教室
〒181-8611 東京都三鷹市新川6丁目20-2
7. 運営事務局 株式会社JTB コミュニケーションデザイン 事業共創部内
〒105-8335 東京都港区芝3-23-1 セレスティン芝三井ビルディング
TEL : 03-5657-0775
8. 開催計画の概要(予定)
 - 1) プログラム
特別講演、シンポジウム、一般演題、教育講演会、認定師試験、市民公開講座、ランチョンセミナー、アフタヌーンセミナー、モーニングセミナー、企業展示、書籍展示
 - 2) 参加人数 1,100名(想定)
9. 依頼社数 約100社
10. お申込み方法
オンラインによる申込受付とさせていただきます。
本会ホームページ (<https://convention.jtbcom.co.jp/jshr29/>) より、お申込みください。
詳細は、最終ページをご確認ください。
11. 情報公開の同意について
日本製薬工業協会および日本ジェネリック製薬協会の「企業活動と医療機関の関係の透明性ガイドライン」、日本医療機器産業連合会の「医療機器業界における医療機関との透明性ガイドライン」に基づき、「共催企業様と医療機関及び医療関係者との関係の透明性に関する指針」に従い、学会等の会合開催にかかる費用を公開すること、並びに、拠出いただきました協賛費を各社が公開することについて了承いたします。

12. 協賛費のお支払い

募集項目ごとに協賛費に関する請求書をお送りさせていただきますので、期日までに下記の銀行口座にお振込みください。

尚、総会開催までにご入金を確認できない場合は、お申し込みを取り消しする場合がございますので予めご了承ください。

また、領収証は発行いたしません。「振込票控え」または「振込明細記録」をもって、領収証に代えさせていただきます。

<お振込み先>

三菱 UFJ 銀行 吉祥寺支店 (店番 220) 普通預金口座 1308454
第 29 回日本ヘリコプター学会学術集会会長 大崎敬子
ダ イ ジ ュ キ ュ カ イ ニ ホ ヲ ハ リ コ バ ク タ ー ガ ッ カ イ オ サ キ タ コ

13. 申込み後のお取り消し、開催日時の変更・中止について

原則として、申込み後の取り消しは、お受けする事ができませんので予めご了承ください。やむを得ずお申込みを取り消される場合は、キャンセル料として共催費の 100%が発生致しますので、予めご了承ください。

天災・その他のやむを得ない事情、並びに事務局および運営事務局の責任に帰し得ない原因により学会の開催日時を変更する場合があります。この変更により生じた共催社の損害は補償出来かねます。

また、共催社は、この変更を理由とする共催申込みの取り消し、または契約を解除することは出来ません。

なお、前述の原因により学会の開催中止を決定した場合には、別途協議し、対応を決定いたします。

14. 個人情報の利用目的

お名前メールアドレス等の個人情報は、第 29 回日本ヘリコプター学会学術集会 協賛申込みに関して、請求書、領収証、運営に関する連絡以外の目的に利用しません。

また、第三者への開示はいたしません。

15. お申込み・お問合せ先

第 29 回日本ヘリコプター学会学術集会 運営事務局 【協賛担当】

株式会社 JTB コミュニケーションデザイン 事業共創部内

〒105-8335 東京都港区芝 3-23-1 セレスティン芝三井ビルディング

Tel : 03-5657-0775 Fax : 03-3452-8550

E-mail : jshr29-sponsor@jtbcom.co.jp

13. 収支予算書

(収入の部)

単位：円

収入項目				金額	備考
1. 参加登録費				13,200,000	
参加人数合計→ 1,100 名					
オンライン参加登録				13,200,000	
有料人数合計→ 1,100 名					
会員・非会員	12,000	×	1,100 名	13,200,000	
招待者	0	×	名	0	
2. 日本ヘリコプター学会助成金				5,200,000	
学会開催助成金				3,000,000	
市民公開助成金				1,000,000	
教育講演会&認定医試験				1,000,000	実費請求
各種委員会				200,000	実費請求
3. 共催・協賛事業				15,950,000	
協賛企業者数合計→ 46 社					
1) 共催セミナー				11,220,000	
ランチョンセミナー				9	
	1,650,000	×	2 社	3,300,000	
	1,210,000	×	2 社	2,420,000	
	1,100,000	×	2 社	2,200,000	
	1,100,000	×	3 社	3,300,000	
2) 展示				10	
企業展示				10	小間
	165,000	×	10 小間	1,650,000	
3) 広告				27	
プログラム集				27	
	表4	220,000	×	1 社	220,000
	表2	165,000	×	1 社	165,000
	表3	165,000	×	1 社	165,000
	後付1頁	110,000	×	10 社	1,100,000
	後付1/2頁	55,000	×	10 社	550,000
	HPバナー	110,000	×	4 社	440,000
4. 寄附金				2,000,000	
企業寄付など				2,000,000	
総収入 (①)				36,350,000	

(支出の部)

単位：円

支出項目				金額	備考
1. 事前準備費				8,635,135	
1 人件費				803,000	
2 備品・消耗品費				3,300	
3 印刷・制作費				3,253,500	プログラム抄録集
4 WEB・システム費				3,137,800	参加&演題登録、ホームページ
5 通信・運搬費				1,437,535	
6 会議費				0	
7 旅費				0	
2. 当日運営費				24,878,861	
1 人件費				2,018,532	
2 備品・消耗品費				222,000	
3 印刷・制作費				6,600	
4 WEB・システム費				0	
5 会場関係費				14,794,426	日本教育会館
6 会議費				3,866,460	
7 謝礼金・旅費				3,970,843	
3. 事後処理費				104,800	
1 人件費				88,000	
2 通信運搬費				16,800	
4. 管理費				839,204	上記1～3のJCD対応分の5%
5. 共済事業収入に対する租税				1,892,000	共催セミナー収入の20%
総支出 (②)				36,350,000	

寄付金募集要項

1. 募金の名称 第29回日本ヘリコバクター学会学術集会開催費用についての寄付金
2. 募金目標額 2,000,000円
3. 募金の期間 2022年7月1日（金）から2023年6月29日（木）（学会前日）
4. 寄付金の用途 第29回日本ヘリコバクター学会学術集会の準備・運営の資金に充填
5. 寄付金申込先および振込先

オンラインによる申込受付とさせていただきます。

本会ホームページ（<https://convention.jtbcom.co.jp/jshr29/>）より、お申込みください。

<お振込み先> 三菱UFJ銀行 吉祥寺支店（店番220） 普通預金口座 1308454
第29回日本ヘリコバクター学会学術集会会長 大崎敬子
ダ イジ ュキ ャカ イホ ヘリコバクターガ ッカイ オサキ タコ

※寄附金に対する免税措置はご用意しておりませんので、予めご了承ください。

また、寄附金に対する請求書の発行は行っておりませんので、ご承知おきください。

6. 税法上の取扱い 寄付金に対する免税処置はございません。
7. 募金責任者

第29回日本ヘリコバクター学会学術集会
会長 大崎 敬子（杏林大学 医学部 感染症学教室）
〒181-8611 三鷹市新川 6-20-2

共催セミナー募集要項

1. 開催日時・会場名・共催費

	枠記号	開催日時 (予定)	会場 (予定)	席数 (予定)	共催費用 (税込)
ランチョン セミナー	LS1	6月30日(金) 昼頃 (60分)	第1会場 (3F 一ツ橋ホール)	802席	¥1,650,000-
	LS2		第2会場 (9F 平安)	234席	¥1,210,000-
	LS3		第3会場 (9F 901+902)	96席	¥1,100,000-
	LS4	7月1日(土) 昼頃 (60分)	第1会場 (3F 一ツ橋ホール)	802席	¥1,650,000-
	LS5		第2会場 (9F 平安)	234席	¥1,210,000-
	LS6		第3会場 (9F 901+902)	96席	¥1,100,000-
アフタヌーン セミナー	AS1	6月30日(金) 夕方 (50分)	第1会場 (3F 一ツ橋ホール)	802席	¥1,100,000-
	AS2	7月1日(土) 夕方 (50分)	第1会場 (3F 一ツ橋ホール)	802席	¥1,100,000-
モーニング セミナー	MS1	7月1日(土) 早朝 (50分)	第1会場 (3F 一ツ橋ホール)	802席	¥1,100,000-

※ 座席数は、仕様により増減する可能性があります。また、感染症対策のため自治体より席数の制限を設けられた場合は50～60%の席数となる場合がございます。予め、ご了承ください。

※ 数社共催によるお申込みも可能です。

※ 多数のお申込みを頂き定数を超えた場合は、別時間帯に変更になる可能性があります。

2. 共催費について-共催費に含まれるもの

1) 会場使用料、照明費用

2) 基本機材使用料 (以下参照)

① 映像機材： 液晶プロジェクター1面投影

(機材、スクリーン、映像オペレーター人件費含む)

② 音響機材： 座長席・演者席・進行席のマイク各1本、質疑応答用フロアマイク

③ 備 品： 卓上ライト、レーザーポインター、資料・弁当配布用テーブル

※今後の情勢を鑑みウェブのみでの開催となります場合も、ウェブ開催のための会場・機材・ウェブ環境設定に係る費用が発生しますため、共催費用は据え置きとさせていただきます。ご理解ご協力を賜りますようお願い申し上げます。

3. 共催費について-貴社にてご負担いただくもの

- 1) 現地参加者用お弁当：お手配につきましては、事務局で内容を決定し、以下の同一金額にて運営事務局が集約し、一括して行います。

ランチョンセミナー ▶内容 … 折詰弁当・お茶付、¥1,500/個 消費税別（予定）

モーニングセミナー ▶内容 … 軽食・ドリンク付、¥1,000/個 消費税別（予定）

※アフタヌーンセミナーの飲食はございません。

- 2) 当日運営スタッフ： アナウンス、進行係、照明係、お弁当・資料配布、回収係等の当日運営スタッフ

- 3) 接遇費： 座長・講演者の交通費（渡航費含む）、宿泊費、謝礼金等
※座長・講演者との連絡につきましては、基本的に貴社にてお願いいたします。

- 4) 看板、チラシ等の制作費用： 当日会場前看板、控室前看板、机下紙

- 5) 控室料金： 控室利用料および控室での飲食、追加機材費等

※共催費に含まれないお弁当、備品、機材などに関する手配のご発注は、開催約1ヶ月前に送付予定の“セミナー運営実施要項”にてお伺いします。

4. お申込み期日

申込期日： 2022年12月16日（金）締切

※お申込後の解約は原則としていたしかねますのでご了承ください。

※座長、演者、演題名が未定の場合は、決まり次第、お知らせください。

※希望される枠を第3希望まで必ず入力してください。

※現状で、予定されているテーマ、座長、講演者を入力してください。

（入力いただきましたテーマ等にて選定をいたしますので、予定でも結構ですので必ずご入力ください。）

5. 開催枠決定・注意事項

- 1) 開催枠の最終決定につきましては、会長にご一任ください。
開催枠に限りがあるため、ご希望に添えない場合がございますが、予めご了承ください。
- 2) 企画内容や座長、講演者等が出来る限り重複しない様に、変更のお願いをすることがありますので、予めご了承ください。
- 3) 申込社が、事務局の許可なく開催枠の全部または一部を第三者に譲渡、貸与、もしくは申込社同士において交換することはできません。

6. 座長・演者・講演内容

座長・演者との通信（講演依頼・旅費・謝金・宿泊等）については、基本的に貴社に一任いたします。

また、セミナーの内容や座長・演者の選出についても貴社に一任いたしますが、セミナーの企画内容や講師が重複している場合は、主催者側より調整をお願いする場合がございます。

内諾を得る前に運営事務局までご連絡ください。場合によっては、変更をお願いすることがございますので、予めご了承ください。

7. 抄録原稿について

『第29回日本ヘリコバクター学会学術集会 プログラム・抄録集』に、セミナー抄録は掲載いたしません。

プログラム概要（座長・講演者名、演題名）のみ掲載する予定です。

8. 当日運営の詳細

参加者お弁当、控室、追加機材等の手配につきましては、開催1ヶ月前頃に改めて運営事務局よりご案内いたします。なお、追加手配にかかる費用につきましては、手数料として手配総額の15%を申し受けますので、予めご了承ください。

9. 請求書の発行時期

開催枠決定通知後に共催費に関する請求書をお送りさせていただきます。

企業展示募集要項

1. 展示日程（予定）

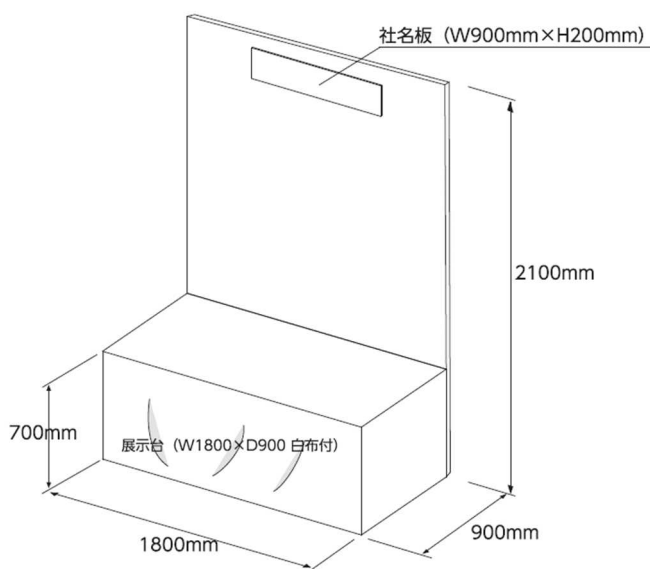
2023年 6月 29日(木)	15:30～18:00	出展者展示物搬入・設営
6月 30日(金)	9:00～18:00	展示
7月 1日(土)	9:00～16:00	展示
	16:00～18:00	出展者展示物搬出・撤去

2. 展示会場 日本教育会館 8F 801～804（予定）

3. 基礎小間仕様、料金

(1) 展示料金： 1小間 ¥165,000-（税込）

基礎小間姿図 【基礎小間展示】



(2) 募集数： 10小間

(3) 小間仕様：

①1小間のスペースは、間口1,800mm×奥行900mmです。

展示台1台（間口1,800mm×奥行900mm・白布付）をご用意します。

②バックパネル（高さ2,100mm）に社名板を設置します。

社名板のロゴを指定される場合、別途ご請求をさせていただきます。

③付属以外の電気の使用に関わる工事費・関係費、コンセント手配、

並びに標準装備に含まれないものに関しましては、別途、有料で手配可能です。

こちらに関しましては、改めて運営事務局よりご案内をさせていただきます。

(4) 備考： 2～3小間でお申込みの場合、基本的に並列

（奥行900mm×幅3,600mmか5,400mm）

となります。島組等をご希望の場合は、4区画以上にてお申込みをご検討ください。

4.. 区画仕様（スペース渡し）、料金

(1) 展示料金： 1小間 ¥165,000-（税込）

(2) 仕 様：

①1小間のスペースは、間口1,800mm×奥行900mmです。

②社名板、バックパネル、机、スポットライトなどの備品は一切ありません。

③展示区画の4隅を墨出しし、スペースのみの状態で提供します。

装飾は各社にて行ってください。

④電気の使用に関わる工事費・関係費、コンセント手配、並びに標準装備に含まれないものに関しましては、別途、有料で手配可能です。

こちらに関しましては、改めて運営事務局よりご案内をさせていただきます。

5. お申込み期日

申込期日：2023年3月31日（金）締切

※お申込み後の解約は、原則としていたしかねますのでご了承ください。

6. 請求書の発行時期

出展料は、申込み締切後に請求書をお送りさせていただきます。

7. 基礎小間、並びに区画展示（スペース展示）場所の振り分け

- (1) 各社小間（及び区画）の割り当ては、申込み締切り後に主催者（事務局）で決定します。
- (2) 決定後、2023年5月上旬頃に小間割図、搬入・搬出スケジュール、出展に関する詳細を運営事務局よりご案内いたします。
- (3) 出展社が主催者の許可無く、スペースの全部、または一部を第三者に譲渡・貸与、もしくは出展社同士において交換することはできません。
申込み締切り後、申込みスペースの調整を図る場合もあります。予めご承知おき願います。

8. 特別装飾

別途有償にて、運営事務局で申し受けます。

9. 電気工事

付属分以外のコンセントおよび電源仮設工事費、消費電力は、出展社のご負担とさせていただきます。

料金は会期終了後にご請求いたします。

※ご注意

電源異常および事故による停電、または電圧降下のために実演出展物等を損傷した場合、事務局および運営事務局は、その負担を負いかねます。出展社は、予め事故防止のための十分な保護措置を講じてください。

10. 出展物の管理

出展物の管理は、出展社が負うものとし、展示期間中の出展物の盗難・紛失・火災・損傷等、出展物の減失・毀損による出展社の損害については、事務局および運営事務局は、一切責任を負いかねますので、予めご了承ください。

各社にて保険加入する等の措置を取ってください。

また、出展社の行為により事故が発生した場合は、当該出展社の責任において解決するものとし、事務局および運営事務局はこれに対して一切の責任を負いません。

11. その他

- 1) 出展物の内容が本展示会の趣旨にそぐわない場合は、出展申込みをお断りする場合があります。
- 2) 申込社が事務局の許可なく小間の全部または一部を第三者に譲渡、貸与、もしくは申込社同士において交換することは出来ません。

プログラム・抄録集 掲載広告募集要項

1. 会誌名

『第 29 回日本ヘリコバクター学会学術集会 プログラム・抄録集』

2. 規格・印刷部数、配布対象

A4 版 縦、表紙カラー、本文モノクロ、3,000 部、学会員および学会参加者

3. 媒体作成費

¥2,596,000- (税込)

4. 広告掲載料総額

¥2,200,000- (税込)

5. 広告掲載料、募集数 (予定)

掲載頁		単価 (税込)	仕様	募集数
表 4 (裏表紙)	1 ページ	¥220,000-	A4 縦 (縦 27cm×横 18cm 程度) ・白黒	1 枠
表 2 (表紙裏)	1 ページ	¥165,000-	A4 縦 (縦 27cm×横 18cm 程度) ・白黒	1 枠
表 3 (裏表紙裏)	1 ページ	¥165,000-	A4 縦 (縦 27cm×横 18cm 程度) ・白黒	1 枠
後付	1 ページ	¥110,000-	A4 縦 (縦 27cm×横 18cm 程度) ・白黒	10 枠
後付	1/2 ページ	¥55,000-	A5 横 (縦 13cm×横 18cm 程度) ・白黒	10 枠

6. お申込み期日

申込期日： 2023 年 3 月 31 日 (金) 締切

※お申込み後のご解約は、原則としていたしかねますのでご了承ください。

7. 掲載頁の決定

- 1) 広告掲載頁割等の最終決定につきましては、会長にご一任ください。
表 4・表 2・表 3 につきましては、ご希望に添えない場合がございますが、
予めご了承ください。
- 2) 申込社が、事務局の許可なく掲載頁の全部または一部を第三者に譲渡、貸与、
もしくは申込社同士において交換することはできません。

8. 広告原稿の入稿方法

広告原稿は、完全版下、PDF データ (解像度 350dpi 以上) をご用意の上、オンライン受付のマイページより、アップロードをお願いいたします。

なお、5MB 以上のデータの場合は、E-mail (jshr29-sponsor@jtbcom.co.jp) まで、添付ファイルにて送信してください。紙焼きの場合は、運営事務局まで、書留または宅配にてご送付ください。(当方では版下の作成はいたしません。)

版下送付期日： 2023 年 4 月 7 日(金) 必着

9. 請求書の発行時期

広告掲載料は、申込み締切後、ページ割を確定した上で、運営事務局より請求書をお送りさせていただきます。

10. プログラム・演題抄録発行予定日

2023年6月中旬（広告掲載企業には、プログラム・演題抄録を1部進呈いたします。）

ホームページバナー広告募集要項

1. 掲載サイト

URL ... <https://convention.jtbcom.co.jp/jshr29/>

2. 掲載期間（予定）

申込受付完了およびデータ受信時 ～ 会期終了

3. データサイズ（予定）

横 264px × 高さ 70px 1点

ファイル形式 GIF（アニメーション可）、JPEG、PNG

データ容量 4 KB 以内

4. 媒体作成費

¥679,800-（税込）

5. 広告料

¥110,000-（税込）

6. 募集社数

4社程度

7. お申込み期日

申込期日：2023年6月15日（木）締切

※お申込み後のご解約は、原則としていたしかねますのでご了承ください。

8. 掲載枠の決定

1) 掲載枠の最終決定につきましては、会長にご一任ください。

2) 申込社が、事務局の許可なく掲載枠を第三者に譲渡、貸与、もしくは申込社同士において交換することはできません。

9. バナーデータの入稿方法

バナーデータは、貴社にて作成の上、運営事務局へ

E-mail (jshr29-sponsor@jtbcom.co.jp) の添付ファイルにて送信してください。

リンク先のホームページ URL をメール本文に明記してください。

（当方ではデータの作成はいたしません。）

最終データ送信期日：2023年6月22日（木）必着

10. 請求書の発行時期

広告料は、申込み受付後、運営事務局より請求書をお送りさせていただきます。

第 29 回日本ヘリコバクター学会学術集会

協賛申込（オンライン）について

第 29 回日本ヘリコバクター学会学術集会の各種協賛申込みは、オンライン登録を採用させていただきます。

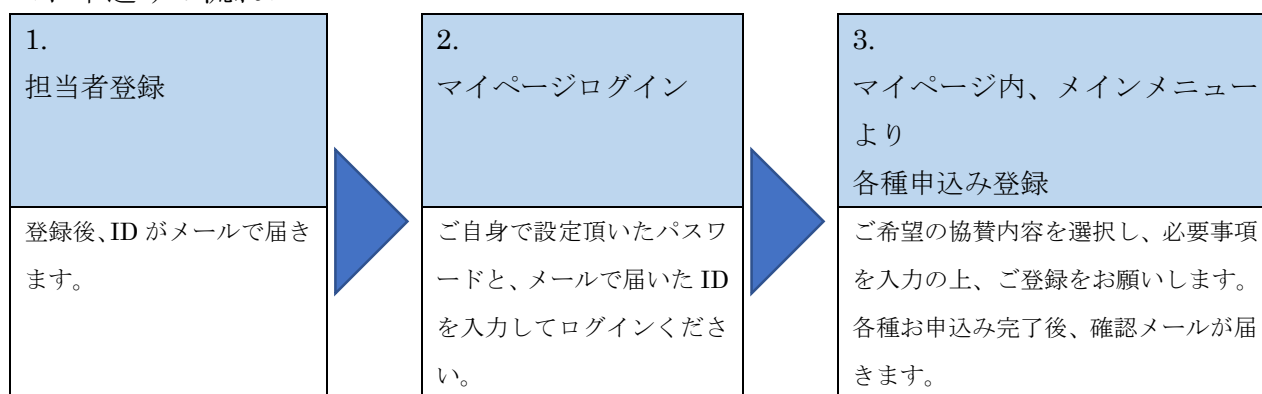
FAX の未着、お申込情報の誤入力等を防ぐため、お手数ではございますが、オンライン登録にご協力頂きたくお願い申し上げます。

インターネット環境のない場合は、運営事務局までお問合せください。

学会ホームページ内「協賛・寄付申込」より、ご登録をお願いいたします。

学会ホームページ URL : <https://convention.jtbcom.co.jp/jshr29/>

<お申込みの流れ>



※推奨ブラウザ

Firefox 23.0 以降、Google Chrome 28.0 以降、Microsoft Edge 等

※個人情報の利用目的

お名前、メールアドレス等の個人情報は、協賛申込に関して、請求書、領収書、本件に関する連絡

以外の目的には利用しません。又、個人情報は第三者へは開示いたしません。

【お問合せ先】

第 29 回日本ヘリコバクター学会学術集会 運営事務局 【協賛担当】

株式会社 JTB コミュニケーションデザイン 事業共創部

〒105-8335 東京都港区芝 3-23-1 セレスティン芝三井ビルディング

Tel : 03-5657-0775 Fax : 03-3452-8550

E-mail : jshr29-sponsor@jtbcom.co.jp