

第 31 回日本へリコバクター学会学術集会

開催趣意書・募集要項

寄 付 金
共 催 セ ミ ナ ー
企 業 展 示 ・ 書 籍 展 示
プ ロ グ ラ ム ・ 抄 録 集 掲 載 広 告
ホ ー ム ペ ー ジ バ ナ ー 広 告

会 期 : 2025 年 7 月 11 日 (金) - 13 日 (日)
会 場 : 淡路夢舞台国際会議場
会 長 : 奥田 真珠美 (兵庫医科大学 小児科学 教授)

ご挨拶

謹啓

時下、貴社におかれましては益々ご清栄のこととお慶び申し上げます。

さてこの度、日本ヘリコバクター学会の第31回学術集会会長を拝命いたしました。大変光栄に存じますとともに、身が引き締まる思いです。本学術集会は2025年7月11日(金)～13日(日)(13日は新規認定医試験・教育講演会)に淡路夢舞台国際会議場(兵庫県淡路市)で開催いたします。テーマを「ヘリコバクター感染症 未来への架け橋～島で学び、島で語らう～」としました。30回の節目を超え、ヘリコバクター研究、診療、検診など未来への架け橋となる議論ができると思います。ヘリコバクター・ピロリのみならず、NHPH(Non Helicobacter pylori Helicobacter 属菌)研究、耐性菌への対応、中学生ピロリ菌検査の近未来、胃がん撲滅に向かう、除菌後胃がん発生メカニズムや発生リスク因子に迫り、除菌後フォロー体制を構築するなど未来予想図を描きたいと思います。また、第30回塩谷会長が始めた、「ことはじめセッション」も引き続き開催するとともに第一線でヘリコバクター診療をされている臨床医が常日頃困っていることや臨床の現場から湧き出る問題点、治療に難渋する症例などを気軽にご報告いただき、エキスパートにご意見をいただく、未来の臨床につなぐセッションを設けます。

本州から明石海峡大橋をわたれば、「国生み神話」において最初に生まれたとされる「淡路島」です。空と海の真青、美しい海岸、四季折々の花、豊かな海山の幸に溢れた島で、非日常をまといながら、学び、語らうときを大切に過ごしていただければと思います。

懇親会は西海岸でサンセットを眺めながら乾杯。島で語らう時間を過ごしていただきたいと思っています。

皆様にサポートをいただき、実りの大きな学術集会にしたいと思います。

学会運営は本来であれば参加費をもって賄うべきですが、近年の物価高に加えて更に学会発表、教育には多大の費用がかかるのが現状です。質素節約を旨として運営を行い、参加費を集めましてもまだ多額の不足が予想されます。本学会を開催するにあたり、共催セミナー(ランチオンアフタヌーン/モーニング)、企業展示、広告掲載を募集いたします。本学会の趣旨を多くの分野の方々にも十分にご理解いただき、何卒格段のご高配を賜りたくお願い申し上げます。

末筆ながら貴社の益々の御発展とご健勝をお祈り申し上げます。

謹白

2024年7月吉日

第31回日本ヘリコバクター学会学術集会
会長 奥田 真珠美 (兵庫医科大学 小児科学 教授)



開催概要

1. 会議名称 第31回日本ヘリコバクター学会学術集会

ホームページ URL : <https://convention.jtbcom.co.jp/jshr31/>

2. テーマ ヘリコバクター感染症 未来への架け橋 ～島で学び、島で語らう～

3. 会長 奥田 真珠美 (兵庫医科大学 小児科学 教授)

4. 会期 2025年7月11日(金) - 13日(日)

5. 会場 淡路夢舞台国際会議場
〒656-2306 兵庫県淡路市夢舞台1

6. 主催者事務局 兵庫医科大学小児科
〒663-8501 兵庫県西宮市武庫川町1-1
E-mail : helico31@hyo-med.ac.jp
TEL : 0798-45-6351

7. 運営事務局 株式会社JTB コミュニケーションデザイン 事業共創部内
〒105-8335 東京都港区芝 3-23-1 セレスティン芝三井ビルディング
TEL : 03-5657-0775

8. 開催計画の概要 (予定)

1) プログラム

特別講演、シンポジウム、一般演題、教育講演会、認定師試験、市民公開講座、ランチョンセミナー、アフタヌーンセミナー、モーニングセミナー、企業展示、書籍展示

2) 参加人数 1,000名(想定)

9. 依頼社数 約100社

10. 情報公開の同意について

日本製薬工業協会および日本ジェネリック製薬協会の「企業活動と医療機関の関係の透明性ガイドライン」、日本医療機器産業連合会の「医療機器業界における医療機関との透明性ガイドライン」に基づき、「共催企業様と医療機関及び医療関係者との関係の透明性に関する指針」に従い、学会等の会合開催にかかる費用を公開することについて了承いたします。

11. 個人情報の利用目的

お名前、メールアドレス等の個人情報は、第31回日本ヘリコバクター学会学術集会 協賛申込みに関して、請求書、領収証、運営に関する連絡以外の目的に利用しません。また、第三者への開示は致しません。

12. お申込み・お問合せ先

第 31 回日本ヘリコプクター学会学術集会 運営事務局（協賛担当）

株式会社 JTB コミュニケーションデザイン 事業共創部内

〒541-0056 大阪府中央区久太郎町 2-1-25 JTB ビル 8 階

TEL: 06-4964-8869 FAX: 06-4964-8804

E-mail: jshr31-sponsor@jtbcom.co.jp

※原則 E-mail でお問い合わせいただきますようお願いいたします。

13. 収支予算書

第31回日本ヘリコクター学会学術集会 収支概算書

◆収入の部

(単位：円)

収入項目	金額	備考
1. 参加登録費 参加人数合計→ 1,120 名	12,425,000	
オンライン参加登録 有料人数合計→ 1,000 名	12,425,000	
会員・非会員 12,000 × 1,000 名	12,000,000	
抄録購入【現地】 3,000 × 10 名	30,000	
抄録購入【発送】 3,500 × 10 名	35,000	
懇親会参加費 3,000 × 120 名	360,000	
2. 日本ヘリコクター学会助成金	4,000,000	
学会開催助成金	4,000,000	
3. 共催・協賛事業 協賛企業者数合計→ 43 社	15,180,000	
1) 共催セミナー 10	11,660,000	
ランチョンセミナー 1,650,000 × 2 社	3,300,000	
1,210,000 × 2 社	2,420,000	
1,100,000 × 2 社	2,200,000	
モーニングセミナー 880,000 × 1 社	880,000	
770,000 × 1 社	770,000	
アフタヌーン 1,100,000 × 1 社	1,100,000	
990,000 × 1 社	990,000	
2) 展示 13	1,716,000	
企業展示 165,000 × 10 小間	1,650,000	
書籍展示 22,000 × 3 小間	66,000	
3) 広告 20	1,804,000	
プログラム集 表4 220,000 × 1 社	220,000	
表2 165,000 × 1 社	165,000	
表3 165,000 × 1 社	165,000	
後付1頁 110,000 × 5 社	550,000	
後付1/2頁 55,000 × 10 社	550,000	
HPバナー 77,000 × 2 社	154,000	
4. 寄附金	0	
企業寄付		
5. 助成金	1,000,000	
淡路夢舞台国際会議場 & 中内財団	1,000,000	
総収入 (①)	32,605,000	

◆支出の部

支出項目	金額	備考
1. 事前準備費	9,213,865	
1 人件費 1,178,000	1,178,000	
2 備品・消耗品費 108,800	108,800	
3 印刷・制作費 3,547,600	3,547,600	プログラム抄録集
4 WEB・システム費 2,773,300	2,773,300	参加&演題登録、ホームページ
5 通信・運搬費 1,606,165	1,606,165	
6 会議費 0	0	
7 旅費 0	0	
2. 当日運営費	19,843,516	
1 人件費 3,676,396	3,676,396	
2 備品・消耗品費 253,000	253,000	
3 印刷・制作費 6,600	6,600	
4 WEB・システム費 934,990	934,990	
5 会場関係費 9,518,430	9,518,430	
6 会議費 3,864,100	3,864,100	
7 謝礼金・旅費 1,590,000	1,590,000	
3. 事後処理費	161,000	
1 人件費 143,000	143,000	
2 通信運搬費 18,000	18,000	
4. 管理費	1,054,619	上記1～3のJCD対応分の5%
5. 共催事業収入に対する租税	2,332,000	共催セミナー収入の20%
総支出 (②)	32,605,000	

◆予備費

予備費 (収入①-支出②)	0	
---------------	----------	--

寄付金募集要項

1. 募金の名称 第31回日本ヘリコバクター学会学術集会開催費用についての寄付金
2. 募金目標額 1,000,000円
3. 募金の期間 2024年7月1日（月）から2025年7月10日（木）（学会前日）
4. 寄付金の用途 第31回日本ヘリコバクター学会学術集会の準備・運営の資金に充填
5. 寄付金申込先および振込先
オンラインによる申込受付とさせていただきます。
本会ホームページ（<https://convention.jtbcom.co.jp/jshr31/>）より、お申込みください。

<お振込み先> 三井住友銀行 西宮支店（店番 370） 普通預金口座 8985672
第31回日本ヘリコバクター学会学術集会 会長 奥田 真珠美
ダイソウジ ユウイカニホンヘリコバクターガツカガクジ ユツユカイ カイヨウ オクダ マスミ

※寄付金に対する免税措置はご用意しておりませんので、予めご了承ください。
また、寄付金に対する請求書の発行は行っておりませんので、ご承知おきください。

6. 税法上の取扱い 寄付金に対する免税処置はございません。
7. 寄付金公開の許可 日本製薬工業協会および日本ジェネリック製薬協会の「企業活動と医療機関の関係の透明性ガイドライン」、日本医療機器産業連合会の「医療機器業界における医療機関との透明性ガイドライン」に基づき、「共催企業様と医療機関及び医療関係者との関係の透明性に関する指針」に従い、抛出いただきました寄付金を各社が公開することについて了承いたします。
8. 個人情報の利用目的
お名前、メールアドレス等の個人情報は、第31回日本ヘリコバクター学会学術集会 運営に関する目的以外は利用しません。
また、第三者への開示は致しません。
9. 募金責任者
第31回日本ヘリコバクター学会学術集会
会長 奥田 真珠美（兵庫医科大学小児科）
〒663-8501 兵庫県西宮市武庫川町 1-1
E-mail : helico31@hyo-med.ac.jp
TEL : 0798-45-6351

共催セミナー募集要項

1. 開催日時・会場名・共催費

	枠記号	開催日時 (予定)	会場 (予定)	席数 (予定)	共催費用 (税込)
ランチ セミナー	LS1	7月11日(金) 昼頃 (60分)	第1会場 (2F メインホール)	600席	¥1,650,000-
	LS2		第2会場 (B1F イベントホール)	340席	¥1,210,000-
	LS3		第3会場 (2F レセプションホール B)	200席	¥1,100,000-
	LS4	7月12日(土) 昼頃 (60分)	第1会場 (2F メインホール)	600席	¥1,650,000-
	LS5		第2会場 (B1F イベントホール)	340席	¥1,210,000-
	LS6		第3会場 (2F レセプションホール B)	200席	¥1,100,000-
アフタヌーン セミナー	AS1	7月11日(金) 夕方 (50分)	第1会場 (2F メインホール)	600席	¥1,100,000-
	AS2	7月12日(土) 夕方 (50分)	第2会場 (B1F イベントホール)	340席	¥990,000-
モーニング セミナー	MS1	7月12日(土) 早朝 (50分)	第2会場 (B1F イベントホール)	340席	¥880,000-
	MS2	7月12日(土) 早朝 (50分)	第3会場 (2F レセプションホール B)	200席	¥770,000-

※ 座席数は、仕様により増減する可能性があります。予め、ご了承ください。

※ 数社共催によるお申込みも可能です。

※ 多数のお申込みを頂き定数を超えた場合は、別時間帯に変更になる可能性があります。

2. 共催費について-共催費に含まれるもの

1) 会場使用料、照明費用

2) 基本機材使用料 (以下参照)

①映像機材： 液晶プロジェクター1面投影

(機材、スクリーン、映像オペレーター人件費含む)

②音響機材： 座長席・演者席・進行席のマイク各1本、質疑応答用フロアマイク

③備 品： 卓上ライト、レーザーポインター、資料・弁当配布用テーブル

※今後の情勢を鑑みウェブのみでの開催となります場合も、ウェブ開催のための会場・機材・

ウェブ環境設定に係る費用が発生しますため、共催費用は据え置きとさせていただきます。

ご理解ご協力を賜りますようお願い申し上げます。

3. 共催費について-貴社にてご負担いただくもの

1) 現地参加者用お弁当：お手配につきましては、事務局で内容を決定し、
以下の同一金額にて運営事務局が集約し、一括して行います。

ランチョンセミナー ▶内容 … 折詰弁当・お茶付、¥1,600/個 消費税別（予定）

モーニングセミナー ▶内容 … 軽食・ドリンク付、¥1,200/個 消費税別（予定）

※アフタヌーンセミナーの飲食はございません。

※お弁当の個数は共催企業とご相談の上、決定いたします。

2) 当日運営スタッフ： アナウンス、進行係、照明係、お弁当・資料配布、
回収係等の当日運営スタッフ

3) 接遇費： 座長・講演者の交通費（渡航費含む）、宿泊費、謝礼金等
※座長・講演者との連絡につきましては、基本的に貴社にてお願いいたします。

4) 看板、チラシ等の制作費用： 当日会場前看板、控室前看板、机下紙

5) 控室料金： 控室利用料および控室での飲食、追加機材費等

※共催費に含まれないお弁当、備品、機材などに関する手配のご発注は、
開催約1ヶ月前に送付予定の“セミナー運営実施要項”にてお伺いします。

4. お申込み方法

オンラインによる申込受付とさせていただきます。

本会ホームページ (<https://convention.jtbcom.co.jp/jshr31/>) より、お申込みください。

※希望される枠を第3希望まで必ず入力してください。

※現状で、予定されているテーマ、座長、講演者を入力してください。

(入力いただきましたテーマ等にて選定いたしますので、予定でも結構ですので必ずご入力ください。)

申込期日： 2024年12月26日（木）締切

※お申込後の解約は原則として致しかねますのでご了承ください。

※座長、演者、演題名が未定の場合は、決まり次第お知らせください。

5. 開催枠決定・注意事項

1) 開催枠の最終決定につきましては、会長にご一任ください。

開催枠に限りがあるため、ご希望に添えない場合がございますが、
予めご了承ください。

2) 企画内容や座長、講演者等が出来る限り重複しない様に、変更のお願いをすることがありますので、予めご了承ください。

3) 申込社が、事務局の許可なく開催枠の全部または一部を第三者に譲渡、貸与、
もしくは申込社同士において交換することはできません。

6. 座長・演者・講演内容

座長・演者との通信（講演依頼・旅費・謝金・宿泊等）については、基本的に貴社に一任いたします。

また、セミナーの内容や座長・演者の選出についても貴社に一任いたしますが、セミナーの企画内容や講師が重複している場合は、主催者側より調整をお願いする場合がございます。

内諾を得る前に運営事務局までご連絡ください。場合によっては、変更をお願いすることがございますので、予めご了承ください。

7. 抄録原稿について

『第31回日本ヘリコバクター学会学術集会 プログラム・抄録集』に、セミナー抄録は掲載いたしません。プログラム概要（座長・講演者名、演題名）のみ掲載する予定です。

8. 当日運営の詳細

参加者お弁当、控室、追加機材等の手配につきましては、開催1ヶ月前頃に改めて運営事務局よりご案内いたします。なお、追加手配にかかる費用につきましては、手数料として手配総額の15%を申し受けますので、予めご了承ください。

9. 共催費のお支払い

開催決定通知後に共催費に関する請求書をお送りさせていただきますので、期日までに下記の銀行口座にお振込みください。なお、開催までにご入金を確認できない場合は、お申し込みを取り消しする場合がございますので予めご了承ください。

また、領収証は発行いたしません。「振込票控え」または「振込明細記録」をもって、領収証に代えさせていただきます。

<お振込み先> 三井住友銀行 西宮支店（店番 370） 普通預金口座 8985672
第31回日本ヘリコバクター学会学術集会 会長 奥田 真珠美
ダ イソジ ムイ ヲカ イホ ハリ コバ クター ガ ヲカ イ ガ ジ ム ツ ユ カ イ カ イ ヲ ヲ オカ ダ マ ス ミ

10. 申込み後のお取り消し、開催日時の変更・中止について

原則として、申込み後の取り消しは、お受けする事ができませんので予めご了承ください。やむを得ずお申込みを取り消される場合は、キャンセル料として共催費の100%が発生しますので、予めご了承ください。

天災・その他のやむを得ない事情、並びに事務局および運営事務局の責任に帰し得ない原因により学会の開催日時を変更する場合があります。この変更により生じた共催社の損害は補償出来かねます。

また、共催社は、この変更を理由とする共催申込みの取り消し、または契約を解除することは出来ません。

なお、前述の原因により学会の開催中止を決定した場合には、別途協議し、対応を決定いたします。

11. 情報公開の同意について

日本製薬工業協会および日本ジェネリック製薬協会の「企業活動と医療機関の関係の透明性ガイドライン」、日本医療機器産業連合会の「医療機器業界における医療機関との透明性ガイドライン」に基づき、「共催企業様と医療機関及び医療関係者との関係の透明性に関する指針」に従い、学会等の会合開催にかかる費用を公開することについて了承いたします。

12. 個人情報の利用目的

お名前、メールアドレス等の個人情報は、第31回日本ヘリコバクター学会学術集会 共催セミナー申込みに関して、請求書発送等、運営に関する目的以外に利用しません。

また、第三者への開示は致しません。

企業展示・書籍展示募集要項

1. 展示日程（予定）

2025年 7月 10日（木）	15:30～18:00	出展者展示物搬入・設営
7月 11日（金）	9:00～18:00	展示
7月 12日（土）	9:00～16:00	展示
	16:00～18:00	出展者展示物搬出・撤去

2. 展示会場 【企業展示】 2F ホワイエ（予定）
 【書籍展示】 2F ホワイエ（予定）

3. 出展料・募集数

【基礎小間展示】	展示料金：1小間 ¥165,000-（税込）	募集数：10小間
【書籍展示】	展示料金：1小間 ¥22,000-（税込）	募集数：3小間

4. 小間仕様：

【基礎小間展示】

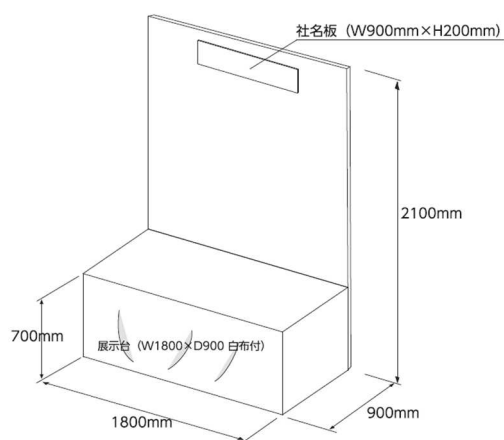
- ①1小間のスペースは、間口1,800mm×奥行900mmです。
展示台1台（間口1,800mm×奥行900mm・白布付）をご用意します。
- ②バックパネル（高さ2,100mm）に社名板を設置します。
社名板のロゴを指定される場合、別途ご請求させていただきます。

【書籍展示】

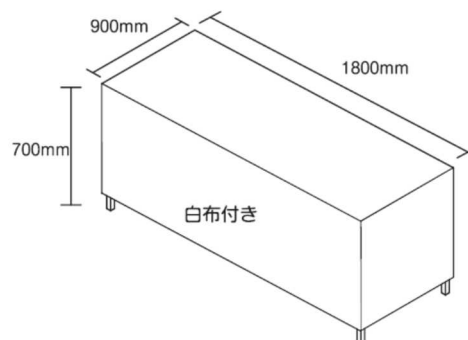
- ① 間口W1800mm×D900mm（バックパネル無し）
- ② 展示台（W1800mm×D900mm、白布付）
※社名板、バックパネルはありません。

基礎小間姿図

【基礎小間展示】



【書籍展示】



※付属以外の電気の使用に関わる工事費・関係費、コンセント手配、
並びに標準装備に含まれないものに関しましては、別途、有料で手配可能です。
こちらに関しましては、改めて運営事務局よりご案内をさせていただきます。

- (4) 備考： 2～3小間でお申込みの場合、基本的に並列
(奥行900 mm×幅3,600 mmか5,400mm)
となります。島組等をご希望の場合は、4区画以上にてお申込みを
ご検討ください。

5. お申込み方法・申込期日

- 1) オンラインによる申込受付とさせていただきます。
本会ホームページ (<https://convention.jtbcom.co.jp/jshr31/>) より、
お申込みください。

2) 申込期日： 【基礎小間展示】 2025年3月31日(月) 締切

【書籍展示】 2025年3月31日(月) 締切

※お申込み後の解約は、原則として致しかねますのでご了承ください。

6. 出展料のお支払い

出展料は、申込み締切後に請求書をお送りさせていただきますので、期日までに下記の
銀行口座にお振込みください。

また、領収証は発行いたしません。「振込票控え」または「振込明細記録」をもって、
領収証に代えさせていただきます。

<お振込み先> 三井住友銀行 西宮支店 (店番 370) 普通預金口座 8985672
第31回日本ヘリコバクター学会学術集会 会長 奥田 真珠美
ダイソウジ ユウツウカイニホンヘリコバクターガクカイガクジユツユウカイ カイヨウ オクダ マスミ

7. 申込み後のお取り消し、開催日時の変更・中止について

原則として、申込み後の取り消しは、お受けする事ができませんので予めご了承ください。
やむを得ずお申込みを取り消される場合は、キャンセル料として出展費の100%が発生しま
すので、予めご了承ください。

天災・その他のやむを得ない事情、並びに事務局および運営事務局の責任に帰し得ない原因
により展示会の開催日時を変更する場合があります。この変更により生じた出展社の損害は
補償出来かねます。

また、出展社は、この変更を理由とする出展申込みの取り消し、または契約を解除するこ
とは出来ません。

なお、前述の原因により学会の開催中止を決定した場合には、別途協議し、対応方を決定い
たします。

8. 基礎小間、並びに区画展示(スペース展示) 場所の振り分け

(1) 各社小間(及び区画)の割り当ては、申込み締切り後に主催者(事務局)で決定
します。

(2) 決定後、2025年5月中旬頃に小間割図、搬入・搬出スケジュール、出展に関する
詳細を運営事務局よりご案内いたします。

(3) 出展社が主催者の許可無く、スペースの全部、または一部を第三者に譲渡・貸与、
もしくは出展社同士において交換することはできません。

申込み締切り後、申込みスペースの調整を図る場合もあります。予めご承知おき願ひ

ます。

9. 特別装飾

別途有償にて、運営事務局で申し受けます。

10. 電気工事

付属分以外のコンセントおよび電源仮設工事費、消費電力は、出展社のご負担とさせていただきます。

料金は会期終了後にご請求いたします。

※ご注意

電源異常および事故による停電、または電圧降下のために実演出展物等を損傷した場合、事務局および運営事務局は、その負担を負いかねます。出展社は、予め事故防止のための十分な保護措置を講じてください。

11. 出展物の管理

出展物の管理は、出展社が負うものとし、展示期間中の出展物の盗難・紛失・火災・損傷等、出展物の減失・毀損による出展社の損害については、事務局および運営事務局は、一切責任を負いかねますので、予めご了承ください。

各社にて保険加入する等の措置を取ってください。

また、出展社の行為により事故が発生した場合は、当該出展社の責任において解決するものとし、事務局および運営事務局はこれに対して一切の責任を負いません。

12. その他

- 1) 出展物の内容が本展示会の趣旨にそぐわない場合は、出展申込みをお断りする場合があります。
- 2) 申込社が事務局の許可なく小間の全部または一部を第三者に譲渡、貸与、もしくは申込社同士において交換することは出来ません。

プログラム・抄録集 掲載広告募集要項

1. 会誌名

『第 31 回日本ヘリコバクター学会学術集会 プログラム・抄録集』

2. 規格・印刷部数、配布対象

A4 版 縦、表紙カラー、本文モノクロ、3,000 部、学会員および学会参加者

3. 媒体作成費

¥2,425,500- (税込)

4. 広告掲載料総額

¥1,760,000- (税込)

5. 広告掲載料、募集数 (予定)

掲載頁		単価 (税込)	仕様	募集数
表 4 (裏表紙)	1 ページ	¥220,000-	A4 縦 (縦 27cm×横 18cm 程度) ・白黒	1 枠
表 2 (表紙裏)	1 ページ	¥165,000-	A4 縦 (縦 27cm×横 18cm 程度) ・白黒	1 枠
表 3 (裏表紙裏)	1 ページ	¥165,000-	A4 縦 (縦 27cm×横 18cm 程度) ・白黒	1 枠
後付	1 ページ	¥110,000-	A4 縦 (縦 27cm×横 18cm 程度) ・白黒	5 枠
後付	1/2 ページ	¥55,000-	A5 横 (縦 13cm×横 18cm 程度) ・白黒	10 枠

6. お申込み方法・申込期日

1) オンラインによる申込受付とさせていただきます。

本会ホームページ (<https://convention.jtbcom.co.jp/jshr31/>) より、お申込みください。

2) 申込期日： 2025 年 3 月 31 日 (月) 締切

※お申込み後のご解約は、原則として致しかねますのでご了承ください。

7. 掲載頁の決定

1) 広告掲載頁割等の最終決定につきましては、会長にご一任ください。

表 4・表 2・表 3 につきましては、ご希望に添えない場合がございますが、予めご了承ください。

2) 申込社が、事務局の許可なく掲載頁の全部または一部を第三者に譲渡、貸与、もしくは申込社同士において交換することはできません。

8. 広告原稿の入稿方法

広告原稿は、完全版下、PDF データ（解像度 350dpi 以上）をご用意の上、オンライン受付のマイページより、アップロードをお願いいたします。

なお、5MB 以上のデータの場合は、E-mail (jshr31-sponsor@jtbcom.co.jp) まで、添付ファイルにて送信してください。紙焼きの場合は、運営事務局まで、書留または宅配にてご送付ください。（当方では版下の作成は致しません。）

版下送付期日： 2025 年 4 月 11 日（金） 必着

9. 広告掲載料のお支払い

広告掲載料は、申込み締切後、ページ割を確定した上で、運営事務局より請求書をお送りさせていただきますので、期日までに下記指定口座へお振込みください。

また、領収証は発行いたしません。「振込票控え」または「振込明細記録」をもって、領収証に代えさせていただきます。

<お振込み先> 三井住友銀行 西宮支店（店番 370） 普通預金口座 8985672
第 31 回日本ヘリコプター学会学術集会 会長 奥田 真珠美
ダイソングエイツカイニホンヘリコプターガクカイガクジユツシユカイ カイゴウ オクダ マスミ

10. プログラム・抄録集 発行予定日

2025 年 6 月下旬（広告掲載企業には、プログラム・抄録集を 1 部進呈いたします。）

ホームページバナー広告募集要項

1. 掲載サイト

URL ... <https://convention.jtbcom.co.jp/jshr31/>

2. 掲載期間（予定）

申込受付完了およびデータ受信時 ～ 会期終了

3. データサイズ（予定）

横 264px × 高さ 70px 1点

ファイル形式 GIF（アニメーション可）、JPEG、PNG

データ容量 4 KB 以内

4. 媒体作成費

¥707,300-（税込）

5. 広告料

¥77,000-（税込）

6. 募集社数

2社程度

7. お申込み方法・期日

1) オンラインによる申込受付とさせていただきます。

本会ホームページ（<https://convention.jtbcom.co.jp/jshr31/>）より、
お申込みください。

2) 申込期日：2025年6月27日（金）締切

※お申込み後のご解約は、原則として致しかねますのでご了承ください。

8. 掲載枠の決定

1) 掲載枠の最終決定につきましては、会長にご一任ください。

2) 申込社が、事務局の許可なく掲載枠を第三者に譲渡、貸与、もしくは申込社同士において交換することはできません。

9. バナーデータの入稿方法

バナーデータは貴社にて作成の上、運営事務局へ

E-mail（jshr31-sponsor@jtbcom.co.jp）の添付ファイルにて送信してください。

リンク先のホームページ URL をメール本文に明記してください。

（当方ではデータの作成は致しません。）

最終データ送信期日：2025年7月4日（金） 必着

10. 広告料のお支払い

広告料は、申込み受付後、運営事務局より請求書をお送りさせていただきますので、期日までに下記指定口座へお振込みください。

また、領収証は発行いたしません。

「振込票控え」または「振込明細記録」をもって、領収証に代えさせていただきます。

<お振込み先> 三井住友銀行 西宮支店 (店番 370) 普通預金口座 8985672
第 31 回日本ヘリコプター学会学術集会 会長 奥田 真珠美
ダイソングロイカ仁ホハリコバクターガツカガジユツシユカイ カイヨウ オクダ マスミ

第 31 回日本ヘリコバクター学会学会学術集会

協賛申込（オンライン）について

第 31 回日本ヘリコバクター学会学術集会の各種協賛申込みは、オンライン登録を採用させていただきます。

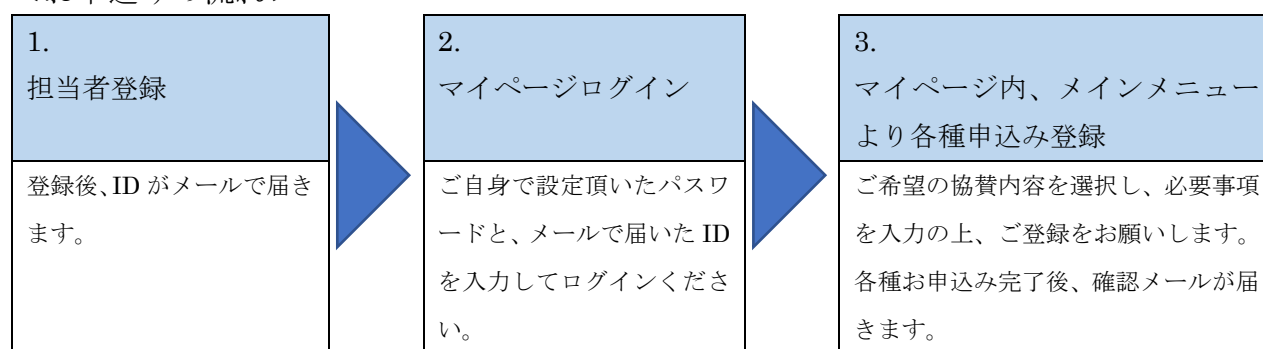
FAX の未着、お申込情報の誤入力等を防ぐため、お手数ではございますが、オンライン登録にご協力頂きたくお願い申し上げます。

インターネット環境のない場合は、運営事務局までお問合せください。

学会ホームページ内「協賛・寄付申込」より、ご登録をお願いいたします。

学会ホームページ URL : <https://convention.jtbcom.co.jp/jshr31/>

<お申込みの流れ>



※推奨ブラウザ

Firefox 23.0 以降、Google Chrome 28.0 以降、Microsoft Edge 等

※個人情報の利用目的

お名前、メールアドレス等の個人情報は、協賛申込に関して、請求書、領収書、本件に関する連絡以外の目的には利用しません。又、個人情報は第三者へは開示いたしません。

【お問合せ先】

第 31 回日本ヘリコバクター学会学術集会 運営事務局（協賛担当）

株式会社 JTB コミュニケーションデザイン 事業共創部内

〒541-0056 大阪府中央区久太郎町 2-1-25 JTB ビル 8 階

TEL: 06-4964-8869 FAX: 06-4964-8804

E-mail: jshr31-sponsor@jtbcom.co.jp

※原則 E-mail でお問い合わせいただきますようお願いいたします。