



第4回日本外来精神医学会学術総会

開催趣意書・募集要項

- 共催セミナー
- 企業展示・書籍展示
- プログラム・抄録集掲載広告
- バナー広告
- 幕間広告
- 寄付金

会 期： 2027年7月18日(日)・19日(月・祝)

会 場： じゅうろくプラザ(岐阜市文化産業交流センター)

大 会 長： 高井 昭裕

岐阜県精神神経科診療所協会 会長

医療法人明萌会ウェルネス高井クリニック 院長

2027 年度 第4回日本外来精神医学会学術総会への ご挨拶とご依頼

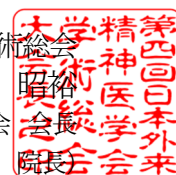
このたび令和9年7月18日(日)～19日(月・祝)に「第4回日本外来精神医学会学術総会」を岐阜市にて開催させていただくこととなり、身の引き締まる思いです。私ども岐阜県協会は会員10名程度の小所帯であり、甚だ微力で、日本精神神経科診療所協会の後藤会長、三木前会長をはじめ、執行部等の皆様に多大なるご尽力のもと主体となってお支えいただく形で準備を進めております。この場をお借りして、関係各位の温かいご支援とご指導に深く感謝申し上げます。また小さな県協会においても大会が開催可能である礎になれるとすれば幸甚に存じます。

本大会を機に、多職種に開かれた学会として発展させていければと考え、今回の大会テーマは「外来精神医療、多職種協働の新たな展開」とさせていただきます。外来という“日常の医療の現場”において、それぞれの専門性の向上に努めるとともにその専門性を活かしながら、どのように連携し、柔軟かつ持続可能な医療体制を構築していくか。本大会ならびに研修会を通じて、実際の診療現場で培われた多職種協働の知恵と工夫を共有し、明日からの実践につながる議論を深める場にしたいとも考えております。同時に社会保障の効率化が求められているなか現場で感じている矛盾、問題点等を整理提起できればとも存じます。

井ノ口から改められた岐阜は織田信長が天下統一の足場として楽市楽座などをはじめた要所であり、また日本の人口中心(人口の一人一人が同じ重さを持つと仮定して、全体として平衡を保つことのできる点)は当診療所のある岐阜県関市内にあります。大会会場はJR名古屋駅から約20分のJR岐阜駅に直結しており、すぐ隣の地上160メートルの懇親会場のあるビル展望台からは濃尾平野が一望できます。市内を少し北に行くと長良川と金華山の山紫水明の地となります。鵜飼は約千三百年前からの伝統漁法で、皇室に伝わる伝統文化として宮内庁により「御料鵜飼」として保護されているのは当地のみで、岐阜市6人、関市小瀬にも3人の宮内庁式部職鵜匠がみえます。松尾芭蕉も長良河畔を訪れ「おもしろうてやがてかなしき鵜舟かな」「又やたぐひ長良の川の鮎鱈(なます)」等と詠んでいます。

日本の真ん中「岐阜」地で、多くの方々に参加していただき情報発信できる大会にできればと願っています。

第4回日本外来精神医学会学術総会
大会長 高井 昭裕
(岐阜県精神神経科診療所協会 会長)
医療法人明萌会ウェルネス高井クリニック 院長



開催概要

1. 会議の名称 第4回日本外来精神医学会学術総会
2. 大会長 高井 昭裕 (岐阜県精神神経科診療所協会 会長
医療法人明萌会ウェルネス高井クリニック 院長)
3. テーマ 「外来精神医療、多職種協働の新たな展開」

【学会の目的】

質の高い外来精神医療の提供

精神科医療の最新の知識と技術を共有し、全国レベルで標準的かつ高度な外来精神医療の提供を目指す。

診療報酬制度の見直し提案

外来精神医療における診療報酬制度の改善を目指し、現場の声を反映させる提案を行う。

多職種連携の促進

精神保健福祉士、看護師、公認心理師、作業療法士などの専門職が、外来精神医療において密接に連携し、チーム医療の質を高めるための方策を検討する。

地域精神保健医療の充実

地域に根ざした精神保健医療のシステムを強化し、クリニック、保健所、訪問看護ステーションなどの医療機関や福祉施設との連携を進める。

4. 会 期 2027年7月18日(日)・19日(月・祝)
5. 会 場 じゅうろくプラザ (岐阜市文化産業交流センター)
〒500-8856 岐阜県岐阜市橋本町1丁目10番地11
※現地開催
6. 参加人数 350名(予定)
7. 参加対象者 精神科医師、医療従事者
(看護師・薬剤師・精神保健福祉士・公認心理師・作業療法士等)
8. 主催機関及び責任者 大会長 高井 昭裕 (岐阜県精神神経科診療所協会 会長
医療法人明萌会ウェルネス高井クリニック 院長)
副大会長 上ノ山 一寛 (公益社団法人日本精神神経科診療所協会 常任理事
一般社団法人滋賀県精神科診療所協会 会長
医療法人遙山会南彦根クリニック 院長)
実行委員長 水谷 雅信 (岐阜県精神神経科診療所協会 副会長
水谷心療内科 院長)
9. 主 催 公益社団法人日本精神神経科診療所協会
10. 後 援 (申請予定) 厚生労働省 岐阜県
(公社)日本医師会 (公社)日本精神神経学会
(公社)日本精神科病院協会 (公社)日本精神保健福祉連盟
(一社)日本精神科産業医協会 (一社)日本産業精神保健学会
(一社)岐阜県医師会 岐阜県精神科医会
岐阜県精神神経科診療所協会
11. ホームページ <https://convention.jtbcom.co.jp/jspc2027/>
12. 依頼社数 約100社

13. 開 催 目 的 学術総会は、多職種から構成された学会員が一堂に会し、外来精神医療に関する日頃の研鑽や学際的な保健医療福祉に密接な事柄について発表、討議することを目的とする。

14. プログラム(予定) 基調講演・特別講演・シンポジウム・ワークショップ・一般演題・口演発表

モーニングセミナー、ランチョンセミナー、スポンサードセミナー・企業展示

15. 情報公開の同意について

日本製薬工業協会および日本ジェネリック製薬協会の「企業活動と医療機関の関係の透明性ガイドライン」、日本医療機器産業連合会の「医療機器業界における医療機関との透明性ガイドライン」に基づき、「共催企業様と医療機関及び医療関係者との関係の透明性に関する指針」に従い、学会等の会合開催にかかる費用を公開することについて了承いたします。

16. 個人情報の利用目的

お名前、メールアドレス等の個人情報は、第4回日本外来精神医学会学術総会 協賛申込みに関して、請求書、領収証、運営に関する連絡以外の目的に利用しません。また、第三者への開示はいたしません。

17. 実行委員会(敬称略・五十音順)

浅野 達藏	浅野神経内科クリニック
稲田 泰之	稲田クリニック
上ノ山 一寛	南彦根クリニック
上田 容子	神楽坂ストレスクリニック
内門 大丈	メモリーケアクリニック湘南
大山 美香子	志木北口クリニック
越川 裕樹	石神井公園クリニック
後藤 英一郎	心和堂後藤クリニック
酒井 伴好	相談支援事業所地域活動支援センターかざぐるま
高井 昭裕	ウェルネス高井クリニック
高尾 哲也	水戸メンタルクリニック
高野 知樹	神田東クリニック
寺田 浩	こころとからだのクリニックあおいクリニック
三木 和平	三木メンタルクリニック
水谷 雅信	水谷心療内科
森清 幹也	森清クリニック
李 利彦	李クリニック

18. 学 会 事 務 局

日本外来精神医学会事務局

E-mail:jspc@lilliputs-art.com

19. お申込み・お問合せ先

第4回日本外来精神医学会学術総会 運営事務局

株式会社 JTB コミュニケーションデザイン コンベンション事業局内

〒105-8335 東京都港区芝 3-23-1 セレスティン芝三井ビルディング 12 階

TEL:03-5657-0775

E-mail:jspc2027@jtbcom.co.jp

E-mail:jspc2027-sponsor@jtbcom.co.jp 【協賛担当】

20. 収支予算計画案

2026年7月現在
(単位：円、消費税は10%)

収入の部		支出の部	
科目	金額	科目	金額
I.参加登録費収入	¥4,261,000	I.会議準備費	¥8,638,650
早期参加登録		①人件費	
会員	¥2,316,000	1.業務委託費	¥1,936,000
非会員	¥300,000	2.事務局人件費	¥66,000
その他(メディカルスタッフ等)	¥99,000	3.事前委員会対応費	¥12,000
後期参加登録		4.演題・参加処理経費	¥1,385,330
会員	¥560,000	5.企業関係処理経費	¥685,300
非会員	¥884,000	6.広報・PR関係経費	¥33,000
その他(メディカルスタッフ等)	¥102,000	7.総務・企画構成費	¥366,600
II.プログラム抄録集代	¥10,000	②庁費	
1)プログラム抄録集販売	¥10,000	1.印刷費	
III.広告収入	¥1,331,000	プログラム抄録集印刷費	¥1,181,400
1)プログラム抄録集		その他印刷費	¥916,800
表4(カラー)	¥220,000	2.制作物関係費	¥984,000
表2(カラー)	¥165,000	3.備品・消耗品費	¥44,000
表3(カラー)	¥110,000	4.通信費・運搬費	¥1,028,220
後付1頁	¥176,000	II.当日運営費	¥17,363,183
後付1/2頁	¥110,000	①人件費	
2)バナー広告	¥110,000	1.当日企画構成費	¥680,900
3)講演会場幕間広告	¥440,000	2.当日運営人件費	¥1,623,750
IV.展示収入	¥704,000	3.会場スタッフ人件費	¥979,440
1)器械展示	¥660,000	4.機材関係人件費	¥300,000
2)書籍展示	¥44,000	②招聘関係費	
V.共催収入	¥22,550,000	1.招待者宿泊費	¥714,170
1)ランチョンセミナー		2.交通費・謝礼金	¥1,260,497
第1会場	¥4,840,000	③庁費	
第2会場～第3会場	¥7,920,000	1.印刷費	¥92,400
2)モーニングセミナー		2.備品・消耗品費	¥309,000
第1会場	¥2,640,000	3.通信費・運搬費	¥55,000
第2会場～第3会場	¥3,960,000	4.損料・借料	¥2,410,040
3)スポンサードセミナー		5.映像機材関係費	¥5,062,359
第1会場	¥1,210,000	6.看板装飾・展示関係費	¥2,235,290
第2会場～第3会場	¥1,980,000	7.会議費	¥1,640,337
VI.寄付金	¥200,000	III.事後処理費	¥825,500
1)一般企業寄付金	¥200,000	①人件費	
VII.助成金	¥0	1.人件費	¥225,500
1)日精診助成金	¥0	②庁費	
2)助成金	¥0	1.印刷費	¥200,000
		2.通信・運搬費	¥200,000
		3.会議費	¥200,000
収入の部 合計	29,056,000	IV.弊社運営管理費	¥2,228,667
		V.その他	¥0
		①予備費	
		1.予備費	¥0
		支出の部 合計	29,056,000

共催セミナー募集要項

本会期間中に講演会場を用いて、「共催セミナー」を下記の要領にて開催いたします。

1. 開催概要

- (1)参加人数 350名
 (2)開催場所 じゅうろくプラザ
 (3)開催日時 2027年7月18日(日)・19日(月・祝) 60分(予定)
 (4)会場形式と費用

開催日時 (予定)	セミナー種別	会場席数 (予定)	共催費用 (税込)	枠番号	募集枠
7月18日 (日)	モーニングセミナー 朝頃(50分)	約580席	¥1,320,000.-	MS-1A	1枠
		約90席	¥990,000.-	MS-1B	2枠
	ランチョンセミナー 昼頃(60分)	約580席	¥2,420,000.-	LS-1A	1枠
		約90席	¥1,980,000.-	LS-1B	2枠
	スポンサードセミナー 夕方(60分)	約580席	¥1,210,000.-	SS-A	1枠
		約90席	¥990,000.-	SS-B	2枠
7月19日 (月・祝)	モーニングセミナー 朝頃(60分)	約580席	¥1,320,000.-	MS-2A	1枠
		約90席	¥990,000.-	MS-2B	2枠
	ランチョンセミナー 昼頃(60分)	約580席	¥2,420,000.-	LS-2A	1枠
		約90席	¥1,980,000.-	LS-2B	2枠

※MS:モーニングセミナー、LS:ランチョンセミナー、SS:スポンサードセミナー

※実施会場・会場席数は、プログラム編成および、同通機材やカメラ台の設置等により、変動する可能性があります。

2. ランチョンセミナー・モーニングセミナー・スポンサードセミナー

■共催費用に含まれるもの

- (1)会場使用料(会場費の約1時間の借上げ)
 (2)基本機材使用料(以下参照)

- ①映像機材: 液晶プロジェクター1面投影(オペレーター人件費含む)
 ②音響機材: 座長席・演者席・進行席の各マイク1本、質疑用マイク(各会場規模により本数が異なります)
 ③備品: 卓上ライト、レーザーポインター、資料・飲食配布テーブル
 ④人件費: 映像機材担当オペレーター1名

※セミナー会場、セッション時間中のみの対応となります。

■共催費に含まれないもの(貴社にてご負担いただくもの)

- (1)参加者飲食代:各セミナーとも貴社負担とし、日替わりにて同一金額といたします。

手配については運営事務局が集約し、一括にて行います。

各飲食の単価目安は下記の通りです。

▶モーニングセミナー サンドイッチ(ドリンク付き) 料金:¥1,300.-消費税別(予定)

▶ランチョンセミナー お弁当(パック茶付) 料金:¥1,800.-消費税別(予定)

※上記金額は、原価高騰により、変動する可能性があります。

※スポンサードセミナーでの参加者用飲食はございません。

形式:弁当形式 / 数量:各社希望数

- (2)運営人員: 進行係、セミナー受付、飲食&資料配布係、アナウンス係、照明係
 (3)接遇費: 演者・座長の交通費(渡航費用含む)、謝金、宿泊費等
 (4)看板・チラシなど制作物費用: 当日会場前看板、控室前看板、机下紙
 (5)控室料金: 控室利用料及び控室での飲食、機材等

※共催費に含まれないお弁当、備品などに関する手配のご発注は、

開催1ヶ月前頃に送付予定の「セミナー運営要項」にてお伺いします。

※控室の機材等は、PC以外原則お持込をお断りしておりますので、手配品のご発注は同様にセミナー運営要項ご送付の際にお伺いします。

3. セミナー枠決定

- (1) 先着順ではありません。
- (2) 会場と開催日の割り振りの最終決定につきましては、主催者(実行委員会)にご一任下さい。
- (3) 申込社が主催者の許可無くセミナー枠の全部または一部を第三者に譲渡・貸与もしくは申込社同士において交換することはできません。

4. 座長・演者・講演内容

座長・演者との通信(講演依頼・旅費・謝金・宿泊等)については、基本的に貴社に一任いたしますが、本会にふさわしい講師のご選定をお願いいたします。

場合によっては大会長にご相談いただくこともございます。予めご了承ください

5. 座長・演者抄録原稿の提出

「プログラム・抄録集」「ホームページ」等にセミナータイトル・演者名・座長名・抄録等を掲載いたします。

演者の先生方への抄録執筆依頼につきましては、貴社にて依頼、手配をお願いします。

※抄録執筆要項は、セミナー枠確定後に貴社へご案内させていただきます。

ご提出期限は、5月中旬頃を予定しております。

6. お申し込み方法・お申し込み期限

オンラインによる受付となります。学会ホームページよりお申し込み下さい。

【学会ホームページ URL: <https://convention.jtbcom.co.jp/jspc2027/>】

なお、お申し込みの際は、入力フォームに、演者、座長、演題テーマをご記入ください。

(ご記入いただきましたテーマ等にて選定をいたします。予定や希望でも結構ですので、必ずご記入ください。)

セミナーを複数お申し込みの場合は、各通信欄に【1 枠目】【2 枠目】等、ご記入の上お申込みください。

申込締切日 : 2027年2月26日 (金)

※お申込後の解約は原則として認めませんのでご了承ください。

※演者、座長、演題テーマが未定の場合は申込締切までに決まり次第お知らせ下さい。

8. 当日運営の詳細

映像機材・控室・参加者弁当等の追加手配の詳細につきましては、開催1ヶ月前に改めてご案内申し上げます。

なお、追加手配にかかる費用につきましては、手数料15%を頂戴いたしますので、予めご了承下さい。

9. 共催費のお支払い方法

共催枠確定後に請求書を発行させていただきますので、期日までに指定の銀行口座にお振込み下さい。

また、銀行発行の振込控をもって、当方の領収書に代えさせていただきます。

【お振込先】

■ ゆうちょ銀行から振込む場合

金融機関名: ゆうちょ銀行

記号: 11370

番号: 11953361

口座名: 公益社団法人日本精神神経科診療所協会

(シヤ)ニホセイシンケイカシリヨウジョウキョウカイ)

■ 他金融機関から振込む場合

金融機関名: ゆうちょ銀行

店名: 一三八店(読み: イチサンハチ店) 店番: 138

預金種目: 普通預金

口座番号: 1195336

口座名義: 公益社団法人日本精神神経科診療所協会

(シヤ)ニホセイシンケイカシリヨウジョウキョウカイ)

10. 申込み後のお取り消し、開催日時の変更・中止について

申込後の取り消しについては原則お受けできません。予めご了承ください。

やむを得ずお申込みを取り消される場合は、共催費はご返金いたしかねますので、予めご了承ください。

天災・その他のやむを得ない事情、並びに事務局および運営事務局の責任に帰し得ない原因により学会の開催日時を変更する場合があります。この変更により生じた共催社の損害は補償出来かねます。

また、共催社は、この変更を理由とする共催申込みの取り消し、または契約を解除することは出来ません。

なお、前述の原因により学会の開催中止を決定した場合には、別途協議し、対応方を決定いたします。

11. お問い合わせ先

【申込・運営に関するお問合せ先】

第4回日本外来精神医学会学術総会 運営事務局 【協賛担当】

株式会社JTBコミュニケーションデザイン コンベンション事業局内

〒105-8335 東京都港区芝3-23-1 セレスティン芝三井ビルディング12階

TEL: 03-5657-0775 E-mail: jspc2027-sponsor@jtbcom.co.jp

企業展示・書籍展示募集要項

1.会議名称:	第4回日本外来精神医学会学術総会		
2.学会会期:	2027年7月18日(日)・19日(月・祝)		
3.展示会場:	じゅうろくプラザ(岐阜市文化産業交流センター)		
4.展示日程:	7月17日(土)	15:00~17:00	出展者展示物搬入・設営
(予定)	7月18日(日)	9:00~18:00	展示
	7月19日(月・祝)	10:00~15:00	展示
		15:00~16:00	展示物搬出・撤去

5.基礎小間と料金:

【機器・企業展示】 展示料金: 1小間 110,000円(税込) 募集数:6小間

- ① 1小間のスペースは、間口1800mm×奥行900mmです。
- ② バックパネル(高さ2,100mm)を立て、パネルに社名板を設置します。
- ③ 展示台一台(間口1,800mm×奥行900mm・白布付)を用意します。
- ④ 電気工事費は含みません。コンセントなど、標準装備に含まれないものに関しましては、開催1か月前頃に運営事務局よりご案内させていただきます。別途、有料で手配可能です。
- ⑤ 2~3小間でお申込みの場合、基本的に並列(奥行900mm×幅3,600mmか5,400mm)となります。島組等をご希望の場合は、4区画以上にてお申込みをご検討ください。

【書籍展示】 展示料金: 1本 22,000円(税込) 募集数:2小間

- ① 1小間のスペースは、間口1800mm×奥行900mmです。
- ② 展示台一台(間口1800mm×奥行900mm・白布付)を用意します。
- ③ 電気工事費は含みません。コンセントなど標準装備に含まれないものに関しましては、開催1か月前頃に運営事務局よりご案内させていただきます。別途、有料で手配可能です。

6. 申込方法・申込期限:

オンラインによる受付となります。学会ホームページよりお申込み下さい。

【学会ホームページ URL:<https://convention.jtbcom.co.jp/jspc2027/>】

申込締切: 2027年5月10日(月)

※出展申込み後は、会長が不可抗力と認めた以外は取消できません。
従って、出展料の返金はいたしませんので予めご了承下さい。

7. お支払い方法:

出展料は、申込締切後に、運営事務局より請求書をお送りいたしますので、期日までに指定の口座にお振込下さい。

また、銀行発行の振込控をもって、当方の領収書に代えさせていただきます。

【お振込先】

■ ゆうちょ銀行から振込む場合

金融機関名: ゆうちょ銀行

記号: 11370

番号: 11953361

口座名: 公益社団法人日本精神神経科診療所協会
(シヤ)ニホンセイシンケイカシシリョウジョキョウカイ)

■ 他金融機関から振込む場合

金融機関名: ゆうちょ銀行

店名: 一三八店(読み: イチサンハチ店) 店番: 138

預金種目: 普通預金

口座番号: 1195336

口座名義: 公益社団法人日本精神神経科診療所協会
(シヤ)ニホンセイシンケイカシシリョウジョキョウカイ)

8. 小間割り:

- (1) 各社小間(及び区画)の割り当ては、申込み締切後に主催者(事務局)で決定します。
- (2) 出展物の内容が本大会の趣旨にそぐわない場合は、出展申込みをお断りする場合があります。
- (3) 出展社が主催者の許可無く、スペースの全部、または一部を第三者に譲渡・貸与、もしくは出展社同士において交換することはできません。
- (4) 申込み締切後、申込みスペースの調整を図る場合もあります。予めご承知おき願います。
- (5) 2027年6月中旬頃に小間割図、搬入・搬出スケジュール、出展に関する詳細を運営事務局よりご案内いたします。

9. 出展物の管理:

出展物の管理は、出展社が負うものとし、展示期間中の出展物の盗難・紛失・火災・損傷等、出展物の滅失・毀損による出展社の損害については、事務局および運営事務局は、一切責任を負いかねますので、予めご了承ください。各社にて保険加入する等の措置を取ってください。

また、出展社の行為により事故が発生した場合は、当該出展社の責任において解決するものとし、主催者および運営事務局はこれに対して一切の責任を負いません。

10. 特別装飾:

別途有償にて、運営事務局で申し受けます。

11. 電気工事:

付属分以外のコンセントおよび電源仮設工事費、消費電力は、出展社のご負担とさせていただきます。料金は会期終了後にご請求いたします。

※ ご注意

電源異常および事故による停電、または電圧降下のために実演出展物等を損傷した場合、主催者および運営事務局は、その負担を負いかねます。出展社は、予め事故防止のための十分な保護措置を講じてください。

12. 申込み後のお取り消し、開催日時の変更・中止について

申込後の取り消しについては原則お受けできません。予めご了承ください。

やむを得ずお申込みを取り消される場合は、共催費をご返金いたしかねますので、予めご了承ください。

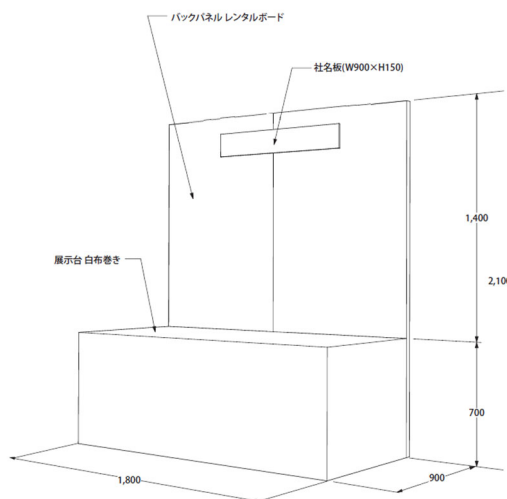
天災・その他のやむを得ない事情、並びに事務局および運営事務局の責任に帰し得ない原因により学会の開催日時を変更する場合があります。この変更により生じた共催社の損害は補償出来かねます。

また、共催社は、この変更を理由とする共催申込みの取り消し、または契約を解除することは出来ません。

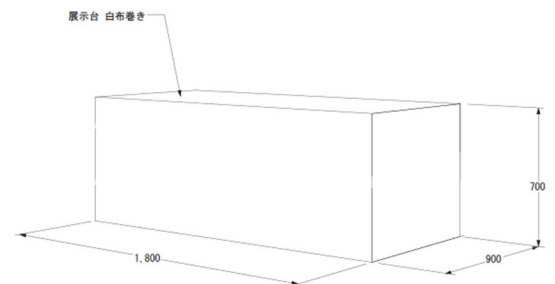
なお、前述の原因により学会の開催中止を決定した場合には、別途協議し、対応方を決定いたします。

<小間姿図>

【基礎小間】



【書籍展示】



プログラム・抄録集広告募集要項

1. 媒体名 『第4回日本外来精神医学会学術総会 プログラム・抄録集』
2. 規格と部数 A4版 縦 本文モノクロ 表紙、及び広告一部カラー／2,000部(予定)
3. 配布対象者 本会参加者、会員、関係者他
4. 制作費と広告料 印刷費 1,181,400円／広告料総額 781,000円
5. 依頼社数 約50社

6. 広告料(税込)

掲載頁	広告料	サイズ	募集数
表4(裏表紙)カラー1頁	¥220,000.-	縦型:縦 27cm×横 18cm 程度	1社
表2(表紙裏)カラー1頁	¥165,000.-	縦型:縦 27cm×横 18cm 程度	1社
表3(裏表紙裏)カラー1頁	¥110,000.-	縦型:縦 27cm×横 18cm 程度	1社
後付 モノクロ 1頁	¥88,000.-	縦型:縦 27cm×横 18cm 程度	2社
後付 モノクロ 1/2 頁	¥55,000.-	横型:縦 13cm×横 18cm 程度	2社

7. 広告掲載頁決定

- (1) 各広告掲載のページ割等は、申込締切後に主催者(事務局)で決定いたします。ご一任ください。
- (2) 申込社が主催者の許可無くスペースの全部または一部を第三者に譲渡・貸与もしくは申込社同士において交換することはできません。

8. 申込方法・申込期限

オンラインによる受付となります。学会ホームページよりお申込み下さい。

【学会ホームページ URL: <https://convention.jtbcom.co.jp/jspc2027/>】

申込締切: 2027年5月10日 (月)

※お申込後の解約は原則として認めませんのでご了承ください。

広告版下締切: 2027年5月21日 (金)

※原稿は完全版下、トンボ付 PDF データ(解像度 350dpi 以上)をご用意の上、オンライン受付のマイページより、アップロードをお願いいたします。

なお、PDF 含み、AI データ・インデザインデータ等、5MB 以上のデータの場合は、

【jspc2027-sponsor@jtbcom.co.jp】まで添付ファイルにて送信して下さい。

※紙焼きの場合は、下記運営事務局まで、書留または宅配便にてご送付下さい。

※当方では版下の作成はいたしません。

※ページ割につきましては、会長に御一任下さいますようお願い申し上げます。

9. お支払い方法

広告掲載枠確定後に請求書を発行させていただきますので、期日までに指定の口座にお振込下さい。

請求書到着後に入金手続きをお願いいたします。

また、銀行発行の振込控をもって、当方の領収書に代えさせていただきます。

【お振込先】: ■ゆうちょ銀行から振込む場合

金融機関名: ゆうちょ銀行

記号: 11370

番号: 11953361

口座名: 公益社団法人日本精神神経科診療所協会

(シヤ)ニホンセイシンケイカシシリョウジョウカイ)

■他金融機関から振込む場合

金融機関名: ゆうちょ銀行

店名: 一三八店〔読み: イチサンハチ店〕 店番: 138

預金種目: 普通預金

口座番号: 1195336

口座名義: 公益社団法人日本精神神経科診療所協会

(シヤ)ニホンセイシンケイカシシリョウジョウカイ)

10. 申込み後のお取り消し、開催日時の変更・中止について

申込後の取り消しについては原則お受けできません。予めご了承ください。

やむを得ずお申込みを取り消される場合は、共催費はご返金いたしかねますので、予めご了承ください。

天災・その他のやむを得ない事情、並びに事務局および運営事務局の責任に帰し得ない原因により学会の開催日時を変更する場合があります。この変更により生じた共催社の損害は補償出来かねます。

また、共催社は、この変更を理由とする共催申込みの取り消し、または契約を解除することは出来ません。

なお、前述の原因により学会の開催中止を決定した場合には、別途協議し、対応方を決定いたします。

ホームページバナー広告

1. 掲載サイト 第4回日本外来精神医学会学術総会 公式Webサイト
2. 掲載期間 申込受付完了およびデータ受信時後(随時～会期終了)
3. 製作諸経費 1,096,000円
4. 料金 55,000円(税込)
5. 広告料総額 110,000円(税込)
6. 必要申込み数 2社
7. 対象者 学会参加者及び関係機関
8. 広告依頼社数 約50社
9. データ 規格 幅264×高70ピクセル 1点
ファイル形式 GIF(アニメーション可)、JPEG、PNG
データ容量 4 KB以内

10. 広告掲載頁決定・注意事項

- (1) バナーの掲載箇所等は、主催者(事務局)で決定いたします。
- (2) 申込社が主催者の許可無く、スペースの全部、または一部を第三者に譲渡、貸与、もしくは、申込社同士において交換することはできません。
- (3) 掲載するバナーに使用されている写真・デザインについては、著作権、肖像権をはじめとする第三者のあらゆる権利を侵害していないことを保証していただきます。

11. お申し込み方法・お申し込み期限

オンラインによる受付となります。総会ホームページよりお申込みください。

【学会ホームページ URL: <https://convention.jtbcom.co.jp/jspc2027/>】

申込・データ提出締切日: **2027年5月28日(金)**

※お申込後の解約は原則として認めませんのでご了承ください。

※バナーデータは貴社にて作成の上、運営事務局【jspc2027-sponsor@jtbcom.co.jp】までメールにてご送付ください。(当方ではデータの作成はいたしません。)

12. 広告料のお支払い

バナー広告掲載料の請求書は、申込締め切り後にお送りします。

請求書が届きましてから、期日までに指定の銀行口座にお振込みください。

尚、学会開催までにご入金を確認できない場合は、お申し込みを取り消す場合がございますので予めご了承ください。

また、銀行発行の振込控をもって、当方の領収書に代えさせていただきます。

【お振込先】

■ ゆうちょ銀行から振込む場合

金融機関名: ゆうちょ銀行

記号: 11370

番号: 11953361

口座名: 公益社団法人日本精神神経科診療所協会
(シヤ)ニホンセイシンケイカシシリョウジョキョウカイ)

■ 他金融機関から振込む場合

金融機関名: ゆうちょ銀行

店名: 一三八店(読み: イチサンハチ店) 店番: 138

預金種目: 普通預金

口座番号: 1195336

口座名義: 公益社団法人日本精神神経科診療所協会
(シヤ)ニホンセイシンケイカシシリョウジョキョウカイ)

13. 申込み後のお取り消し、開催日時の変更・中止について

申込後の取り消しについては原則お受けできません。予めご了承ください。

やむを得ずお申込みを取り消される場合は、広告費はご返金いたしかねますので、予めご了承ください。

天災・その他のやむを得ない事情、並びに事務局および運営事務局の責任に帰し得ない原因により学会の開催日時を変更する場合があります。この変更により生じた共催社の損害は補償出来かねます。

また、協賛社は、この変更を理由とする広告申込みの取り消し、または契約を解除することは出来ません。

なお、前述の原因により学会の開催中止を決定した場合には、別途協議し、対応方を決定いたします。

講演会場における幕間広告

1. 投影場所 第4回日本外来精神医学会学術総会 各講演会場スクリーン

※掲載のタイミングは主催に一任とさせていただきます。

2. 投影期間 2027年7月18日(日)または 19日(月・祝)

3. 閲覧対象 第4回日本外来精神医学会学術総会参加者、及び関係者

4. 広告依頼社数 約50社

5. 募集枠

日程	広告種別	掲載場所	広告料 (税込)	募集数
7月18日(日) 7月19日(月・祝)	静止画・動画 (1枠30～50秒程度)	各プログラムの幕間 (休憩時間)	220,000円	2枠

6. 規格

<静止画>

データ形式:PowerPointをMP4に変換

サイズ:16:9

<動画>

動画形式:MP4

解像度:XGA(1024×768ピクセル)

音声出力:不可

7. 決定・注意事項

- (1)配置や放映順につきましては、申し込み締め切り後に主催者にて決定致します。
- (2)申込社が主催者の許可無く、スペースの全部、または一部を第三者に譲渡、貸与、もしくは、申込社同士において交換することはできません。
- (3)幕間広告内容については主催事務局にて確認し、不適切と判断した場合には、別の動画放映をお願いする場合がございますので、予めご了承ください。

8. お申し込み方法・お申し込み期限

オンラインによる受付となります。学会ホームページよりお申込みください。

【学会ホームページ URL:<https://convention.jtbcom.co.jp/jspc2027/>】

申込・データ提出締切日:2027年5月28日(金)必着

※お申込後の解約は原則として認めませんのでご了承ください。

※データは貴社にて作成の上、運営事務局【jspc2027-sponsor@jtbcom.co.jp】までメールにてご送付ください。(当方ではデータの作成はいたしません。)

9. 広告料のお支払い

幕間広告料の請求書は申込締め切り後に運営事務局より請求書をお送りさせていただきますので、期日までに下記指定口座へお振込みください。また、領収証は発行いたしません。

「振込票控え」または「振込明細記録」をもって、領収証に代えさせていただきます。

【お振込先】

■ゆうちょ銀行から振込む場合

金融機関名: ゆうちょ銀行

記号:11370

番号:11953361

口座名:公益社団法人日本精神神経科診療所協会

(シヤ)ニホンセイシンケンケイカシシリョウジョウキョウカイ)

■他金融機関から振込む場合

金融機関名:ゆうちょ銀行

店名:一三八店〔読み:イチサンハチ店〕 店番:138

預金種目:普通預金

口座番号:1195336

口座名義:公益社団法人日本精神神経科診療所協会

(シヤ)ニホンセイシンケンケイカシシリョウジョウキョウカイ)

10. 申込み後のお取り消し、開催日時の変更・中止について

申込後の取り消しについては原則お受けできません。予めご了承ください。

やむを得ずお申込みを取り消される場合は、協賛費はご返金いたしかねますので、予めご了承ください。

天災・その他のやむを得ない事情、並びに事務局および運営事務局の責任に帰し得ない原因により学会の開催日時を変更する場合があります。この変更により生じた協賛社の損害は補償出来かねます。また、協賛社は、この変更を理由とする協賛申込みの取り消し、または契約を解除することは出来ません。なお、前述の原因により学会の開催中止を決定した場合には、別途協議し、対応方を決定いたします。

寄付金募集要項

1. 募 金 の 名 称 第4回日本外来精神医学会学術総会
2. 募 金 額 200,000 円
3. 募 金 期 間 2026年6月22日(月)～ 2027年7月17日(土)
4. 寄 付 金 の 使 途 第4回日本外来精神医学会学術総会の準備及び運営経費に充当いたします。
5. 責 任 者 第4日本外来精神医学会学術総会
大会長 高井 昭裕
(岐阜県精神神経科診療所協会 会長
医療法人明萌会ウェルネス高井クリニック 院長)
6. 寄 付 金 の 払 込 先 寄付金の優遇税制が適用されますので次ページに記載の主催団体の
公益社団法人日本精神科診療所協会の口座へのお振込みとなります。
7. 申 込 方 法 ・ お 問 合 せ 先
次ページに記載の「寄付金のお願い」の手続きをご参照のうえ、
「寄付金申込書」を FAX または 郵送にて下記総会事務局までお申込み下さい。

公益社団法人日本精神神経科診療所協会
〒151-0053 東京都渋谷区代々木 1-38-2 ミヤタビル 7F
TEL. 03-3320-1423 FAX. 050-3156-3116
E-mail: office@japc.or.jp

寄付金のお願い

公益社団法人日本精神神経科診療所協会は、精神科診療所の資質の向上を図るとともに、精神保健に関する事業を行い、もって精神障害者の福祉の増進及び精神科医療並びに国民の精神保健の向上に貢献することを目的とする団体です。

当協会では、公益を目的とする事業の充実を図って一層の公益増進を達成するために、幅広く寄付金を募集しています。皆様のご支援、ご協力をよろしくお願いいたします。

日本精神神経科診療所協会の公益目的事業

- (1) 精神保健医療福祉事業についての調査及び研究
- (2) 精神保健福祉及び精神科医療に関する正しい知識の普及及び相談事業の実施
- (3) 精神保健医療福祉に関する教育研修及び広報
- (4) 精神保健医療福祉に関する調査研究に対する助成
- (5) 地域精神保健医療福祉関連機関に対する協力
- (6) その他本協会の目的達成に必要な事業

寄付金優遇措置について

詳細につきましては別添資料(寄付金の優遇税制について)をご覧ください。

ご寄付の手続き

ご寄付の送金には下記金融機関をご利用下さい。寄付金領収書送付のため、申込書に住所、氏名、電話番号と寄付金額等を記載の上、FAXまたは郵便にてご連絡下さるようお願いいたします。金融機関ご利用の場合は、領収書がありませんと優遇措置を受けられませんので、ご注意下さい。

銀行振込先口座

- ・ みずほ銀行 新宿南口支店 普通預金 口座番号 1982726
- ・ 口座名 公益社団法人日本精神神経科診療所協会 寄付金口
(コウエキシャダンホウジンニホンセイシンケンケイカシシリョウジョキョウカイキフキングチ)

寄付金申請先

公益社団法人 日本精神神経科診療所協会 事務局

※申込書の送り先は申込書に記載の FAXもしくは総会事務局へ郵送をお願いします。

当協会への寄付金に対する税制上の優遇措置について

当法人は平成24年4月1日より「公益社団法人 日本精神神経科診療所協会」に移行いたしました。これに伴い、寄付金に対する優遇税制が適用されます。

優遇される内容については下記の通りです。

○個人が寄付した場合の所得税の優遇措置

特定公益増進法人への寄付に該当し、寄付金控除が受けられます。

・(寄付金額－2,000円) が所得控除できます。

・寄付金額は寄付をした個人の総所得金額の40%相当額が限度です。

注1 他の特定公益増進法人への寄付がある場合は合算して計算します。

注2 当協会への寄付は税額控除の要件は満たしておりませんので、所得控除のみが受けられます。

○法人が寄付した場合の法人税の優遇措置

特定公益増進法人への寄付に該当し、損金算入限度額に達するまでの金額が損金算入されます。

・損金算入限度額

A. (所得金額の6.25%＋資本金等の額の0.375%) ×1/2

B. 上記の他、一般寄付金の損金算入限度額も損金算入ができます。

(所得金額の2.5%＋資本金等の額の1.25%) ×1/2

注1 Aには他の特定公益増進法人への寄付がある場合は合算して計算します。

注2 BにはAを超える特定公益増進法人への寄付金の額と一般寄付金の額を合算して計算します。

○遺言等により寄付した場合の相続税の優遇措置

相続税が非課税となります。

○事業等への寄付

当法人そのものへの寄付ばかりでなく、当法人が主催、あるいは地区協会と共催する事業についても上記の控除が受けられます。

ただし、控除については「公益社団法人 日本精神神経科診療所協会」が直接寄付を受け、領収書を発行する必要がありますので、当協会事務局へご入金いただく必要があります。事務手続については事務局へご連絡下さい。

○実際に優遇措置を受ける場合の詳細は、最寄りの税務署等にお問い合わせいただくか、顧問の公認会計士・税理士の先生にご相談下さい。

FAX: 050-3156-3116

申し込み先: 公益社団法人日本精神神経科診療所協会 事務局

寄付金申込書

令和 年 月 日

公益社団法人日本精神神経科診療所協会

会 長 後藤 英一郎 殿

公益社団法人日本精神神経科診療所協会の事業の推進に資するため、次のとおり寄付を申し込みます。

寄付金額	億	千万	百万	拾万	万	千	百	拾	円
------	---	----	----	----	---	---	---	---	---

〒

住 所: _____

名 称: _____

代表者名・氏名: _____ 印

電話番号: _____

寄付指定事業: 第4回日本外来精神医学会学術総会

事務局欄	受付日:	受付番号:	備考:
------	------	-------	-----

第4回日本外来精神医学会学術総会 協賛申込方法(オンライン)について

第4回日本外来精神医学会学術総会の各種協賛申込みは、オンライン登録にて受付いたします。

学会ホームページ内「協賛受付」より、ご登録をお願いいたします。

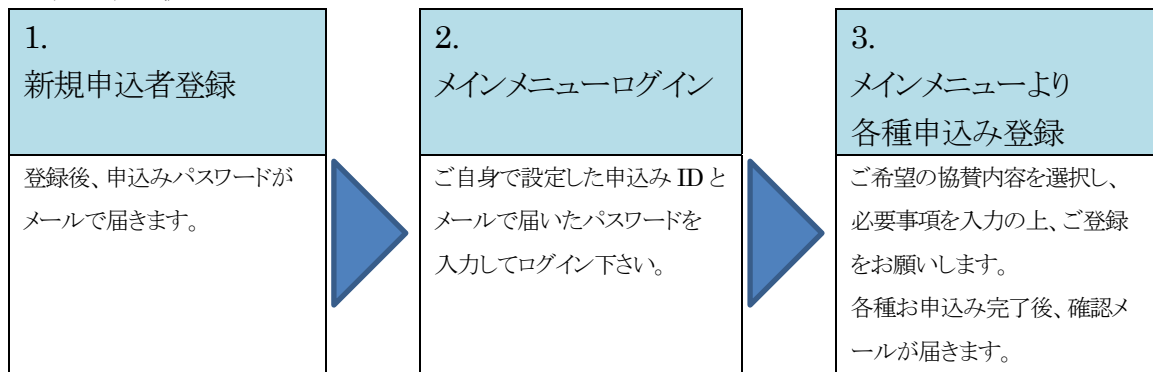
学会ホームページ URL : <https://convention.jtbcom.co.jp/jspc2027/>

※寄付金のお申し込みはオンラインでは受け付けておりません。申込用紙にご記入の上、FAXにてお申し込みください。

※原則 TEL 及び FAX による申込み受付はいたしませんので、予めご了承下さい。

なお、インターネット環境のない方は、運営事務局にお問合せ下さい。

<お申込みの流れ>



※推奨 OS/推奨ブラウザ

Microsoft Edge、Firefox 23.0 以降、Chrome 28.0 以降

※個人情報の利用目的

お名前、メールアドレス等の個人情報は、協賛申込に関して、請求書、領収書、本件に関する連絡以外の目的には利用しません。又、個人情報は第三者へは開示いたしません。

【お問合せ先】

第4回日本外来精神医学会学術総会 運営事務局【協賛担当】

株式会社 JTB コミュニケーションデザイン コンベンション事業局内

〒105-8335 東京都港区芝 3-23-1 セレスティン芝三井ビルディング 12 階

TEL:03-5657-0775

E-mail:jspc2027-sponsor@jtbcom.co.jp