

## 第44回日本造血・免疫細胞療法学会 総会

*44th JSTCT Annual Meeting (JSTCT2022)*

*Japanese Society for Transplantation and Cellular Therapy*

## 開催趣意書・募集要項

共催セミナー  
スポンサードシンポジウム  
出展  
プログラム抄録集広告  
バナー広告  
寄附

第44回日本造血・免疫細胞療法学会 総会

会長 高橋 聡

## 第44回日本造血・免疫細胞療法学会 総会(JSTCT2022)の開催にあたって

謹啓 時下、ますますご清祥のこととお慶び申し上げます。また、平素より格別のご理解とご協力を賜り、厚くお礼申し上げます。

日本造血細胞移植学会はこの度、日本造血・免疫細胞治療学会に学会名を改めましたが、名称変更後初めての学会総会を2022年5月12～14日に横浜で開催させて頂くことになりました。ご参加される皆様を、心から歓迎申し上げます。

本会は1978年に日本骨髄移植臨床懇話会として発足し、その後、日本骨髄移植研究会として年一度の研究・臨床報告の場としての役割を担ってきました。1995年の第18回の研究会(会長:浅野茂隆先生)では初めて演題数が200を超え、その流れは翌年の日本造血細胞移植学会への組織変更へと続きました。骨髄細胞が主であった移植細胞ソースは、末梢血幹細胞、臍帯血などの応用が国内外で進み、さらには免疫療法としての側面に関する研究も盛んになり、当時、学会名を決める議論においては将来の移植療法の方向性を見据えて、造血幹細胞という表現は避けて、造血細胞移植学会を採用した、という経緯がありました。当時の先生方の先見性がみてとれます。それから四半世紀の時を経て、まさに造血幹細胞移植は、幹細胞および免疫細胞を用いた細胞療法へと進化しつつあります。今回の学会名称の変更に際して、移植という日本語が消えてしまうことに寂しさを感じる、という意見など、会員の皆様からの様々なご意見を伺いながら豊嶋崇徳理事長の主導のもと、理事会構成員の間で議論を積み重ね、世界的な変化のスピードをも意識しながらの名称変更に至りました。この経緯にご理解を頂き、また暖かいご支援をお送り頂いた会員の皆様には心から感謝申し上げます。一方で、これまでの歴史を振り返ると、我々の現在地は、まだまだ進化の過程にあるということが感じられます。おそらく、そう遠くない未来には我々が目指している難病克服への新しい道がさらに拓かれ、場合によっては本学会の名称もまた変更されることがあるかもしれません。我々は進化の道の途上にある、という意識を常にもつことによって、次世代への希望の道を見据えて、今回の学術集会のテーマを、Transplant, Cell Therapy, and Beyond –細胞療法、その先へ– とさせて頂きました。

このような変化の中においても、本学会総会の本質は移植・細胞療法という医療技術を用いて治療・ケアのレベル向上を目指す医療者集団の情報交換の場であり、目的を一にした様々な職種が集う場という他学会には見られないユニークな特徴は変わりません。そして、2020年から続くCOVID-19パンデミックの時代においても、難病患者から苦しみを除くべく日夜、臨床、研究活動に没頭する”同志“がいます。JSTCT2022では上記テーマに込めた意味と本学会の特徴を底流としたさまざまな企画を計画しております。もちろん、会員の皆様の安全は、そのまま患者さんの安全に直結しますので、状況に応じてハイブリッド、あるいはオンライン開催など臨機応変な対応を準備させて頂きます。しかしながら2022年5月には、横浜の地に皆が一同に会して、研究・臨床の場での成果を交換し合えることができることを心から願っております。

尚、本学会総会の開催に要する費用は、参加者の参加登録費を以って充当いたしますが、実際にはこれだけでは不十分であり、皆様方のご援助に頼らざるを得ないのが実情であります。

つきましては、本学会総会が実り多いものになりますよう、格別のご支援を賜りたくお願い申し上げます。諸事厳しい折りに誠に恐縮ではございますが、本学会総会の趣旨をご理解いただき協賛賜りますようお願い添えのほどよろしくお願い申し上げます。

また、各種共催申込に関しまして、日本製薬工業協会の「企業活動と医療機関等の関係の透明性ガイドライン」に基づき「共催企業と医療機関及び医療関係者との関係の透明性に関する指針」に従い、総会等の会合開催にかかる費用を公開することについて了承いたします。

末筆ではあります、貴社の益々のご発展を心よりお祈り申し上げます。

謹白

2021年7月吉日

第44回日本造血・免疫細胞療法学会 総会

会長 高橋 聡

(東京大学医科学研究所 臨床精密研究基盤社会連携研究部門)

同 附属病院 血液・腫瘍内科 特任教授



# 開催概要

1. 会議名称 第44回日本造血・免疫細胞療法学会 総会  
44th JSTCT Annual Meeting (JSTCT2022)  
Japanese Society for Transplantation and Cellular Therapy
2. 公式HP <https://convention.jtbcom.co.jp/jstct2022/>
3. 主催 第44回日本造血・免疫細胞療法学会 総会 実行委員会
4. 会長 高橋 聡（東京大学医科学研究所 臨床精密研究基盤社会連携研究部門  
同 附属病院 血液・腫瘍内科 特任教授）
5. 会期 2022年5月12日（木）～14日（土）
6. 会場 パシフィコ横浜 ノース  
〒220-0012 神奈川県横浜市西区みなとみらい1丁目1番2号  
Tel: 045-221-2155(代表)
7. メインテーマ 細胞療法、その先へ  
Transplant, Cell Therapy, and Beyond
8. 参加者数 3,000名(予定)

## 9. プログラム(予定)

日程	朝	午前	昼	午後	夜
5/12 (木)	-	-	-	教育セミナー、 HCTC 認定更新セミナー 他	-
5/13 (金)	-	シンポジウム、 教育講演、 スポンサードシンポジウム コ・メディカル関連プログラム、 HCTC ワークショップ、 一般口演、 ポスター閲覧、 企業展示 他	ランチョン セミナー	会長シンポジウム、 教育シンポジウム、教育講演、 コ・メディカル関連プログラム、 造血幹細胞移植推進事業フォー ラム、 一般口演、 ポスター閲覧・セッション、 スイーツセミナー、 企業展示 他	-
5/14 (土)	ブ レ ク ク フ ァ ァ ス ト セ ミ ナ ー	シンポジウム、 教育セミナー、 スポンサードシンポジウム コ・メディカル関連プログラム、 TRUMP2 説明会、 合同シンポジウム、 一般口演、 ポスター閲覧、 企業展示 他	ランチョン セミナー	プレナリーセッション、 シンポジウム、 教育講演、 教育セミナー、 コ・メディカル関連プログラム、 チーム医療、 HCTC ブラッシュアップ研修 会、 一般口演、 ポスター閲覧・セッション、 市民公開講座 他	-

理事長	豊嶋 崇徳	北海道大学大学院医学研究科 血液内科
副理事長	高橋 聡	東京大学医科学研究所 先端医療研究センター 分子療法分野
	福田 隆浩	国立がん研究センター中央病院 造血幹細胞移植科
理事	赤塚 美樹	名古屋大学大学院医学系研究科 分子細胞免疫学分野
	熱田 由子	日本造血細胞移植データセンター
	一戸 辰夫	広島大学原爆放射線医科学研究所 血液・腫瘍内科分野
	井上 雅美	大阪母子医療センター 血液・腫瘍科
	神田 善伸	自治医科大学附属病院・附属さいたま医療センター 血液科
	小林 良二	社会医療法人北楡会 札幌北楡病院 小児科
	高坂 久美子	名古屋第一赤十字病院 看護部
	高橋 義行	名古屋大学大学院医学系研究科 小児科学
	田中 淳司	東京女子医科大学 血液内科学講座
	谷口 修一	国家公務員共済組合連合会虎の門病院 血液内科
	長藤 宏司	久留米大学医学部 内科学講座 血液・腫瘍内科部門
	張替 秀郎	東北大学大学院医学系研究科 血液・免疫病学分野
	日野 雅之	大阪市立大学大学院医学研究科 血液腫瘍制御学
	前田 嘉信	岡山大学 血液・腫瘍内科
	宮本 敏浩	九州大学病院 血液腫瘍内科
	森 文子	国立がん研究センター中央病院 看護部
	森 毅彦	慶應義塾大学医学部 血液内科

(五十音順・敬称略)

## 11.依頼社数 約100社

## 12.企業活動と医療機関等の関係の透明性ガイドラインについて

各種共催申込に関しまして、日本製薬工業協会の「企業活動と医療機関等の関係の透明性ガイドライン」に基づき「共催企業と医療機関及び医療関係者との関係の透明性に関する指針」に従い、総会等の会合開催にかかる費用を公開することについて了承いたします。

13.総会事務局 東京大学医科学研究所 臨床精密研究基盤社会連携研究部門  
〒108-0071 東京都港区白金台 4丁目6-1

## 14.お申込み・お問合せ先

第44回日本造血・免疫細胞療法学会 総会 運営事務局  
株式会社JTBコミュニケーションデザイン 事業共創部 コンベンション第二事業局内  
〒541-0056 大阪府中央区久太郎町2-1-25 JTBビル8階  
Fax: 06-4964-8804 E-mail: jstct2022-sponsor@jtbcom.co.jp  
※新型コロナウイルス対策のため、運営事務局は在宅勤務を実施しております。  
当面の間、原則 E-mail でお問い合わせいただきますようお願いいたします。

## 15.収支予算計画案(別紙)

# 共催セミナー

総会期間中に講演会場を用いて、「共催セミナー」を下記の要領にて開催いたします。

## 1. 開催概要

第44回日本造血・免疫細胞療法学会 総会

会期：2022年5月12日(木)・13日(金)・14日(土) ※共催セミナー開催は13日(金)・14日(土)

会場：パシフィコ横浜「ノース」

会長：高橋 聡（東京大学医科学研究所 臨床精密研究基盤社会連携研究部門  
同 附属病院 血液・腫瘍内科 特任教授）

参加者：3,000名(予定)

## 2. 募集枠

日程	セミナー種別	講演時間(予定)	席数(予定)	共催費(税込)	募集数	枠番号
5月13日(金)	ランチョンセミナー	50分	1,200席	¥3,300,000.-	1	LS-1A
			600席	¥2,750,000.-	2	LS-1B
			440席	¥2,200,000.-	1	LS-1C
			180~240席	¥1,980,000.-	6	LS-1D
			120~160席	¥1,650,000.-	3	LS-1E
	スイーツセミナー	50分	600席	¥2,200,000.-	2	SS-B
			440席	¥1,980,000.-	1	SS-C
			180~240席	¥1,650,000.-	6	SS-D
			120~160席	¥1,100,000.-	3	SS-E
	5月14日(土)	ブレックファースト セミナー	50分	440席	¥1,980,000.-	1
180~240席				¥1,650,000.-	2	BS-C
140~170席				¥1,100,000.-	2	BS-D
ランチョンセミナー		50分	1,200席	¥3,300,000.-	1	LS-2A
			600席	¥2,750,000.-	2	LS-2B
			440席	¥2,200,000.-	1	LS-2C
			180~240席	¥1,980,000.-	6	LS-2D
			120~160席	¥1,650,000.-	3	LS-2E

※会場席数は、プログラム編成および、各種機材やカメラ台の設置等により、変動する可能性があります。

## 3. 共催費用に含まれるもの

(1) 会場使用料(会場 約50分の借上げ費用)

(2) 基本機材使用料

① 映像機材：液晶プロジェクター1面投影(オペレーター人件費含む)

② 音響機材：座長席・演者席・進行席の各マイク1本、質疑応答用マイク(各会場規模により本数が異なります)

③ 備品：卓上ライト、演者レーザーポインター、弁当配布テーブル

※同時通訳関係等、その他追加機材につきましては、別途実費ご請求申し上げます。

また、海外からの招聘演者に講演を依頼される場合は、渡航費のご負担をお願いいたします。

※今後の情勢を鑑み開催方法(ウェブ開催など)が変更となります場合も、開催のための会場・機材・環境設定に係る費用が発生しますため、共催費用は据え置きとさせていただきます。

この場合、下記「4.」のご負担は軽減されます。ご理解ご協力を賜りますようお願い申し上げます。

#### 4. 共催費に含まれないもの(貴社にてご負担いただくもの)

(1) 参加者飲食代:手配については運営事務局が集約し、一括にて行います。

各セミナーにおける飲食の単価は下記を目安としてお考えください。

ブレックファースト・スイーツセミナー 軽食・お菓子 : ¥1,500.-消費税別(予定)

ランチョンセミナー お弁当 : ¥1,800.-消費税別(予定)

(2) 運営人員 : 進行係、セミナー受付、お弁当&資料配布係、アナウンス係、照明係

(3) 接 遇 費: 演者・座長の交通費(渡航費用含む)、謝金、宿泊費等

(4) 看板・チラシなど制作物費用 : 当日会場前看板、控室前看板、机下紙

(5) 控室料金 : 控室利用料及び控室での飲食、機材等

※共催費に含まれないお弁当、備品、機材などに関する手配のご発注は、開催約1ヶ月前に送付予定の“セミナー運営実施要項”にてお伺いします。

追加手配にかかる費用は、手数料15%を頂戴いたしますので、予めご了承ください。

#### 5. 開催枠決定

(1) 会場と開催日の割り振りの最終決定につきましては、主催者(事務局)にご一任ください。

(2) 申込社が主催者の許可無くセミナー枠の全部または一部を第三者に譲渡、貸与、もしくは申込社同士において交換することはできません。

#### 6. 座長・演者・講演内容

座長・演者との通信(講演依頼・旅費・謝金・宿泊等)については、基本的に貴社に一任いたしますが、セミナー内容や座長及び演者の選出については、主催者と協議の上、ご決定ください。

企画内容や座長、演者について、主催者側より推薦させていただく場合がございます。予めご了承ください。

#### 7. セミナープログラム掲載事項について

「プログラム抄録集」へのセミナー抄録の掲載予定はございませんが、プログラム部分には『セッションタイトル、座長名、演者名、それぞれのご所属、演題名』を掲載させていただきます。

#### 8. お申し込み方法・お申し込み期限

オンラインによる受付となります。総会ホームページよりお申込みください。

【総会ホームページURL: <https://convention.jtbcom.co.jp/jstct2022/>】

なお、お申し込みの際は、入力フォームに、演者、座長、演題テーマをご記入ください。

(ご記入いただきましたテーマ等にて選定をいたします。予定でも結構ですので、必ずご記入ください。)

セミナーを複数お申し込みの場合は、各通信欄に【1枠目】【2枠目】等、ご記入の上お申込みください。

**申込締切日: 2021年11月30日(火)必着**

※お申込後の解約は原則として認めませんのでご了承ください。

※座長、演者、演題名が未定の場合は、決まり次第、お知らせください。

#### 9. 当日運営の詳細

映像機材・控室・参加者弁当の追加手配詳細につきましては総会1ヶ月前頃にご案内申し上げます。

追加手配にかかる費用につきましては、手数料15%を頂戴いたしますので、予めご了承ください。

#### 10. 共催費のお支払い

共催費用の請求書は、開催枠決定後にお送りします。

請求書が届きましてから、期日までに指定の銀行口座にお振込みください。

尚、総会開催までにご入金を確認できない場合は、お申し込みを取り消しする場合がございますので予めご了承ください。また、銀行発行の振込控をもって、当方の領収書に代えさせていただきます。

【お振込先】 三井住友銀行 目黒支店(店番:694) 普通預金 7444524  
第44回日本造血・免疫細胞療法学会総会  
(ダイオンジユウオンカイニホンゾウケツメンエキサイボウリョウホウガツカイソウカイ)

## 11.申込み後のお取り消し、開催日時の変更・中止について

申込後の取り消しについては原則お受けできません。予めご了承ください。やむを得ずお申込みを取り消される場合は、共催費はご返金いたしかねますので、予めご了承ください。

天災・その他のやむを得ない事情、並びに事務局および運営事務局の責任に帰し得ない原因により学会の開催日時を変更する場合があります。この変更により生じた共催社の損害は補償出来かねます。

また、共催社は、この変更を理由とする共催申込みの取り消し、または契約を解除することは出来ません。

なお、前述の原因により学会の開催中止を決定した場合には、別途協議し、対応方を決定いたします。

# スポンサードシンポジウム

総会期間中に講演会場を用いて、「スポンサードシンポジウム」を下記の要領にて開催いたします。

## 1. 開催概要

第44回日本造血・免疫細胞療法学会 総会

会期：2022年5月12日(木)・13日(金)・14日(土) ※スポンサードシンポジウムは13日(金)・14日(土)

会場：パシフィコ横浜「ノース」

会長：高橋 聡 (東京大学医科学研究所 臨床精密研究基盤社会連携研究部門  
同 附属病院 血液・腫瘍内科 特任教授)

参加者：3,000名(予定)

## 2. 募集枠

種別	講演時間(予定)	席数(予定)	共催費(税込)	募集数	枠番号
シンポジウム1	120分	1,200席	¥2,200,000.-	1	SY1
シンポジウム2	120分	1,200席	¥2,200,000.-	1	SY2

※会場席数は、プログラム編成および、各種機材やカメラ台の設置等により、変動する可能性があります。

※募集数が埋まり次第、締め切りとさせていただきます。

## 3. 共催費用に含まれるもの

(1) 会場使用料(各時間の会場借上げ費用)

(2) 運営人員：進行係、アナウンス係、照明係

(3) 控室関係：控室利用料

(4) 基本機材使用料

① 映像機材：液晶プロジェクター1面投影(オペレーター人件費含む)

② 音響機材：座長席・演者席・進行席の各マイク1本、質疑応答用マイク(各会場規模により本数が異なります)

③ 備品：卓上ライト、演者レーザーポインター、弁当配布テーブル

※同時通訳関係等、その他追加機材につきましては、別途実費ご請求申し上げます。

また、海外からの招聘演者に講演を依頼される場合は、渡航費のご負担をお願いいたします。

(5) 表示物などの制作物費用：控室前表示、机下紙

※今後の情勢を鑑み開催方法(ウェブ開催など)が変更となります場合も、開催のための会場・機材・環境設定に係る費用が発生しますため、共催費用は据え置きとさせていただきます。

この場合、下記「4.」のご負担は軽減されます。ご理解ご協力を賜りますようお願い申し上げます。

## 4. 共催費に含まれないもの(貴社にてご負担いただくもの)

(1) 運営人員：資料配布係(※配布資料がある場合)

(2) 接遇関係：演者の招聘に関する手配、それに係る費用(渡航費用含む交通費、謝金、宿泊費等の接遇)

(4) 控室関係：控室での飲食、機材等

(5) 看板・チラシなど制作物費用：当日会場前看板、控室前看板、机下紙

※共催費に含まれない備品、機材などに関する手配のご発注は、開催約1ヶ月前に送付予定の“運営実施要項”にてお伺いします。

追加手配にかかる費用は、手数料15%を頂戴いたしますので、予めご了承ください。

## 5. 開催枠決定

(1) 会場と開催日の割り振りの最終決定につきましては、主催者(事務局)にご一任ください。

(2) 申込社が主催者の許可無く開催枠の全部または一部を第三者に譲渡、貸与、もしくは申込社同士において交換することはできません。



## 6. 座長・演者・講演内容

座長・演者との通信(講演依頼・旅費・謝金・宿泊等)については、基本的に貴社に一任いたしますが、シンポジウム内容や座長及び演者の選出については、主催者と協議の上、ご決定ください。  
企画内容や座長、演者について、主催者側より推薦させていただく場合がございます。予めご了承ください。

## 7. プログラム掲載事項について

「プログラム抄録集」へ抄録の掲載をいたしますが、執筆依頼等は運営事務局にて行います。

## 8. お申し込み方法・お申し込み期限

オンラインによる受付となります。総会ホームページよりお申込みください。

【総会ホームページURL: <https://convention.jtbcom.co.jp/jstct2022/>】

なお、お申し込みの際は、入力フォームに、演者、座長、演題テーマをご記入ください。

(ご記入いただきましたテーマ等にて選定をいたします。予定でも結構ですので、必ずご記入ください。)

**申込締切日: 2021年11月30日(火)必着**

※お申込後の解約は原則として認めませんのでご了承ください。

※座長、演者、演題名が未定の場合は、決まり次第、お知らせください。

## 9. 共催費のお支払い

共催費用の請求書は、開催枠決定後にお送りします。

請求書が届きましてから、期日までに指定の銀行口座にお振込みください。

尚、総会開催までにご入金を確認できない場合は、お申し込みを取り消しする場合がございますので予めご了承ください。また、銀行発行の振込控をもって、当方の領収書に代えさせていただきます。

【お振込先】 三井住友銀行 目黒支店(店番:694) 普通預金 7444524  
第44回日本造血・免疫細胞療法学会総会  
(ダ'イオンジ'ユウオンカイニホンゾウケツメンエキサイボ'ウリヨウホウガツカイソウカイ)

## 10. 申込み後のお取り消し、開催日時の変更・中止について

申込後の取り消しについては原則お受けできません。予めご了承ください。やむを得ずお申込みを取り消される場合は、共催費はご返金いたしかねますので、予めご了承ください。

天災・その他のやむを得ない事情、並びに事務局および運営事務局の責任に帰し得ない原因により学会の開催日時を変更する場合があります。この変更により生じた共催社の損害は補償出来かねます。

また、共催社は、この変更を理由とする共催申込みの取り消し、または契約を解除することは出来ません。

なお、前述の原因により学会の開催中止を決定した場合には、別途協議し、対応方を決定いたします。

# 出 展

## 1. 展示日程(予定) \*総会プログラムにより若干の時間変更をする場合があります。

2022年5月12日(木)	09:00～13:00	会場設営・基礎小間準備
	13:00～20:00	出展企業搬入・設営
2022年5月13日(金)	09:00～18:00	展示
2022年5月14日(土)	09:00～14:40	展示
	14:40～17:00	撤去・搬出

## 2. 展示会場

パシフィコ横浜 ノース 1F 「G1～G4」

## 3. 基礎小間仕様、料金

(1) 展示料金 : 1小間 ¥253,000.- (税込)

(2) 募集数 : 20小間

(3) 仕様 : ①1小間のスペースは、間口1,800mm×奥行900mmです。

展示台1台(間口1,800mm×奥行900mm・白布付)をご用意します。

②バックパネル(高さ2,100mm)に社名板を設置します。

社名板のロゴを指定される場合、別途ご請求をさせていただきます。

③電気の使用に関わる工事費・関係費、コンセント手配、並びに標準装備に含まれないものに関しましては、別途、有料で手配可能です。

こちらに関しましては、改めて運営事務局よりご案内をさせていただきます。

(4) 備考 : 2～3小間でお申込みの場合、基本的に並列(奥行900mm×幅3,600mmか5,400mm)となります。島組等をご希望の場合は、4区画以上にてお申込みをご検討ください。

## 4. 区画展示仕様(スペース展示)、料金

(1) 展示料金・募集数 :

募集枠	広さ(m <sup>2</sup> )	展示料金(税込)	募集数
スペース展示 A	90 m <sup>2</sup>	¥2,750,000.-	2
スペース展示 B	45 m <sup>2</sup>	¥1,650,000.-	2

(2) 仕様 : ①展示区画の4隅を墨出し、スペースのみの状態で提供します。

②社名板、バックパネル、机などの備品は一切ありません。装飾は各社にて行ってください。

③電気の使用に関わる工事費・関係費、コンセント手配、並びに標準装備に含まれないものに関しましては、別途、有料で手配可能です。

こちらに関しましては、改めて運営事務局よりご案内をさせていただきます。

## 5. 書籍展示小間仕様、料金

(1) 展示料金 : 机1本 ¥33,000.- (税込)

(2) 募集数 : 5本

(3) 仕様 : ①1本のスペースは、間口1,800mm×奥行900mmです。

展示用机1台(間口1,800mm×奥行900mm・白布付)を用意します。

②社名板、バックパネルはありません。装飾は各社にて行ってください。

③電気の使用に関わる工事費・関係費、コンセント手配、並びに標準装備に含まれないものに関しましては、別途、有料で手配可能です。

こちらに関しましては、改めて運営事務局よりご案内をさせていただきます。

## 6. 基礎小間、並びに区画展示(スペース展示)場所の振り分け

- (1) 各社小間(及び区画)の割り当ては、申込み締切り後に主催者(事務局)で決定します。
- (2) 出展社が主催者の許可無く、スペースの全部、または一部を第三者に譲渡・貸与、もしくは出展社同士において交換することはできません。
- (3) 申込み締切り後、申込みスペースの調整を図る場合もあります。予めご承知お祈りいたします。

## 7. 補償

出展社、及びその受託会社が、他社の小間、展示物、主催者の設備、および人身等に損害を与えた場合は、その補償は各出展社が責任を負うものとします。万一、展示物の損害・減失・盗難等の被害が発生した場合も、主催者は責任を負いかねますのでご注意ください。

また、展示会場、及び出展申込み状況等の理由により、展示規模や仕様の変更、または展示会の延期・中止における出展社への影響や発生する費用は、各出展社の責任において対処いただきます。

## 8. お申し込み方法・お申し込み期限

オンラインによる受付となります。総会ホームページよりお申込みください。

【総会ホームページURL: <https://convention.jtbcom.co.jp/jstct2022/>】

**申込締切日: 機器展示・書籍展示 2022年2月15日(火)必着**

※お申込後の解約は原則として認めませんのでご了承ください。

## 9. 出展料のお支払い

出展料に関する請求書は、申込み締切り後にお送りします。

請求書が届きましてから入金の手続きをしていただきますようお願いいたします。

期日までに指定の銀行口座にお振込みください。

尚、総会開催までにご入金を確認できない場合は、お申し込みを取り消しする場合がございますので予めご了承ください。

また、銀行発行の振込控をもって、当方の領収書に代えさせていただきます。

【お振込先】 三井住友銀行 目黒支店(店番:694) 普通預金 7444524

第44回日本造血・免疫細胞療法学会総会

(ダイオンジユウオンカイニホンゾウケツメンエキサイボウリョウホウガツカイソウカイ)

## 10. 申込み後のお取り消し、開催日時の変更・中止について

申込後の取り消しについては原則お受けできません。予めご了承ください。やむを得ずお申込みを取り消される場合は、共催費はご返金いたしかねますので、予めご了承ください。

天災・その他のやむを得ない事情、並びに事務局および運営事務局の責任に帰し得ない原因により学会の開催日時を変更する場合があります。この変更により生じた共催社の損害は補償出来かねます。

また、共催社は、この変更を理由とする共催申込みの取り消し、または契約を解除することは出来ません。

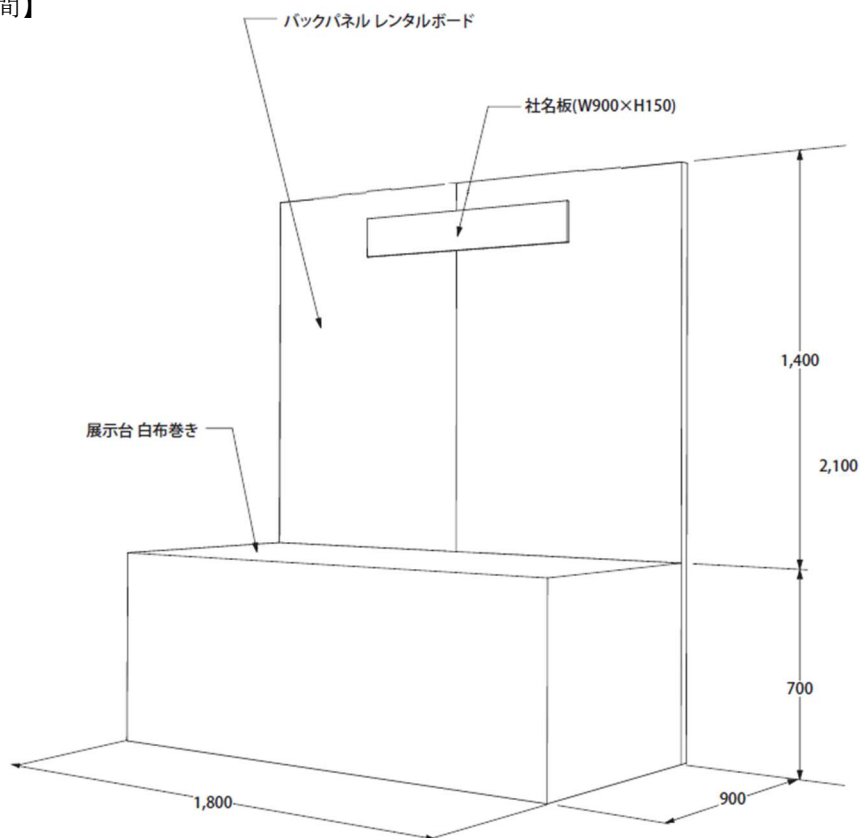
なお、前述の原因により学会の開催中止を決定した場合には、別途協議し、対応方を決定いたします。

## 11. 今後のご連絡

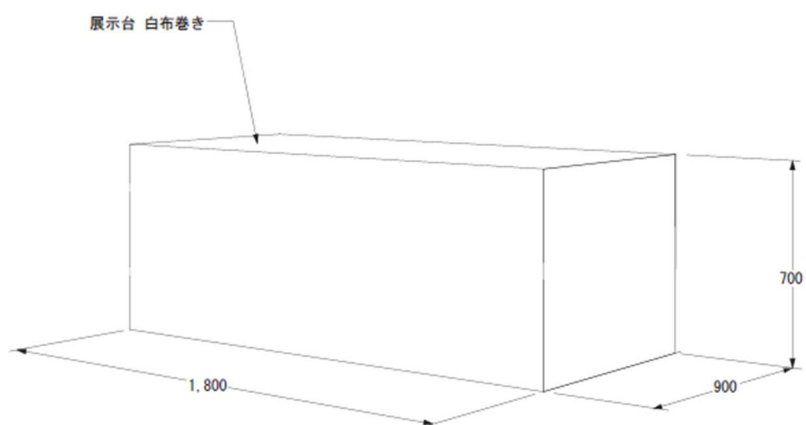
小間割・別途オプションの申し込みに関するご案内は、2022年3月下旬頃にご担当者様にご連絡します。

<小間姿図>

【基礎小間】



【書籍展示】



# プログラム抄録集広告

1. 雑誌名 第44回日本造血・免疫細胞療法学会 総会 プログラム抄録集
2. 仕様 A4版 縦 本文モノクロ 表紙、及び広告一部カラー
3. 発行部数 5,300部(予定)
4. 製作諸経費 6,413,000円
5. 配布対象 総会参加者、及び関係機関
6. 広告依頼社数 約100社
7. 広告料(税込)総額 2,948,000円

掲載頁		広告料	サイズ	募集数
表2(表紙の裏)	1 頁	¥ 275,000.-	縦 27cm×横 18cm 程度・カラーページ	1 枠
表3(裏表紙の裏)	1 頁	¥ 220,000.-	縦 27cm×横 18cm 程度・カラーページ	1 枠
後付	1 頁	¥ 165,000.-	縦 27cm×横 18cm 程度・カラーページ	5 枠
後付	1/2 頁	¥ 110,000.-	縦 13cm×横 18cm 程度・カラーページ	5 枠
後付	1 頁	¥ 88,000.-	縦 27cm×横 18cm 程度・白黒ページ	6 枠
後付	1/2 頁	¥ 55,000.-	縦 13cm×横 18cm 程度・白黒ページ	10 枠

## 8. 広告掲載頁決定

- (1) 各広告掲載の頁割等は、申込締め切り後に主催者(事務局)で決定いたします。ご一任ください。
- (2) 申込社が主催者の許可無く、スペースの全部、または一部を第三者に譲渡、貸与、もしくは、申込社同士において交換することはできません。

## 9. お申し込み方法・お申し込み期限

オンラインによる受付となります。総会ホームページよりお申込みください。

【総会ホームページURL: <https://convention.jtbcom.co.jp/jstct2022/>】

申込締切日: **2022年2月15日(火)必着**

※お申込後の解約は原則として認めませんのでご了承ください。

広告版下締切日: **2022年2月22日(火)必着**

※原稿は完全版下、PDFデータ(解像度350dpi以上)をご用意の上、オンライン受付のマイページより、アップロードをお願いいたします。

PDF含み、AIデータ・インデザインデータ等、5MB以上のデータの場合は、

【jstct2022-sponsor@jtbcom.co.jp】まで添付ファイルにて送信してください。

※紙焼きの場合は、運営事務局まで、書留または宅配便にてご送付ください。

※当方では版下の作成はいたしません。

※ページ割につきましては、会長にご一任下さいますようお願い申し上げます。

## 10. 広告料のお支払い

広告掲載料の請求書は、申込み締切り後にお送りします。

請求書が届きましてから、期日までに指定の銀行口座にお振込みください。

尚、総会開催までにご入金を確認できない場合は、お申し込みを取り消しする場合がございますので  
予めご了承ください。

また、銀行発行の振込控をもって、当方の領収書に代えさせていただきます。

【お振込先】 三井住友銀行 目黒支店(店番:694) 普通預金 7444524

第44回日本造血・免疫細胞療法学会総会

(ダイオンジユウオンカイニホンゾウケツメンエキサイボウリョウホウガツカイソウカイ)

## 11. 申込み後のお取り消し、開催日時の変更・中止について

申込後の取り消しについては原則お受けできません。予めご了承ください。やむを得ずお申込みを取り消される場合は、共催費はご返金いたしかねますので、予めご了承ください。

天災・その他のやむを得ない事情、並びに事務局および運営事務局の責任に帰し得ない原因により学会の開催日時を変更する場合があります。この変更により生じた共催社の損害は補償出来かねます。

また、共催社は、この変更を理由とする共催申込みの取り消し、または契約を解除することは出来ません。

なお、前述の原因により学会の開催中止を決定した場合には、別途協議し、対応方を決定いたします。

# バナー広告

1. 掲載サイト 第44回日本造血・免疫細胞療法学会 総会 公式Webサイト
2. 掲載期間 申込受付完了およびデータ受信時後(随時～会期終了)
3. 製作諸経費 456,500円
4. 料 金 110,000円(税込)
5. 広告料総額 220,000円(税込)
6. 必要申込み数 2社
7. 対 象 者 総会参加者及び関係機関
8. 広告依頼社数 約100社
9. データ 規格 幅240×高40ピクセル 1点  
ファイル形式 GIF(アニメーション可)、JPEG、PNG  
データ容量 4 KB以内

## 10. 広告掲載頁決定

- (1) バナーの掲載箇所等は、主催者(事務局)で決定いたします。
- (2) 申込社が主催者の許可無く、スペースの全部、または一部を第三者に譲渡、貸与、もしくは、申込社同士において交換することはできません。

## 11. お申し込み方法・お申し込み期限

オンラインによる受付となります。総会ホームページよりお申込みください。

【総会ホームページURL: <https://convention.jtbcom.co.jp/jstct2022/>】

申込締切日: **2022年2月15日(火)必着**

※お申込後の解約は原則として認めませんのでご了承ください。

データ締切日: **2022年2月22日(火)必着**

※バナーデータは貴社にて作成の上、運営事務局までメールにてご送付ください。  
(当方ではデータの作成はいたしません。)

## 12. 広告料のお支払い

バナー広告掲載料の請求書は、申込締め切り後にお送りします。

請求書が届きましてから、期日までに指定の銀行口座にお振込みください。

尚、総会開催までにご入金を確認できない場合は、お申し込みを取り消しする場合がございますので予めご了承ください。

また、銀行発行の振込控をもって、当方の領収書に代えさせていただきます。

【お振込先】 三井住友銀行 目黒支店(店番:694) 普通預金 7444524

第44回日本造血・免疫細胞療法学会総会

(ダイオンジュウヨンカイニホンソウケツメンエキサイボウリヨウホウカツカイウカイ)

## 13. 申込み後のお取り消し、開催日時の変更・中止について

申込後の取り消しについては原則お受けできません。予めご了承ください。やむを得ずお申込みを取り消される場合は、共催費はご返金いたしかねますので、予めご了承ください。

天災・その他のやむを得ない事情、並びに事務局および運営事務局の責任に帰し得ない原因により学会の開催日時を変更する場合があります。この変更により生じた共催社の損害は補償出来かねます。

また、共催社は、この変更を理由とする共催申込みの取り消し、または契約を解除することは出来ません。

なお、前述の原因により学会の開催中止を決定した場合には、別途協議し、対応方を決定いたします。

# 寄附

1. 募金の名称 第44回日本造血・免疫細胞療法学会 総会
2. 募金目標額 1,800,000 円
3. 募金の対象先 関連企業および医療団体
4. 募集締切 2022年5月11日(水)
5. 寄附金の使途 第44回日本造血・免疫細胞療法学会 総会の準備、及び運営経費
6. 募金責任者 第44回日本造血・免疫細胞療法学会 総会 会長  
高橋 聡 (東京大学医科学研究所 臨床精密研究基盤社会連携研究部門  
同 附属病院 血液・腫瘍内科 特任教授)

## 7. 寄附金を必要とする理由

本総会には約3,000名の参加者が見込まれていますが、会議の準備、運営に要する費用は、総額約148,083千円が必要と推算されます。その不足は覆うべくもなく、諸団体および諸企業の方々のご支援を仰がざるを得ないのが実状でございます。  
つきましては、総会開催の趣旨をご理解いただき、何卒、貴社の御支援、ご協力を賜りますようお願い申し上げます。諸費用ご多端の折、誠に恐縮に存じますが、重ねて皆様のご支援、ご協力の程、お願い申し上げます。

## 8. お申し込み方法

FAXまたはオンラインによる受付となります。総会ホームページよりお申込みください。

【総会ホームページURL: <https://convention.jtbcom.co.jp/jstct2022/>】

FAXの場合は、別紙「寄附金申込書」にご意向をご記入の上、FAX(またはメール添付)にて運営事務局までお申し込みください。

## 9. 寄附金口座

下記の口座宛てに、お申し込みに併せてお振り込みください。

【お振込先】 三井住友銀行 目黒支店(店番:694) 普通預金 7444524  
第44回日本造血・免疫細胞療法学会総会  
(ダイオンジユウオンカイニホンゾウケツツメンエキサイボウリヨウホウガツカイソウカイ)

※寄附金に対する免税措置はご用意しておりませんので、予めご了承ください。

また、寄附金に対する請求書の発行は行っておりませんので、ご承知おきください。





第44回日本造血・免疫細胞療法学会 総会  
44th JSTCT Annual Meeting (JSTCT2022) Japanese Society for Transplantation and Cellular Therapy

寄附金申込書

FAX: 06-4964-8804

申込日: 年 月 日

第44回日本造血・免疫細胞療法学会 総会  
会長 高橋 聡 殿

金 円也

趣旨に賛同し、上記金額を第44回日本造血・免疫細胞療法学会 総会に寄附します。

貴社・団体名	フリガナ:
代表者氏名	
ご担当者様	住所 〒 -
	部署名:
	フリガナ: ご担当者名:
Tel/Fax	Tel Fax
E-mail	
振込予定日	月 日頃振込みます
掲載希望の有無	*プログラム抄録集などの印刷物に「協賛企業」として貴社(貴団体)名を掲載させていただきます。上記には正式名称をご記入ください。 また、掲載の希望・不要につき、何れかにチェックを入れてください。 なお、3月以降にお申込み頂いた場合は、掲載できない場合があります。予めご了承ください。 <input type="checkbox"/> 希望する(希望される場合の記載名称: 上記貴社、貴団体名 個人名 その他) その他に希望される記載名称( ) <input type="checkbox"/> 希望しません

申込書送付先: 第44回日本造血・免疫細胞療法学会 総会 運営事務局 株式会社JTBコミュニケーションデザイン 事業共創部 コンベンション第二事業局内 〒541-0056 大阪市中央区久太郎町2-1-25 JTBビル8階 Fax: 06-4964-8804 E-mail: jstct2022-sponsor@jtbcom.co.jp ※新型コロナウイルス対策のため、運営事務局は在宅勤務を実施しております。 当面の間、原則E-mailでお問い合わせいただきますようお願いいたします。	
お振込先: 三井住友銀行 目黒支店(店番:694) 普通預金 7444524 第44回日本造血・免疫細胞療法学会総会 (ダイオンジュウヨンカイニホンゾウケツメンエキサイボウリョウホウガツカイソウカイ)	
通信欄	

※ご記入いただきました個人情報は、本総会の運営に関する目的以外には利用しません。また、第三者への開示はしません。

## 第44回日本造血・免疫細胞療法学会 総会 協賛申込(オンライン)について

第44回日本造血・免疫細胞療法学会 総会の各種協賛申込みは、オンライン登録を採用させていただいております。

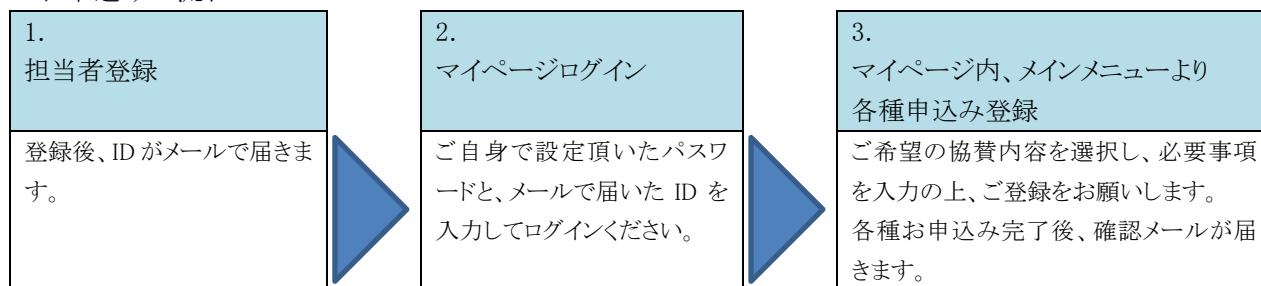
Faxの未着、お申込情報の誤入力等を防ぐため、お手数ではございますが、オンライン登録にご協力頂きたくお願い申し上げます。

インターネット環境のない場合は、運営事務局までお問合せください。

総会ホームページ内「協賛受付」より、ご登録をお願いいたします。

総会ホームページ URL: <https://convention.jtbcom.co.jp/jstct2022/>

<お申込みの流れ>



※推奨ブラウザ

Internet Explorer 11以降、Firefox 23.0以降、Chrome 28.0以降

※個人情報の利用目的

お名前、メールアドレス等の個人情報は、協賛申込に関して、請求書、領収書、本件に関する連絡以外の目的には利用しません。又、個人情報は第三者へは開示いたしません。

【お問合せ先】

第44回日本造血・免疫細胞療法学会 総会 運営事務局  
株式会社JTBコミュニケーションデザイン 事業共創部 コンベンション第二事業局内  
〒541-0056 大阪府中央区久太郎町2-1-25 JTBビル8階

Fax: 06-4964-8804 E-mail: [jstct2022-sponsor@jtbcom.co.jp](mailto:jstct2022-sponsor@jtbcom.co.jp)

※新型コロナウイルス対策のため、運営事務局は在宅勤務を実施しております。

当面の間、原則 E-mail でお問い合わせいただきますようお願いいたします。