

日本病院薬剤師会関東ブロック 第52回学術大会

開催趣意書・募集要項

寄 付 金
共 催 セ ミ ナ ー
スポンサードシンポジウム
企業展示・書籍展示
講演要旨集掲載広告
ホームページバナー広告
ネームカードホルダー・ストラップ広告
会場案内看板広告募集要項

会 期 : 2022年8月20日(土)・8月21日(日)
会 場 : パシフィコ横浜 会議センター
大 会 長 : 金田 光正
(公益社団法人神奈川県病院薬剤師会 会長 /
社会福祉法人恩賜財団済生会神奈川県病院 薬剤部長)
主 催 : 日本病院薬剤師会関東ブロック
担 当 : 公益社団法人神奈川県病院薬剤師会

ご挨拶

謹啓 皆様におかれましては、益々ご清栄のこととお慶び申し上げます。

この度、日本病院薬剤師会関東ブロック第52回学術大会を2022年8月20日(土)、21日(日)の2日間にわたり、パシフィコ横浜 会議センターにて開催する運びとなりました。

新型コロナウイルスへの感染対策を万全に整えた上で、現地での開催を予定しております。

テーマは「挑戦！～今、変化の時～」といたしました。

近年、病院薬剤師を取り巻く環境は、薬機法の改正や添付文書の電子化・タスクシフティング・フォーミュラリーなど大きく変化して参りました。AI等のデジタル技術の進歩とともに病院薬剤師も資質向上のため新たな課題に挑戦し、変化してゆかなければなりません。本学会では、その「変化」に対応していくヒントを提供し、病院薬剤師の様々な「挑戦！」を発信してゆく場となるように準備を進めております。

またコロナ禍において学会の中止やWEB開催を余儀なくされている状況のなか、現地開催を目指しておりますのも私たちの「挑戦！」のひとつです。さらに医療薬学会の各種専門薬剤師を目指す先生方にとりましては、認定要件である学会発表に本学術大会での発表も認められるようになりました(2021年7月改正)ことも、第52回学術大会が活発な学会となる追い風と考えております。

つきましては、学会会期中に、会員の情報収集と資質向上を目的とした共催セミナーや医薬品・医療機器展示等を計画したいと考えております。できますれば、貴社の専門領域において、最新の医学・薬学情報についてご企画いただければ、全参加者にとりまして、きわめて意義深いものになると確信しております。

本会の趣旨にご賛同いただき、皆様のご支援、ご協力をおもちゃまして、本会の成功を確たるものにいたしたく、ここに絶大なるご支援・ご協力を賜りたくお願い申し上げる次第でございます。

時節柄、厳しい経済環境にありますことは、重々承知しておりますが、本学術大会開催の趣旨をご理解いただき、格別のご高配を以てご協賛とご支援を賜りますよう、重ねてお願い申し上げます。なお、各種申込みに関しましては、「企業活動と医療機関等の関係の透明性ガイドライン」に基づき、拠出いただきました費用を公開することについて了承いたします。

末筆ながら、皆様の益々のご清栄を心より祈念申し上げます。

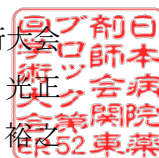
謹白

2022年3月吉日

日本病院薬剤師会関東ブロック第52回学術大会

大会長 金田 光正

実行委員長 山田 裕之



開催概要

1. 会議名称 日本病院薬剤師会関東ブロック第52回学術大会
2. ホームページ URL: <https://convention.jtbcom.co.jp/kanburo52/>
3. テーマ 「挑戦!～今、変化の時～」
4. 会期 現地開催:2022年8月20日(土)・8月21日(日)
オンデマンド配信:2022年9月9日(金)～9月30日(金)※予定
5. 開催形式 現地開催+オンデマンド配信 ※予定
6. 会場 パシフィコ横浜 会議センター
〒220-0012
神奈川県横浜市西区みなとみらい1-1-1
7. 主催 日本病院薬剤師会関東ブロック
8. 担当 公益社団法人神奈川県病院薬剤師会
公益社団法人神奈川県病院薬剤師会
9. 大会事務局 〒235-0007
横浜市磯子区西町14-11 神奈川県総合薬事保健センター406号室
10. 開催計画の概要(予定)

1) 日程表

日程	午前	昼	午後	夜
8月20日 (土)	—	ランチョンセミナー 開会式	日病薬会長講演、特別講演 基調講演、教育講演、 シンポジウム スポンサードシンポジウム スイーツセミナー	ポスター発表 イブニングセミナー
	企業展示、書籍展示			
	都道府県病院薬剤師会紹介ブース			
8月21日 (日)	モーニングセミナー シンポジウム	ランチョンセミナー 市民公開講座	シンポジウム スポンサードシンポジウム ポスター発表 閉会式	
	企業展示、書籍展示			
	都道府県病院薬剤師会紹介ブース			

2) プログラム

日病薬会長講演、特別講演、基調講演、教育講演、シンポジウム、市民公開講座、ポスター発表
スポンサードシンポジウム、モーニングセミナー、ランチョンセミナー、スイーツセミナー
イブニングセミナー
都道府県病院薬剤師会紹介、企業展示、書籍展示

3) 参加人数 3,300名(想定)

11. 依頼社数 約200社

12. 情報公開の同意について

日本製薬工業協会および日本ジェネリック製薬協会の「企業活動と医療機関等の関係の透明性ガイドライン」、日本医療機器産業連合会の「医療機器業界における医療機関等との透明性ガイドライン」に基づき、「共催企業様と医療機関及び医療関係者との関係の透明性に関する指針」に従い、学会等の会合開催にかかる費用を公開することについて了承いたします。

13. 個人情報の利用目的

お名前メールアドレス等の個人情報は、日本病院薬剤師会関東ブロック第 52 回学術大会 協賛申込に
関して、請求書、領収証、運営に関する連絡以外の目的に利用しません。
また、第三者への開示はいたしません。

14. お申込み・お問合せ先

日本病院薬剤師会関東ブロック第 52 回学術大会 運営事務局【協賛担当】
株式会社 JTB コミュニケーションデザイン内
〒105-8335 東京都港区芝 3-23-1 セレスティン芝三井ビル 12 階
Tel : 03-5657-0775 Fax : 03-3452-8550
E-mail : kanburo52-sponsor@jtbc.com.co.jp

15. 収支予算書

日本病院薬剤師会関東ブロック第52回学術大会
収支予算書
2022年8月20日(土)・21日(日)

(単位:円、消費税は10%)

収入の部		支出の部	
科目	金額	科目	金額
I.参加登録費収入	28,145,000	I.会議準備費	¥16,525,340
3300名		①運営事務処理費	
II.懇親会収入	0	1.事務局員固定人件費	¥1,003,200
0名		2.事前委員会対応費	¥16,500
III.単位受講料収入	0	3.事前参加登録処理経費	¥3,520,137
IV.プログラム・抄録集販売収入	45,000	4.演題処理経費	¥938,300
20冊		5.企業関係処理経費	¥861,850
V.広告掲載収入	5,896,000	6.広報・PR関係経費	¥19,580
1)プログラム・抄録集	3,586,000	7.総務・企画構成費	¥399,300
2)ホームページバナー	330,000	②旅費・交通費	
3)看板広告	¥165,000	1.準備宿泊費	¥0
4)ネームカードストラップ広告	¥165,000	2.準備交通費	¥0
5)企業PR動画広告	¥825,000	③庁費	
6)オンデマンド配信システムバナー広告	¥825,000	1.印刷費	¥4,799,509
VI.展示出展料収入	5,544,000	2.制作物関係費	¥840,400
1)企業展示(28小間想定)	¥5,390,000	3.備品・消耗品費	¥114,400
2)書籍展示	¥154,000	4.通信費・運搬費	¥4,012,164
VII.共催費収入	23,980,000	5.会議費	¥0
1)ランチョンセミナー	13,090,000	II.当日運営費	¥48,402,247
2)イブニング・モーニングセミナー	4,180,000	①人件費	
3)共催シンポジウム	6,710,000	1.当日企画構成費	¥1,179,750
VIII.寄附金・助成金等収入	4,750,000	2.当日運営人件費	¥2,312,750
1)助成金	2,250,000	3.会議スタッフ人件費(アルバイト):関東圏	¥152,046
2)寄附金	2,500,000	4.その他人件費	¥360,000
IX.その他収入	0	②旅費・交通費	
		1.招待者宿泊費:インターコンチネンタルホテル・ツイン シングルユース・朝食付き※概算(参考料金)	¥405,000
		2.招待者交通費(参考料金)	¥670,000
		③庁費	
		1.謝金(参考料金)	¥1,004,665
		2.印刷費	¥226,600
		3.備品・消耗品費	¥733,700
		4.通信費・運搬費	¥143,000
		5.損料・借料	¥40,690,069
		6.会議費	¥524,667
		III.事後処理費	¥832,600
		①人件費	
		1.人件費	¥675,400
		2.企画構成費	¥52,800
		②庁費	
		1.印刷費	¥66,000
		2.通信・運搬費	¥38,400
		3.会議費	¥0
		IV.運営管理費	¥2,099,814
		V.次期学術大会繰越金	¥500,000
		VI.租税公課等	¥0
		VII.予備費	¥0
収入の部 合計	68,360,000	支出の部 合計	68,360,000

収入-支出(予備費) 0

【大会役員】（敬称略）

※2021年8月現在

大 会 長	金田 光正	済生会神奈川県病院
副 大 会 長	林 誠一	けいゆう病院
	喜古 康博	藤沢市民病院
	小池 博文	横浜市立大学附属病院
組 織 委 員	金田 光正	神奈川県病院薬剤師会
	林 昌洋	東京都病院薬剤師会
	仲佐 啓詳	千葉県病院薬剤師会
	北澤 貴樹	埼玉県病院薬剤師会
	本間 真人	茨城県病院薬剤師会
	中丸 朗	栃木県病院薬剤師会
	原 佳津行	群馬県病院薬剤師会
	小林 茂久	山梨県病院薬剤師会
	神田 博仁	長野県病院薬剤師会
	外山 聡	新潟県病院薬剤師会
実 行 委 員 長	山田 裕之	横浜栄共済病院
実 行 委 員	井口 恵美子	横浜市立みなと赤十字病院
	稲葉 健二郎	総合相模更生病院
	親松 隆浩	相模原赤十字病院
	金田 昌之	菊名記念病院
	菅野 浩	済生会横浜市東部病院
	小杉 満孝	済生会若草病院
	定村 洋士	北小田原病院
	佐村 優	横浜総合病院
	白井 裕二	済生会東神奈川リハビリテーション病院
	鈴木 優司	東海大学医学部附属病院
	田村 英樹	かわさき記念病院
	坪谷 綾子	川崎市立多摩病院
	樋島 学	総合川崎臨港病院
	中村 葉月	ジャパノメディカルアライアンス座間総合病院
	野崎 恵	京浜総合病院
	橋本 理恵子	川崎幸病院
	廣瀬 幸文	新百合ヶ丘総合病院
	山下 敦志	横浜労災病院
	山田 英紀	大和市立病院
	渡邊 徹	昭和大学横浜市北部病院
監 事	佐藤 透	横浜薬科大学
	関口 奈奈恵	関口調剤薬局

【公益社団法人 神奈川県病院薬剤師会役員】

※2021 年度現在

会 長	金田 光正	済生会神奈川県病院
副 会 長	山田 裕之	横浜栄共済病院
	林 誠一	けいゆう病院
	喜古 康博	藤沢市民病院
	小池 博文	横浜市立大学附属病院
理 事	井口 恵美子	横浜市立みなと赤十字病院
	稲葉 健二郎	総合相模更生病院
	親松 隆浩	相模原赤十字病院
	金田 昌之	菊名記念病院
	菅野 浩	済生会横浜市東部病院
	小杉 満孝	済生会若草病院
	定村 洋士	北小田原病院
	佐村 優	横浜総合病院
	白井 裕二	済生会東神奈川リハビリテーション病院
	鈴木 優司	東海大学医学部附属病院
	田村 英樹	かわさき記念病院
	坪谷 綾子	川崎市立多摩病院
	樋島 学	総合川崎臨港病院
	中村 葉月	ジャパンメディカルライアンス座間総合病院
	野崎 恵	京浜総合病院
	橋本 理恵子	川崎幸病院
	廣瀬 幸文	新百合ヶ丘総合病院
	山下 敦志	横浜労災病院
	山田 英紀	大和市立病院
	渡邊 徹	昭和大学横浜市北部病院
監 事	佐藤 透	横浜薬科大学
	関口 奈奈恵	関口調剤薬局

寄付金募集要項

1. 募金の名称 日本病院薬剤師会関東ブロック第52回学術大会開催費用についての寄付金
2. 募金目標額 2,000,000円
3. 募金の期間 2021年10月1日(金)から2022年8月19日(金)(大会前日)
4. 寄付金の用途 日本病院薬剤師会関東ブロック第52回学術大会の準備・運営の資金に充填
5. 寄付金申込先および振込先
オンラインによる申込受付とさせていただきます。
本会ホームページ (<https://convention.jtbcom.co.jp/kanburo52/>) より、
お申込みください。
尚、オンラインでのお申込みが出来兼ねる方については、運営事務局 (kanburo52-
ponsor@jtbcom.co.jp) 宛にご連絡ください。

<お振込み先> りそな銀行 磯子支店 (店番号: 629) 普通預金口座 1246530
日本病院薬剤師会関東ブロック 第52回学術大会 大会長 金田光正
ニホンビョウインヤクザイカカントウブロック

※寄附金に対する請求書の発行は行っておりませんので、ご承知おきください。
6. 税法上の取扱い 寄付金に対する免税処置はございません。
7. 寄付金公開の許可
日本製薬工業協会および日本ジェネリック製薬協会の「企業活動と医療機関等の関係の透明性ガイドライン」、日本医療機器産業連合会の「医療機器業界における医療機関等との透明性ガイドライン」に基づき、「共催企業様と医療機関及び医療関係者との関係の透明性に関する指針」に従い、抛出いただきました寄付金を各社が公開することについて了承いたします。
8. 個人情報の利用目的
お名前メールアドレス等の個人情報は、日本病院薬剤師会関東ブロック第52回学術大会運営に関する連絡以外の目的に利用しません。
また、第三者への開示はいたしません。
9. 募金責任者 日本病院薬剤師会関東ブロック第52回学術大会
大会長 金田 光正
(公益社団法人神奈川県病院薬剤師会 会長 /
社会福祉法人恩賜財団済生会神奈川県病院 薬剤部長)

共催セミナー募集要項

1. 開催日時・会場名・共催費

	枠記号	開催日時 (予定)	会場名	最大席数 (予定)	共催費用
ランチョン セミナー	LS1	8月20日(土) 昼頃(60分)	第1会場(5F 503)	390席	¥770,000
	LS2		第2会場(5F 501)	280席	¥770,000
	LS3		第3会場(5F 502)	280席	¥770,000
	LS4		第4会場(4F 419)	140席	¥660,000
	LS5		第5会場(4F 418)	140席	¥660,000
	LS6		第6会場(4F 416+417)	120席	¥660,000
	LS7		第7会場(4F 414+415)	120席	¥660,000
	LS8		第8会場(3F 313+314)	120席	¥660,000
	LS9		第9会場(3F 311+312)	120席	¥660,000
	LS10		第10会場(3F 315)	150席	¥660,000
	LS11	8月21日(日) 昼頃(60分)	第2会場(5F 501)	280席	¥770,000
	LS12		第3会場(5F 502)	280席	¥770,000
	LS13		第4会場(4F 419)	140席	¥660,000
	LS14		第5会場(4F 418)	140席	¥660,000
	LS15		第6会場(4F 416+417)	120席	¥660,000
	LS16		第7会場(4F 414+415)	120席	¥660,000
	LS17		第8会場(3F 313+314)	120席	¥660,000
	LS18		第9会場(3F 311+312)	120席	¥660,000
	LS19		第10会場(3F 315)	150席	¥660,000
スイーツ セミナー	SS1	8月20日(土) 夕方(60分)	第2会場(5F 501)	280席	¥770,000
	SS2		第3会場(5F 502)	280席	¥770,000
イブニング セミナー	ES	8月20日(土) 夕方(60分)	第1会場(5F 503)	390席	¥880,000
モーニング セミナー	MS1	8月21日(日) 朝(45分)	第4会場(4F 419)	140席	¥440,000
	MS2		第5会場(4F 418)	140席	¥440,000
	MS3		第6会場(4F 416+417)	120席	¥440,000
	MS4		第7会場(4F 414+415)	120席	¥440,000
スポンサード シンポジウム	SSY1	8月20日(土) 午後(120分)	第2会場(5F 501)	280席	¥880,000
	SSY2		第3会場(5F 502)	280席	¥880,000
	SSY3		第7会場(4F 414+415)	120席	¥770,000
	SSY4	8月21日(日) 午前(120分)	第10会場(3F 315)	150席	¥770,000
	SSY5	8月21日(日) 午後(120分)	第1会場(5F 503)	390席	¥990,000
	SSY6		第2会場(5F 501)	280席	¥880,000
	SSY7		第3会場(5F 502)	280席	¥880,000
	SSY8		8月21日(日) 午後(90分)	第10会場(3F 315)	150席

※ 座席数は感染症予防対策等により最大席数の半数程度に変更する可能性があります。
 予め、ご了承ください。

※ 数社共催によるお申込みも可能です。

※ 多数のお申込みを頂き定数を超えた場合は、別時間帯に変更になる可能性があります。

2. 共催費について-共催費に含まれるもの

- 1) 会場使用料、照明費用
- 2) 基本機材使用料（以下参照）
 - ① 映像機材： 液晶プロジェクター1面投影（機材、スクリーン、映像オペレーター人件費含む）
 - ② 音響機材： 座長席・演者席・進行席のマイク各1本、質疑応答用フロアマイク
 - ③ 備品： 卓上ライト、レーザーポインター、資料・弁当配布用テーブル

※今後の情勢を鑑みウェブのみでの開催となります場合も、ウェブ開催のための会場・機材・ウェブ環境設定に係る費用が発生しますため、共催費用は据え置きとさせていただきます。
ご理解ご協力を賜りますようお願い申し上げます。

3. 共催費について-貴社にてご負担いただくもの

- 1) 現地参加者用お弁当：お手配につきましては、事務局で内容を決定し、以下の同一金額にて運営事務局が集約し、一括して行います。
ランチョンセミナー ▶内容 ... 折詰弁当・お茶付、¥1,500/個 消費税別（予定）
モーニングセミナー ▶内容 ... 軽食・ドリンク付、¥1,000/個 消費税別（予定）
スイーツセミナー ▶内容 ... お菓子・ドリンク付、¥1,000/個 消費税別（予定）
イブニングセミナー ▶内容 ... 軽食・ドリンク付、¥1,000/個 消費税別（予定）
※スポンサードシンポジウムには、飲食の提供はございません。
形式 ... 弁当形式
数量 ... 席数相当
- 2) 当日運営スタッフ：アナウンス、進行係、照明係、お弁当・資料配布、回収係等の当日運営スタッフ
- 3) 接遇費： 座長・講演者の交通費（渡航費含む）、宿泊費、謝礼金等
※座長・講演者との連絡につきましては、基本的に貴社にてお願いいたします。
- 4) 看板、チラシ等の制作費用： 当日会場前看板、控室前看板、机下紙
- 5) 控室料金： 控室利用料および控室での飲食、追加機材費等
※共催費に含まれないお弁当、備品、機材などに関する手配のご発注は、開催約1ヶ月前に送付予定の“セミナー運営実施要項”にてお伺いします。

4. お申込み方法・申込期日

オンラインによる申込受付とさせていただきます。

本会ホームページ (<https://convention.jtbcom.co.jp/kanburo52/>) より、お申込みください。

※希望される枠を第3希望まで必ず入力してください。

※現状で、予定されているテーマ、座長、講演者を入力してください。

(入力いただきましたテーマ等にて選定をいたしますので、予定でも結構ですので必ずご入力ください。)

尚、オンラインでのお申込みが出来兼ねる方については、運営事務局 (kanburo52-sponsor@jtbcom.co.jp) 宛にご連絡ください。

申込期日： **2022年3月15日（火）締切**

※お申込後の取り消しは原則として認めませんのでご了承ください。

※座長、演者、演題名が未定の場合は、決まり次第、お知らせください。

5. 開催枠決定・注意事項

- 1) 開催枠の最終決定につきましては、大会長にご一任ください。
開催枠に限りがあるため、ご希望に添えない場合がございますが、予めご了承ください。
- 2) 企画内容や座長、講演者等が出来る限り重複しないように最終的に変更のお願いをすることがありますので、予めご了承ください。
- 3) 申込社が、事務局の許可なく開催枠の全部または一部を第三者に譲渡、貸与、もしくは申込社同士において交換することはできません。

6. 座長・演者・講演内容

座長・演者との通信（講演依頼・旅費・謝金・宿泊等）については、基本的に貴社に一任いたします。
また、セミナーの内容や座長・演者の選出についても貴社に一任いたしますが、セミナーの企画内容や講師が重複している場合は、主催者側より調整をお願いする場合がございます。

7. 抄録原稿の提出

『日本病院薬剤師会関東ブロック第52回学術大会 講演要旨集』に、ランチョンセミナー、スイーツセミナー、イブニングセミナー、モーニングセミナー、スポンサードシンポジウムに関しましても抄録を掲載いたします。

8. 当日運営の詳細

参加者お弁当、控室、追加機材等の手配につきましては、2022年7月中旬頃に改めて運営事務局よりご案内いたします。

なお、追加手配にかかる費用につきましては、手数料として手配総額の15%を申し受けますので、予めご了承ください。

9. 共催費のお支払い

開催決定通知後に共催費に関する請求書をお送りさせていただきますので、期日までに下記銀行口座にお振込みください。また、領収証は発行いたしません。

「振込票控え」または「振込明細記録」をもって、領収証に代えさせていただきます。

<お振込み先> りそな銀行 磯子支店 (店番号: 629) 普通預金口座 1246530
日本病院薬剤師会関東ブロック 第52回学術大会 大会長 金田光正
ニホビヨウインヤクザイカイトウワブロック

10. 申込み後のお取り消し、開催日時の変更・中止について

原則として、申込み後の取り消しは、出来ませんので、予めご了承ください。

やむを得ずお申込みを取り消される場合は、キャンセル料として共催費の100%が発生致しますので、予めご了承ください。

天災・その他のやむを得ない事情、並びに事務局および運営事務局の責任に帰し得ない原因により学会の開催日時を変更する場合があります。この変更により生じた共催社の損害は補償出来かねます。

また、共催社は、この変更を理由とする共催申込みの取り消し、または契約を解除することは出来ません。なお、前述の原因により学会の開催中止を決定した場合には、別途協議し、対応方を決定いたします。

11. 情報公開の同意について

日本製薬工業協会および日本ジェネリック製薬協会の「企業活動と医療機関等の関係の透明性ガイドライン」、日本医療機器産業連合会の「医療機器業界における医療機関等との透明性ガイドライン」に基づき、「共催企業様と医療機関及び医療関係者との関係の透明性に関する指針」に従い、学会等の会合開催にかかる費用を公開することについて了承いたします。

12. 個人情報の利用目的

お名前メールアドレス等の個人情報は、日本病院薬剤師会関東ブロック第52回学術大会 共催セミナー申込みに関して、請求書、領収証発送等、運営に関する連絡以外の目的に利用しません。

また、第三者への開示はいたしません。

企業展示、書籍展示募集要項

1. 展示日程（予定）

2022年 8月 19日(金)	17:00～20:00	出展者展示物搬入・設営
8月 20日(土)	11:00～18:30	展示
8月 21日(日)	9:00～16:30	展示
	16:30～18:30	出展者展示物搬出・撤去

2. 展示会場

企業展示	：	パシフィコ横浜 会議センター	3F	301～304（予定）
書籍展示	：	パシフィコ横浜 会議センター	3F	フォワイエ

3. 出展料・募集数

【基礎小間展示】 出展料： 1小間 ￥192,500 募集集： 28小間

【書籍・音響展示】 出展料： 1小間 ￥22,000 募集集： 7小間

- ※ 小間割につきましては、大会長にご一任くださいますようお願いいたします。
- ※ 複数小間、スペース渡しの場合も同額となります。
- ※ 島組等をご希望の場合は、4区画以上にてお申込みをご検討ください。

☆ご案内☆

今回、出展募集は大会側と日本薬科機器協会側との2通りで行う予定です。
 日本薬科機器協会様の会員となっておられます企業様は、
 日本薬科機器協会様を通じて、出展のお申し込みを行っていただく事になりますので、
 予めご承知おきください。

4. 基礎小間仕様

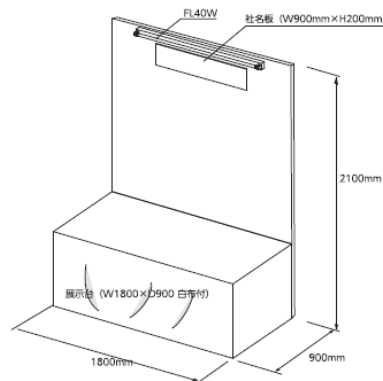
【基礎小間展示】

- ① 間口 W1800mm×D900mm×H2100mm（袖パネル無し）
- ② 社名板（W900mm×H200mm、白ベース、黒ゴシック体文字）
 ※社名板のロゴを指定される場合、別途ご請求をさせていただきます。
- ③ 展示台（W1800mm×D900mm、白布付） 1台
- ④ 基礎照明蛍光灯 1灯

【書籍展示】

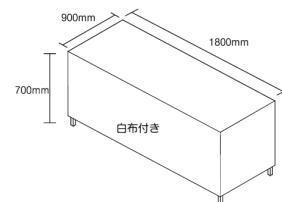
- ① 間口 W1800mm×D900mm（バックパネル無し）
- ② 展示台（W1800mm×D900mm、白布付）
 ※社名板、バックパネルはありません。
- ※ 電気工事費は、含みません。コンセント等基礎小間に含まれないものに関しましては、別途、有料で手配可能です。
 お申込み後、改めて運営事務局よりご案内させていただきます。

基礎小間姿図



【基礎小間展示】

【書籍展示】



5. お申込み方法・申込期日

オンラインによる申込受付とさせていただきます。

本会ホームページ (<https://convention.jtbcom.co.jp/kanburo52/>) より、お申込みください。

尚、オンラインでのお申込みが出来兼ねる方については、
運営事務局 (kanburo52-sponsor@jtbcom.co.jp) 宛にご連絡ください。

申込期日：2022年5月31日(火) 締切

※お申込み後の取り消しは、原則として認めませんのでご了承ください。

6. 出展料のお支払い

出展料は、申込み締切後に請求書をお送りさせていただきますので、期日までに下記銀行口座にお振込みください。

また、領収証は発行いたしません。「振込票控え」または「振込明細記録」をもって、領収証に代えさせていただきます。

<お振込み先> りそな銀行 磯子支店 (店番号：629) 普通預金口座 1246530
日本病院薬剤師会関東ブロック 第52回学術大会 大会長 金光光正
〒108 0051 東京都港区赤坂 1-1-1 日本病院薬剤師会関東ブロック

7. 申込み後のお取り消し、開催日時の変更・中止について

原則として、申込み後の取り消しは、出来ませんので、予めご了承ください。

やむを得ず出展を取り消される場合は、キャンセル料として出展費の100%が発生致しますので、予めご了承ください。

天災・その他のやむを得ない事情、並びに事務局および運営事務局の責任に帰し得ない原因により展示会の開催日時を変更する場合があります。この変更により生じた出展社の損害は補償出来かねます。

また、出展社は、この変更を理由とする出展申込みの取り消し、または契約を解除することは出来ません。

なお、前述の原因により学会の開催中止を決定した場合には、別途協議し、対応方を決定いたします。

8. 基礎小間の振り分け

- (1) 各社小間 (及び区画) の割り当ては、申込み締切り後に主催者 (事務局) で決定します。
- (2) 決定後、2022年6月中旬頃に小間割図、搬入・搬出スケジュール、出展に関する詳細を運営事務局よりご案内いたします。
- (3) 出展社が主催者の許可無く、スペースの全部、または一部を第三者に譲渡・貸与、もしくは出展社同士において交換することはできません。
- (4) 申込み締切り後、申込みスペースの調整を図る場合もあります。予めご承知おき願います。

9. 特別装飾

別途有償にて、運営事務局で申し受けます。

10. 電気工事

コンセントおよび電源仮設工事費、消費電力は、出展社のご負担とさせていただきます。

料金は会期終了後にご請求いたします。

※ ご注意

電源異常および事故による停電、または電圧降下のために実演出展物等を損傷した場合、事務局および運営事務局は、その負担を負いかねます。

出展社は、予め事故防止のための十分な保護措置を講じてください。

11. 出展物の管理

出展物の管理は、出展社が負うものとし、展示期間中の出展物の盗難・紛失・火災・損傷等、出展物の減失・毀損による出展社の損害については、事務局および運営事務局は、一切責任を負いかねますので、予めご了承ください。

各社にて保険加入する等の措置を取ってください。

また、出展社の行為により事故が発生した場合は、当該出展社の責任において解決するものとし、事務局および運営事務局はこれに対して一切の責任を負いません。

12. その他

- 1) 出展物の内容が本大会の趣旨にそぐわない場合は、出展申込みをお断りする場合があります。
- 2) 申込社が事務局の許可なく小間の全部または一部を第三者に譲渡、貸与、もしくは申込社同士において交換することは出来ません。

講演要旨集掲載広告募集要項

1. 会誌名

『日本病院薬剤師会関東ブロック第52回学術大会 講演要旨集』

2. 規格・印刷部数、配布対象

A4版縦、表紙カラー、本文モノクロ、4,200部、学術大会参加者および関係者

3. 媒体作成費

¥4,487,010.-

4. 広告掲載料総額

¥3,586,000.-

5. 広告掲載料、募集数（予定）

掲載ページ		単価	仕様	募集数
表4（裏表紙）	1ページ	¥330,000	A4縦（縦27cm×横18cm程度）・カラー	1口
表2（表紙裏）	1ページ	¥220,000	A4縦（縦27cm×横18cm程度）・カラー	1口
表3（裏表紙裏）	1ページ	¥176,000	A4縦（縦27cm×横18cm程度）・カラー	1口
後付	1ページ	¥110,000	A4縦（縦27cm×横18cm程度）・白黒	8口
後付	1/2ページ	¥66,000	A5横（縦13cm×横18cm程度）・白黒	30口

6. お申込み方法・申込期日

オンラインによる申込受付とさせていただきます。

本会ホームページ（<https://convention.jtbcom.co.jp/kanburo52/>）より、お申込みください。

尚、オンラインでのお申込みが出来兼ねる方については、運営事務局（kanburo52-sponsor@jtbcom.co.jp）宛にご連絡ください。

申込期日：2022年5月31日（火）締切

※お申込後の取り消しは、原則として認めませんのでご了承ください。

7. 掲載ページの決定

1) 広告掲載ページ割等の最終決定につきましては、大会長にご一任ください。

表4・表2・表3につきましては、ご希望に添えない場合がございますが、予めご了承ください。

2) 申込社が、事務局の許可なく掲載ページの全部または一部を第三者に譲渡、貸与、もしくは申込社同士において交換することはできません。

8. 広告原稿の入稿方法

広告原稿は、完全版下、PDFデータ（解像度350dpi以上）をご用意の上、オンライン受付のマイページより、アップロードをお願いいたします。

なお、5MB以上のデータの場合は、E-mail（kanburo52-sponsor@jtbcom.co.jp）まで、添付ファイルにて送信してください。

紙焼きの場合は、運営事務局まで、書留または宅配にてご送付ください。

（当方では版下の作成はいたしません。）

版下送付期日：2022年6月9日（木）必着

9. 広告掲載料のお支払い

広告掲載料は、申込み締切後、ページ割を確定した上で運営事務局より請求書をお送りさせていただきますので、期日までに下記口座へお振込みください。

また、領収証は発行いたしません。「振込票控え」または「振込明細記録」をもって、領収証に代えさせていただきます。

<お振込み先> りそな銀行 磯子支店（店番号：629）普通預金口座 1246530

日本病院薬剤師会関東ブロック 第52回学術大会 大会長 金田光正

〒108-8301 東京都港区磯子1-1-1 磯子カトリック会館

10. 講演要旨集発行予定日

2022年7月中旬（広告掲載企業には、講演要旨集を1部進呈いたします。）

ホームページバナー広告募集要項

1. 掲載サイト

URL ... <https://convention.jtbcom.co.jp/kanburo52/>

2. 掲載期間（予定）

申込受付完了およびデータ受信時 ～ 会期終了

3. データ規格（予定）・広告料

横 264px × 高さ 70px 1点

ファイル形式 GIF（アニメーション可）、JPEG、PNG

データ容量 4 KB 以内

4. 媒体作成費

¥664,000

5. 広告料

¥110,000/1口

6. お申込み方法・申込期日

オンラインによる申込受付とさせていただきます。

本会ホームページ（<https://convention.jtbcom.co.jp/kanburo52/>）より、お申込みください。

尚、オンラインでのお申込みが出来兼ねる方については、運営事務局（kanburo52-sponsor@jtbcom.co.jp）宛にご連絡ください。

申込期日：2022年6月30日（木）締切

※お申込み後の取り消しは、原則として認めませんのでご了承ください。

7. 掲載枠の決定

1) 掲載枠の最終決定につきましては、大会長にご一任ください。

枠数に限りがあるためご希望に添えない場合がございますが、予めご了承ください。

2) 申込社が、事務局の許可なく掲載枠を第三者に譲渡、貸与、もしくは申込社同士において交換することはできません。

8. バナーデータの入稿方法

バナーデータは、貴社にて作成の上、運営事務局へ E-mail（kanburo52-sponsor@jtbcom.co.jp）

添付ファイルにて送信してください。

リンク先のホームページ URL をメール本文に明記してください。

（当方ではデータの作成はいたしません。）

最終データ送信期日：2022年7月7日（木）必着

9. 広告料のお支払い

広告料は、申込み締切後、運営事務局より請求書をお送りさせていただきますので、期日までに下記口座へお振込みください。

また、領収証は発行致しません。「振込票控え」または「振込明細記録」をもって、領収証に代えさせていただきます。

<お振込み先> りそな銀行 磯子支店（店番号：629）普通預金口座 1246530

日本病院薬剤師会関東ブロック 第52回学術大会 大会長 金田光正

ニホンビョウインヤクザイカクイノウブロック

ネームカードホルダー・ストラップ協賛募集要項

1. 名称 『日本病院薬剤師会関東ブロック第52回学術大会 ネームカードホルダー・ストラップ』
2. 対象者 学会参加者および関係機関
3. 製作費と広告料 制作組数 4,000組 制作費 ¥280,000 広告料 ¥165,000
4. 依頼社数 約100社
5. 内容 参加者および関係者が当日に着用する公式のネームカードホルダー・ストラップです。ストラップに企業ロゴを印刷します。
6. 広告料 (税込)

内容	費用	募集数
ネームカードホルダー・ストラップ	¥165,000/1口	1口

7. 規格 詳細は別途ご連絡いたします。
8. 注意事項 申込社が主催者の許可無く、枠の全部、または一部を第三者に譲渡、貸与、もしくは、申込社同士において交換することはできません。

9. お申込み方法・申込期日

オンラインによる申込受付とさせていただきます。
本会ホームページ (<https://convention.jtbcom.co.jp/kanburo52/>) より、お申込みください。
尚、オンラインでのお申込みが出来兼ねる方については、
運営事務局 (kanburo52-sponsor@jtbcom.co.jp) 宛にご連絡ください。

申込期日： **2022年4月28日(木) 締切**

※お申込み後の取り消しは、原則として認めませんのでご了承ください。

版下提出： **2022年5月12日(木) 必着**

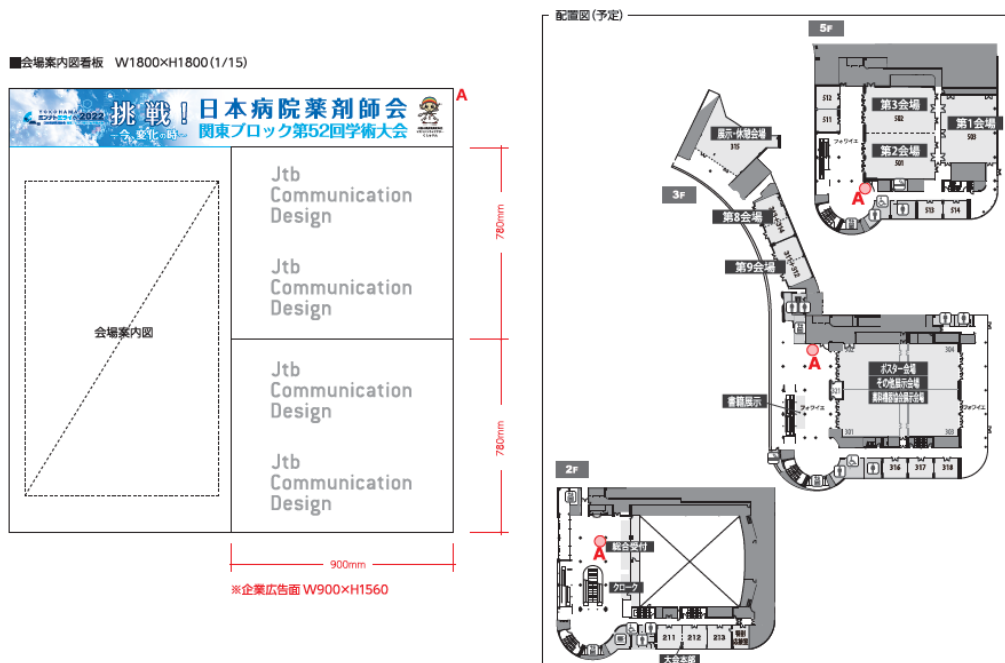
10. 協賛費用のお支払い

ご請求書は、申込締め切り後にお送りします。
請求書が届きましてから、期日までに下記銀行口座にお振込みください。
また、領収証は発行いたしません。「振込票控え」または「振込明細記録」をもって、領収証に代えさせていただきます。

<お振込み先> りそな銀行 磯子支店 (店番号：629) 普通預金口座 1246530
日本病院薬剤師会関東ブロック 第52回学術大会 大会長 金田光正
〒108-8501 東京都港区赤坂1-10-1 日本病院薬剤師会関東ブロック

会場案内看板広告募集要項

1. 名 称 『日本病院薬剤師会関東ブロック第52回学術大会 会場案内看板広告』
2. 対 象 者 日本病院薬剤師会関東ブロック第52回学術大会 参加者
3. 制作費と広告料 会場案内看板広告 制作費 220,000円 広告料総額 165,000円
4. 会 場 パシフィコ横浜会議センター 2F、3F、5Fフォワイエ
5. 仕 様 看板サイズ : W1.8m H1.8m / 広告スペース : W0.9m H0.78m



6. 依頼社数 約200社

7. 広告料 (消費税込)

内容	広告料	募集数
会場案内看板広告	¥165,000	1社

8. 注意事項

申込社が主催者の許可無くスペースの全部、または一部を第三者に譲渡・貸与もしくは申込社同士において交換することはできません。

9. お申し込み方法・申込期日

オンラインによる申込受付とさせていただきます。

本会ホームページ (<https://convention.jtbcom.co.jp/kanburo52/>) より、お申込みください。

尚、オンラインでのお申込みが出来兼ねる方については、運営事務局 (kanburo52-sponsor@jtbcom.co.jp)宛にご連絡ください。

申込期日: **2022年5月31日 (火) 締切**

※お申込後の取り消しは原則として認めませんのでご了承ください。

データ締切日: **2022年6月9日 (木) 必着**

※広告データは貴社にて作成の上、運営事務局までメールにてご送付ください。
(当方ではデータの作成はいたしません)。

10. 広告料のお支払い

広告料の請求書は、申込締め切り後にお送りします。

請求書到着後、期日までに下記銀行口座にお振込みください。

また、銀行発行の振込控をもって、当方の領収証に代えさせていただきます。

<お振込み先> りそな銀行 磯子支店 (店番号: 629) 普通預金口座 1246530

日本病院薬剤師会関東ブロック 第52回学術大会 大会長 金田光正

〒105-8555 東京都港区磯子 日本病院薬剤師会関東ブロック

オンライン閲覧システム バナー広告募集要項

1. 媒体名 『日本病院薬剤師会関東ブロック第52回学術大会 オンライン閲覧システム』
2. 掲載期間 2022年9月中旬頃(オンライン閲覧システム提供開始時期)～ 会期終了(予定)
3. 対象者 日本病院薬剤師会関東ブロック第52回学術大会 参加者および関係機関
4. 制作費と広告料 オンライン閲覧システム 制作費 ¥4,586,840.- 広告料総額 ¥825,000.-
5. 依頼社数 約200社

6. 広告料(税込)

掲載ページ	広告料	募集数
トップページ (予定)	¥165,000.-	5口

7. 規格
 - ・サイズ：幅640×高さ220ピクセル以上(大きい分には当方にて縮小致します。)
 - ・ファイル形式：GIF(アニメーション可)、JPEG、PNG
 - ・データ容量：4KB 以内
(4KB以上でも掲載は可能ですが、スマートフォン等のPC以外のデバイスで視聴される方へのご配慮をお願い致します。)詳細は別途ご連絡いたします。

※バナーデータは貴社にて作成の上、下記の運営事務局までメールにてご送付ください。(当方ではデータの作成はいたしません)

8. 広告掲載決定・注意事項

- (1) バナーの掲載箇所等は、申込締め切り後に主催者(運営事務局)で決定いたします。
- (2) 申込社が主催者の許可無く、スペースの全部、または一部を第三者に譲渡、貸与、もしくは、申込社同士において交換することはできません。

9. お申込み方法・期日

- 1) オンラインによる申込受付とさせていただきます。
 本会ホームページ(<https://convention.jtbcom.co.jp/kanburo52/>)より、お申込みください。
- 2) 申込期日：2022年7月25日(月) 締切
 ※お申込み後のご解約は、原則として認めませんのでご了承ください。

10. バナーデータの入稿方法

バナーデータは、貴社にて作成の上、運営事務局へ E-mail(kanburo52-sponsor@jtbcom.co.jp)の添付ファイルにて送信してください。
リンク先のホームページ URL をメール本文に明記してください。
(当方ではデータの作成はいたしません。)

最終データ送信期日：2022年8月1日(月) 必着

11. 広告料のお支払い

広告料の請求書は、申込完了後にお送りします。
請求書が届きましてから、期日までに指定の銀行口座にお振込みください。
また、領収証は発行いたしません。「振込票控え」または「振込明細記録」をもって、領収証に代えさせていただきます。

<お振込み先> りそな銀行 磯子支店(店番号：629) 普通預金口座 1246530
日本病院薬剤師会関東ブロック 第52回学術大会 大会長 金田光正
〒108-8501 東京都港区三軒茶屋2-1-1

企業PR動画 募集要項

1. 媒体名 『日本病院薬剤師会関東ブロック第52回学術大会 企業PR動画 幕間広告』
2. 投影期間 2022年8月20日(土)～8月21日(日) (現地開催終了後まで) (予定)
3. 対象者 日本病院薬剤師会関東ブロック第52回学術大会 参加者および関係機関
4. 制作費と広告料 講演機材費 ¥10,053,150.- 広告料総額 ¥825,000.-
5. 依頼社数 約100社

6. 広告料(税込)

投影箇所(予定)	広告料	募集数
各セッションの幕間 (1枠30秒程度まで)	¥165,000.-	5口

7. 規格 貴社製品のPR動画(30秒程度)をセッション前にコマーシャルとして放映いたします。

<データ基本仕様>

- ・解像度:フルHD(1920×1080ピクセル)
- ・動画形式:MP4
- ・音声出力:可

8. 広告掲載決定・注意事項

- (1) 動画を投影するタイミングは、申込締め切り後に主催者で決定いたします。
- (2) 申込社が主催者の許可無く、スペースの全部、または一部を第三者に譲渡、貸与、もしくは、申込社同士において交換することはできません。

9. お申込み方法・期日

- 1) オンラインによる申込受付とさせていただきます。
本会ホームページ(<https://convention.jtbcom.co.jp/kanburo52/>)より、お申込みください。
- 2) 申込期日: **2022年7月25日(月)**
※お申込み後のご解約は、原則として認めませんのでご了承ください。

10. 動画データの入稿方法

動画データは、貴社にて作成の上、運営事務局へ E-mail(kanburo52-sponsor@jtbcom.co.jp)の添付ファイルにて送信してください。
(当方ではデータの作成はいたしません。)

最終データ送信期日: **2022年8月1日(月) 必着**

11. 広告料のお支払い

広告料の請求書は、申込締め切り後にお送りします。
請求書が届きましてから、期日までに指定の銀行口座にお振込みください。
また、領収証は発行いたしません。「振込票控え」または「振込明細記録」をもって、領収証に代えさせていただきます。

<お振込み先> りそな銀行 磯子支店(店番号:629) 普通預金口座 1246530
日本病院薬剤師会関東ブロック 第52回学術大会 大会長 金田光正
〒108-8501 東京都港区赤坂1-1-1 日本病院薬剤師会

日本病院薬剤師会関東ブロック第52回学術大会 協賛申込（オンライン）について

日本病院薬剤師会関東ブロック第52回学術大会の各種協賛申込みは、オンライン登録を採用させていただいております。

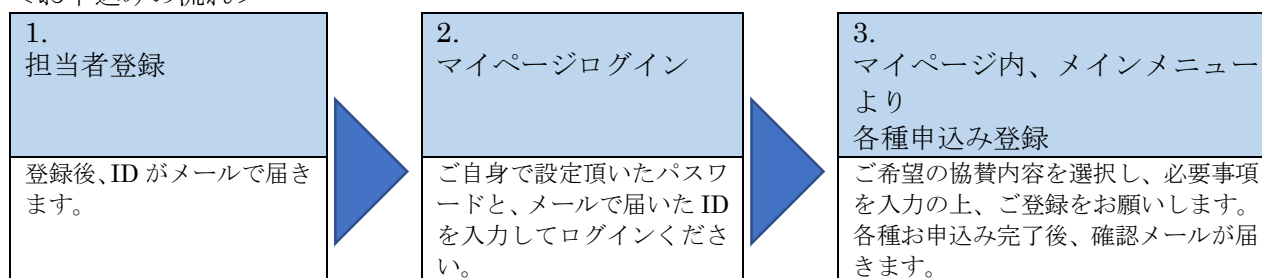
FAXの未着、お申込情報の誤入力等を防ぐため、お手数ではございますが、オンライン登録にご協力頂きたくお願い申し上げます。

インターネット環境のない場合は、運営事務局までお問合せください。

学術大会ホームページ内「協賛・寄付申込」より、ご登録をお願いいたします。

学術大会ホームページ URL : <https://convention.jtbcom.co.jp/kanburo52/>

＜お申込みの流れ＞



※推奨ブラウザ

Internet Explorer 11以降、Firefox 23.0以降、Chrome 28.0以降、Edge 等

※個人情報の利用目的

お名前、メールアドレス等の個人情報は、協賛申込に関して、請求書、領収証、運営に関する連絡以外の目的に利用しません。又、個人情報は第三者へは開示いたしません。

【お問合せ先】

日本病院薬剤師会関東ブロック第52回学術大会 運営事務局【協賛担当】
株式会社JTBコミュニケーションデザイン内
〒105-8335 東京都港区芝3-23-1 セレスティン芝三井ビル12階
E-mail : kanburo52-sponsor@jtbcom.co.jp