

第44回日本臨床薬理学会学術総会

開催趣意書・募集要項

- ランチョンセミナー
- スポンサーードシンポジウム
- 企業展示・書籍展示
- アカデミア展示
- ミニプログラム集掲載広告
- ホームページバナー広告
- 寄附

会 期： 2023年12月14日（木）～16日（土）

会 場： 神戸国際会議場・神戸国際展示場2号館

会 長： 藤尾 慈（大阪大学大学院薬学研究科 臨床薬効解析学分野 教授）

ご挨拶

第44回 日本臨床薬理学会学術総会 開催にあたって

謹啓 時下ますますご清祥のこととお慶び申し上げます。

この度、第44回日本臨床薬理学会学術総会を2023年12月14日（木）～12月16日（土）に、神戸（神戸国際会議場・神戸国際展示場）にて開催することとなりました。本会は、「いのちと科学を薬でむすぶ」を共通のテーマとして、2022年度に引き続き日本薬理学会年会との同時期開催といたします。

臨床薬理学は、科学的基盤に立脚した薬物治療学の実現を目指す「いのちの科学」であり、その領域は、創薬・医薬品開発から個々の患者への医薬品の適正使用に及びます。今、医薬学/生命科学は、オミクス解析技術の革新的進歩や情報科学/データサイエンスの飛躍的發展により大きく変わろうとしており、そのことは、臨床薬理学にも大きな影響を与えざるを得ないと考えます。従って、臨床薬理学は、これまで本質としてきた領域でさらに質を高め見識を深めると同時に、他の学術領域をも理解し、学際的な発展を視野に入れる必要があると考えております。この点からも、今回、世界の第一線で薬理学を牽引してこられた日本薬理学会の会員の皆様と、学会で情報交換・議論できることの意義は大きいと言えます。

本来は、開催経費は参加登録費で賄われるべきものであり、本会もおいても極力予算を削減するように努力をしておりますが、学術講演会に関わる諸費用が年々高騰しております。本学術総会を充実させ、臨床薬理学の発展を通して、病める人々の患苦の寛解に貢献したいと考えます。何卒、ご支援・ご協力を賜りますようお願い申し上げます。

末筆ではございますが、貴社・貴組織の益々のご発展を祈念いたしまして、ご挨拶とさせていただきます。

謹白

2023年1月吉日

第44回日本臨床薬理学会学術総会

会長 藤尾 慈

(大阪大学大学院薬学研究所 臨床薬効解析学分室 教授)



開催概要

1. 会議名称： 第44回日本臨床薬理学会学術総会
公式ホームページ：<https://convention.jtbcom.co.jp/kusuri-kobe2023/>
第97回日本薬理学会年会（同時開催）※
 2. テーマ： 「いのちと科学を薬でむすぶ」
 3. 会期： 2023年12月14日（木）～12月16日（土）
 4. 会場： 神戸国際会議場・神戸国際展示場2号館
【神戸国際会議場】〒650-0046 神戸市中央区港島中町6-9-1 TEL：078-302-5200
【神戸国際展示場】〒650-0046 神戸市中央区港島中町6-11-1 TEL：078-302-1020
 5. 参加人数： 約3,000名（予定）
 6. 依頼社数： 約200社
 7. 組織構成： 会長：藤尾 慈（大阪大学大学院薬学研究科 臨床薬効解析学分野 教授）
 8. プログラム（予定）
基調講演、特別講演、教育講演、ワークショップ、シンポジウム、海外研修員帰朝報告会、
臨床薬理研究振興財団賞授与・受賞講演、一般演題（口演/ポスター）、
ランチョンセミナー、他
 9. 収支予算計画案（次頁）
 10. 企業活動と医療機関等の関係の透明性ガイドラインについて
各種共催申込に関しまして、日本製薬工業協会の「企業活動と医療機関等の関係の透明性ガイドライン」に基づき「共催企業様と医療機関及び医療関係者との関係の透明性に関する指針」に従い、学会等の会合開催にかかる費用を公開することについて了承いたします。
 11. お問い合わせ先：第44回日本臨床薬理学会学術総会 運営事務局
株式会社JTBコミュニケーションデザイン 事業共創部 コンベンション第二事業局内
〒541-0056 大阪市中央区久太郎町2-1-25 JTBビル8階
FAX：06-4964-8804 E-mail：44jscpt-sponsor@jtbcom.co.jp
※新型コロナウイルスの感染拡大に伴い、運営事務局は在宅勤務を実施しております。
原則E-mailでお問い合わせいただきますようお願いいたします。
- ※ 同時開催：第97回日本薬理学会年会
年 会 長：今井 由美子（国立医薬基盤・健康・栄養研究所 ワクチン・アジュバント研究センター
プロジェクトリーダー）
プログラム：基調講演、特別講演、江橋節郎賞受賞講演、学術奨励賞受賞講演、公募シンポジウム、
JPS-ASCEPT Lecture、学術奨励賞受賞講演、他学会との共催シンポジウム、企業企画シン
ポジウム、若手研究キャリア形成セミナー、一般演題（口演/ポスター）、他サテライト
企画：第24回日韓薬理学合同セミナー、“新薬理学セミナーDigital Pharmacology
Conference”、看護薬理学カンファレンス、ランチョンセミナー、他

第 44 回日本臨床薬理学会学術総会

プログラムアドバイザー

(敬称略) 2022/12/15 現在

植田真一郎 琉球大学大学院医学研究科 臨床薬理学講座

松本 直樹 聖マリアンナ医科大学 薬理学講座/聖マリアンナ医科大学病院 治験管理室
(第 43 回日本臨床薬理学会学術総会 総会長)

志賀 剛 東京慈恵会医科大学 臨床薬理学 (第 45 回日本臨床薬理学会学術総会 総会長)

蓮沼智子 北里大学北里研究所病院研究部 臨床試験センター
(第 46 回日本臨床薬理学会学術総会 総会長)

安藤 仁 金沢大学 医薬保健研究域 医学系

安藤 雄一 名古屋大学医学部附属病院化学療法部

乾 直輝 浜松医科大学 臨床薬理学講座

笠原 正登 奈良県立医科大学附属病院臨床研究センター

熊谷雄治 北里大学病院臨床試験センター

北野 雅之 和歌山県立医科大学消化器内科

佐藤淳子 独立行政法人 医薬品医療機器総合機構

真田 昌爾 神戸大学医学部附属病院臨床研究推進センター

下川 敏雄 和歌山県立医科大学 医学部/附属病院 臨床研究センター

寺田智祐 京都大学医学部附属病院薬剤部

永井 洋士 京都大学医学部附属病院 先端医療研究開発機構 (iACT) 臨床研究支援部

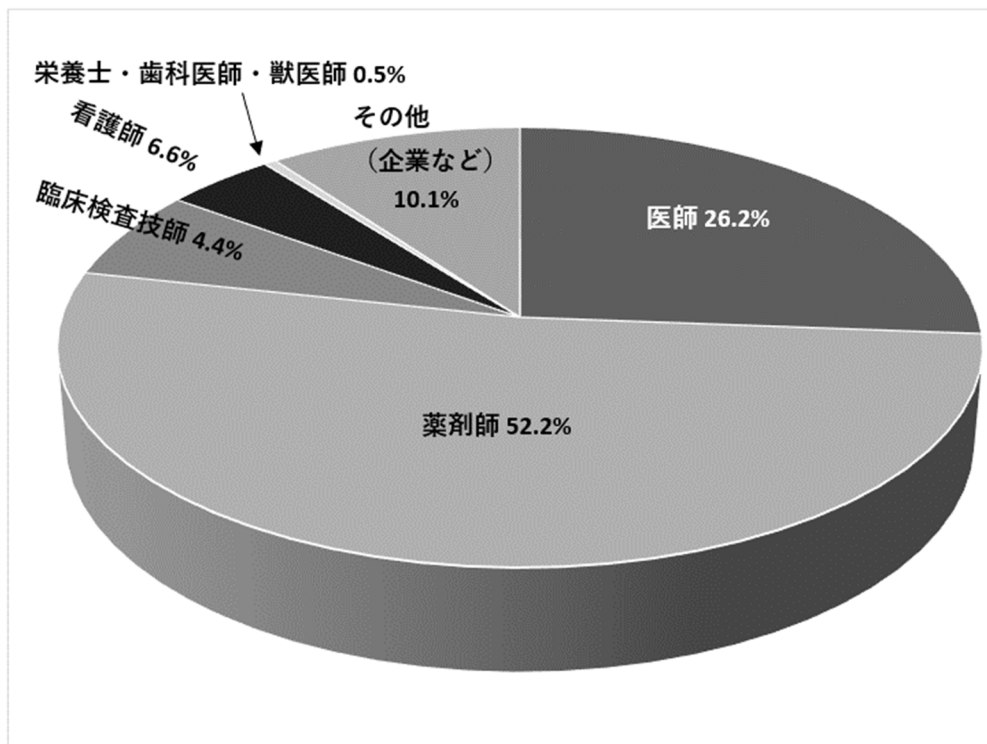
前田 実花 北里大学 薬学部/北里大学病院

矢野 育子 神戸大学医学部附属病院薬剤部

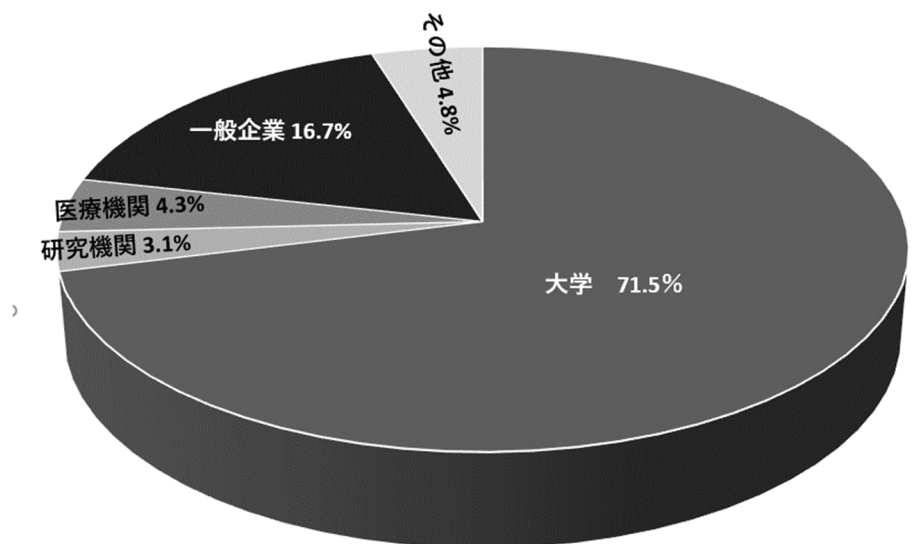
山本 洋一 大阪大学医学部附属病院 未来医療開発部臨床研究センター

日本臨床薬理学会・日本薬理学会会員種別

日本臨床薬理学会学会（約 3500 名）



日本薬理学会（約 3700 名）



【収支予算】

(単位:円、消費税は10%)

収入の部		支出の部	
科目	金額	科目	金額
I.参加登録費収入	22,400,000	I.会議準備費	15,505,410
1) 学会員 800名	9,300,000	①運営事務処理費	
2) 非会員 900名	13,100,000	1.事務局員固定人件費	1,518,000
		2.事前委員会対応費	0
		3.事前参加登録処理経費	1,786,760
II.懇親会収入	1,362,000	4.演題処理経費	1,433,160
	1,362,000	5.企業関係処理経費	589,710
		6.広報・PR関係経費	256,500
		7.総務・企画構成費	1,158,740
III.単位受講料収入	0	②旅費・交通費	
		1.準備宿泊費	0
		2.準備交通費	0
IV.プログラム集販売収入	390,000	③庁費	
		1.印刷費	2,787,303
		2.制作物関係費	4,556,803
V.広告掲載収入	2,684,000	3.備品・消耗品費	94,600
1) ホームページバナー	176,000	4.通信費・運搬費	1,323,833
2) 合同プログラム集	2,508,000	5.会議費	
		II.当日運営費	37,071,069
VI.展示出展料収入	11,572,000	①人件費	
1) 展示	11,022,000	1.当日企画構成費	770,770
2) アカデミア展示	550,000	2.当日運営人件費	3,208,260
		3.会議スタッフ人件費	1,666,492
VII.共催費収入	13,310,000	4.その他人件費	966,000
1) ランチョンセミナー	11,330,000	②旅費・交通費	
2) 共催シンポジウム	1,980,000	1.招待者宿泊費	460,000
		2.招待者交通費	1,450,000
VIII.寄附金・助成金等収入	8,420,000	③庁費	
1) 助成金	1,280,000	1.謝金	975,223
2) 寄附金	7,140,000	2.印刷費	211,354
		3.備品・消耗品費	816,090
IX.その他収入	3,200	4.通信費・運搬費	132,635
	3,200	5.損料・借料	22,613,674
		6.会議費	3,800,571
		III.事後処理費	610,460
		①人件費	
		1.人件費	165,000
		2.企画構成費	351,560
		②庁費	
		1.印刷費	66,000
		2.通信・運搬費	27,900
		3.会議費	0
		IV.業務委託費	3,454,261
		V.租税公課(納税準備金):	1,500,000
		VI.予備費	2,000,000
収入の部 合計	¥60,141,200	支出の部 合計	¥60,141,200

ランチョンセミナー募集要項

会期中に講演会場を用いて、「ランチョンセミナー」を下記の要領にて開催いたします。

■ 開催概要

- (1) 参加人数 約3,000名(予定)
- (2) 開催場所 神戸国際会議場、神戸国際展示場2号館
- (3) 開催日時 2023年12月14日(木)～16日(土)
ランチョンセミナー(60分) 予定
- (4) 依頼社数 200社
- (5) 会場形式と費用(消費税込)

セミナー募集枠	席数(予定)	共催費(税込)	募集数
ランチョンセミナー	約600席	¥1,650,000.-	1枠
	約400席	¥1,540,000.-	1枠
	約200～300席	¥1,320,000.-	2枠
	約100～150席	¥1,100,000.-	5枠

※会場席数は予定です。仕様により若干席数は増減することがございます。ご了承ください。

※第97回日本薬理学会年会と同時期開催となります。

※ランチョンセミナーは、どちらの学会の参加者も参加可能です。

■ 共催費内訳

- (1) 会場使用料
- (2) 基本機材使用料(以下参照)
 - ①映像機材：液晶プロジェクター1面投影(機材、スクリーン、オペレーター人件費含む)
 - ②音響機材：座長席・演者席のマイク各1本、質疑応答用フロアマイク
 - ③備品：レーザーポインター、USBキーボード・マウス→演者のみ
卓上ライト、液晶モニター→座長・演者
弁当・資料配布テーブル→会場前
- (3) 共催費に含まれないもの
 - ①参加者食費：各セミナーとも貴社負担とし、日替わりにて以下の同一金額といたします。
ご手配については学会運営事務局が集約し、一括にて行います。
ランチョンセミナーお弁当代金：1,650円 消費税込み(予定)
形式：弁当形式 / 数量：各社希望数(ランチョンは席数の8割程度)
 - ②運営スタッフ：進行係・セミナー受付・弁当配布係等・ランチョンチケット配布係・照明係・アナウンス係
 - ③接遇費：演者・座長の交通費(渡航費用含む)、謝金、宿泊費等
 - ④看板・チラシなど制作物費用：各社にて作成されたチラシ等は、セミナー当日の総合受付付近に
デスクをご用意いたしますので、各社にて設置ください。
 - ⑤控室料金：控室利用料及び控室での飲食、機材等
※共催費に含まれないお弁当、備品などに関する手配のご発注は、開催約1～2ヶ月前に
送付予定の“学会手配管理システム”にてお伺いします。

■ 開催枠決定・注意事項

- (1) 会場と開催日の割り振りの最終決定につきましては、主催者にご一任ください。
- (2) 申込社が主催者の許可無く開催枠の全部または一部を第三者に譲渡・貸与もしくは申込社同士において交換することはできません。

■ 座長・演者・講演内容

座長・演者との通信(講演依頼・旅費・謝金・宿泊等)については、基本的に貴社に一任いたします。

また、セミナーの内容や座長および講演者の選出についても貴社に一任いたしますが、企画内容や講師が重複している場合は、主催者側より調整をお願いする場合がございます。予めご了承ください。

■ セミナープログラム掲載について

セミナープログラム掲載事項について「プログラム集」へのセミナー抄録の掲載予定はございませんが、プログラム部分には『セッションタイトル、座長名、演者名、それぞれのご所属、演題名』を掲載させていただきます。

だきます。

■ お申し込み方法・お申し込み期限

オンラインによる受付となります。総会ホームページよりお申込みください。

【総会ホームページURL：<https://convention.jtbcom.co.jp/kusuri-kobe2023/>】

なお、お申し込みの際は、入力フォームに、演者、座長、演題テーマをご記入ください。

(ご記入いただきましたテーマ等にて選定をいたします。予定でも結構ですので、必ずご記入ください。)

セミナーを複数お申し込みの場合は、各通信欄に【1 枠目】【2 枠目】等、ご記入の上お申込みください。

申込締切日：2023年7月31日(月)

※お申込後の解約は原則として認めませんのでご了承ください。

※座長、演者、演題名が未定の場合は、決まり次第、お知らせください。

■ 当日運営の詳細

映像機材・控室・参加者弁当等の追加手配の詳細につきましては、学会1~2ヶ月前頃に改めてご案内いたします。追加手配にかかる費用につきましては、手数料15%を頂戴いたしますので予めご了承ください。

■ お申し込み後のスケジュール

- | | |
|-------------------------------|-------------|
| ・開催日時の最終決定(決定後、ご案内させていただきます。) | 2023年 8月中旬 |
| ・座長および演者、演題名の確定 | 2023年 8月下旬 |
| ・演者抄録、略歴提出締切日 | 2023年 9月中旬 |
| ・当日手配関係のご案内 | 2023年 10月上旬 |
| ・同上 締切日 | 2023年 11月下旬 |

■ 共催費のお支払い

共催費の請求書は、開催枠決定後にお送りします。

請求書が届きましてから、期日までに指定の銀行口座にお振込みください。

また、銀行発行の振込控をもって、領収書に代えさせていただきます。

【振込先】銀行名：三菱UFJ銀行 千里中央支店 (店番：240)

口座番号：普通預金 0627479

口座名：第44回日本臨床薬理学会学術総会 会長 藤尾 慈

(ダ イロジ ャヨコカ イホリン ショヤクリガ ヲカバ クジ ャツウカイ ブジ オ ヤシ)

■ お申し込み・お問い合わせ先

第44回日本臨床薬理学会学術総会 運営事務局

〒541-0056 大阪市中央区久太郎町2-1-25 JTBビル8階

株式会社 JTB コミュニケーションデザイン 事業共創部 コンベンション第二事業局内

FAX：06-4964-8804 E-mail：44jscpt-sponsor@jtbcom.co.jp

※新型コロナウイルスの感染拡大に伴い、運営事務局は在宅勤務を実施しております。

原則E-mailでお問い合わせいただきますようお願いいたします。

スポンサードシンポジウム募集要項

会期中に講演会場を用いて、「スポンサードシンポジウム」を下記の要領にて開催いたします。

■ 開催概要

- (1) 参加人数 約3,000名(予定)
- (2) 開催場所 神戸国際会議場、神戸国際展示場2号館
- (3) 開催日時 2023年12月14日(木)～16日(土)
スポンサードシンポジウム(90分) 予定
- (4) 依頼社数 約200社
- (5) 会場形式と費用(消費税込)

■ 募集枠

種別	講演時間(予定)	席数(予定)	共催費(税込)	募集数
シンポジウムA	90分	300～400席	¥1,100,000.-	1枠
シンポジウムB	90分	180～200席	¥880,000.-	1枠

※会場席数は、プログラム編成および、各種機材やカメラ台の設置等により、変動する可能性があります。

※募集数が埋まり次第、締め切りとさせていただきます。

※第97回日本薬理学会年会と同時開催となります。

※スポンサードシンポジウムは、どちらの学会の参加者も参加可能です。

■ 共催費用に含まれるもの

- (1) 会場使用料(各時間の会場借上げ費用)
- (2) 運営人員 : 進行係、アナウンス係、照明係
- (3) 控室関係 : 控室利用料
- (4) 基本機材使用料
 - ①映像機材 : 液晶プロジェクター1面投影(オペレーター人件費含む)
 - ②音響機材 : 座長席・演者席・進行席の各マイク1本、質疑応答用マイク(各会場規模により本数が異なります)
 - ③備品 : 卓上ライト、演者レーザーポインター、弁当配布テーブル
- (5) 表示物などの制作物費用 : 控室前表示、机下紙

■ 共催費に含まれないもの(貴社にてご負担いただくもの)

- (1) 運営人員 : 資料配布係(※配布資料がある場合)
 - (2) 接遇関係 : 演者の招聘に関する手配、それに係る費用(渡航費用含む交通費、謝金、宿泊費等の接遇)
 - (3) 控室関係 : 控室での飲食、機材等
 - (4) 看板・チラシなど制作物費用 : 当日会場前看板、控室前看板、机下紙
- ※共催費に含まれない備品、機材などに関する手配のご発注は、開催約1ヶ月前に送付予定の“運営実施要項”にてお伺いします。
- 追加手配にかかる費用は、手数料15%を頂戴いたしますので、予めご了承ください。

■ 開催枠決定

- (1) 会場と開催日の割り振りの最終決定につきましては、主催者(事務局)にご一任ください。
- (2) 申込社が主催者の許可無く開催枠の全部または一部を第三者に譲渡、貸与、もしくは申込社同士において交換することはできません。

■ 座長・演者・講演内容

座長・演者との通信(講演依頼・旅費・謝金・宿泊等)については、基本的に貴社に一任いたしますが、シンポジウム内容や座長及び演者の選出については、主催者と協議の上、ご決定ください。

企画内容や座長、演者について、主催者側より推薦させていただく場合がございます。予めご了承ください。

■ プログラム掲載事項について

「プログラム抄録集」へ抄録の掲載をいたしますが、執筆依頼等は運営事務局にて行います。

■ お申し込み方法・お申し込み期限

オンラインによる受付となります。総会ホームページよりお申込みください。

【総会ホームページURL：<https://convention.jtbcom.co.jp/kusuri-kobe2023/>】

なお、お申し込みの際は、入力フォームに、演者、座長、演題テーマをご記入ください。

(ご記入いただきましたテーマ等にて選定をいたします。予定でも結構ですので、必ずご記入ください。)

申込締切日：2023年7月31日(月)

※お申込後の解約は原則として認めませんのでご了承ください。

※座長、演者、演題名が未定の場合は、決まり次第、お知らせください。

■ 共催費のお支払い

共催費の請求書は、開催枠決定後にお送りします。

請求書が届きましてから、期日までに指定の銀行口座にお振込みください。

また、銀行発行の振込控をもって、領収書に代えさせていただきます。

【振込先】銀行名：三菱UFJ銀行 千里中央支店 (店番：240)

口座番号：普通預金 0627479

口座名：第44回日本臨床薬理学会学術総会 会長 藤尾 慈

(タ イオンジ ャンカ仁ホリソシヨウヤクガ ツカガク ジョウカイ フジオ ヤシ)

■ お申し込み・お問い合わせ先

第44回日本臨床薬理学会学術総会 運営事務局

〒541-0056 大阪市中央区久太郎町2-1-25 JTBビル8階

株式会社JTBコミュニケーションデザイン 事業共創部 コンベンション第二事業局内

FAX：06-4964-8804 E-mail：44jscpt-sponsor@jtbcom.co.jp

※新型コロナウイルスの感染拡大に伴い、運営事務局は在宅勤務を実施しております。

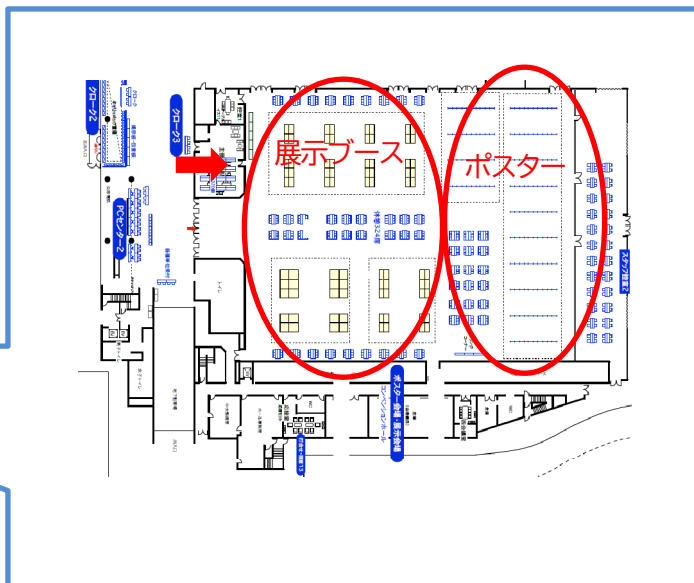
原則E-mailでお問い合わせいただきますようお願いいたします。

企業展示・書籍展示募集要項

神戸国際展示場 2号館



ポスター&展示会場 レイアウト予定図



1. スケジュール

<展示実施> 2023年12月14日(木)~12月16日(土) ※予定

<搬入> 2023年12月13日(火)14:00~17:00 ※予定

2. 会場: 神戸国際展示場2号館

3. 出展対象

大会および展示会の趣旨をご理解いただける、日本薬理学会・日本臨床薬理学会関連する機器・薬品・試薬、食品、書籍などを製造または取り扱う企業・団体

※展示物等が本学術総会の主旨にそぐわない場合、出展をお断りすることもあります。

4. 募集数

・基礎小間: 30小間(予定)

・スペース小間: 12小間(予定)

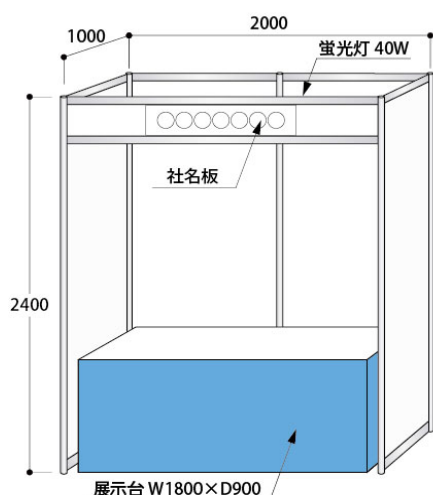
・書籍展示: 6小間(予定)

5. 展示の種類と出展料

種類	出展料(税込)	仕様
基礎小間	275,000 円/小間	全体: W2000mm×D1000mm×H2400mm システムパネル(オクタ): W1800mm×H2400mm 展示台(白布巻き): W1800mm×D900mm×H700mm 社名板: W900mm×H200mm(黒ゴシック体) 蛍光灯: 1 灯(40W 相当)
スペース小間	220,000 円/小間	全体: W2000mm×D1000mm スペース渡して墨出しのみ ※スペース小間の最低お申込みは 4 小間です。
書籍展示	22,000 円/本	展示台(白布巻き): W1800mm×D900mm×H700mm

※社名板へのロゴ掲載、コンセント等の電気設備、電気工事、レンタル備品をご希望の場合は、別途料金となります。詳細は後日、運営事務局よりご案内する出展マニュアルにてご確認ください。

【基礎小間図】



※電力をご利用の場合は、別途お申込みが必要です。
電力(100V)を使用の場合は、電源仮設工事費および消費電力料金は出展者の負担になります。料金は以下のとおりです。

500W まで	33,000 円(税込)
501W 以上	1KW まで 38,500 円(税込)

コンセントは、1KW ごとに 1 個(2 口)付属いたします。また、コンセント数の増設や要アースの場合などは、別途費用がかかります。

※1KW 以上使用の場合は、1KW 増すごとに 16,500 円(税込)を加算させていただきます。

※200V(単相・三相)を使用の場合は、別途仮設となり 100V より割高になります。ご了承ください。

6. 申込方法

オンラインでのお申込みとなります。

2023年8月31日(木)までに、本会ホームページからか、下記URLよりお申込みください。

2023年9月29日(金)まで延長しました。

◆第44回日本臨床薬理学会学術総会からのお申込み

<https://reg26.smp.ne.jp/regist/is?SMPFORM=qam-pckdm-9c49612ce118372638432c000203b261>

※予定募集数に達した場合は、期限前でも申込みを締め切ることもありますので、お早めにお申込みください。

※昨今の新型コロナウイルス感染拡大に伴い、本大会の中止や延期、開催方法の変更、開催規模縮小等が必要となることも予想されますので、その場合には、改めて詳細についてご連絡申しあげます。

7. 出展料支払方法

出展者は請求書受領後、請求書発行日より1ヶ月以内に請求書記載の口座へお振込みください。

詳細は、請求書にてご確認ください。

なお、会期までにご入金がない場合は、出展を取消とさせていただきますこと、予めご了承ください。

8. 出展の取消し

キャンセルポリシーの項をご確認ください。

9. 小間・スペースの割り当て

・小間、スペースの割り当ては出展物の種類、小間数・小間構成・実演の有無などを考慮し、申込締切後に主催事務局が決定し、運営事務局より各出展者へ通知いたします。

出展者はこの割当てに対する異議申立てはできませんのでご了承ください。

・出展者が主催者の承諾なく、小間・スペースの全部または一部の譲渡・交換を行うことはご遠慮ください。

10. 出展物の管理

各出展物の管理は、出展者が責任を負うものとし、盗難・紛失・損傷等について主催者は補償を含めた一切の責任を負いかねますので、ご了承ください。

11. 薬機法未承認品の展示について

薬機法未承認品の展示については事前に運営事務局にお問合せください。

12. 出展物の販売の禁止

会期中の現金と引き換えに出展物を引き渡すことは禁止いたします。 ※書籍販売を除く

13. お問い合わせ先

薬理・臨床薬理 2023 展示会運営事務局

担当:衛藤 匡

〒101-0003 東京都千代田区一ツ橋 2-4-4 (エー・イー企画内)

TEL: 03-3230-2744

E-mail: jps_jscpt2023e@aeplan.co.jp

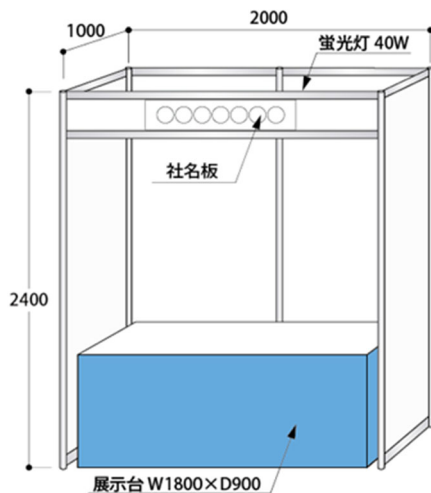
アカデミア展示 募集要項

1. 会期 2023年12月14日(水)午後～12月16日(金)
＜搬入＞ 2023年12月13日(火)14:00～17:30 ※予定
2. 会場 神戸国際展示場 2号館
3. 出展料 基礎小間 1小間あたり ￥110,000 (税込)
4. 出展対象
大学や公的機関の研究施設等が出展される場合は、アカデミックタイプで出展いただけます。
5. 仕様 基礎小間仕様(予定)

種類	出展料(税込)	仕様
基礎小間	110,000 円/小間	全体: W1800mm×D900mm×H2400mm バックパネル(木工パネル): W1800mm×H2400mm 展示台(白布巻き): W1800mm×D900mm×H700mm 社名板: W900mm×H200mm(黒ゴシック体) 蛍光灯: 1灯(40W相当)

※コンセント等の電気設備、電気工事、レンタル備品をご希望の場合は、別途料金となります。
詳細は後日、ご案内いたします。

【基礎小間図】



※電力をご利用の場合は、別途お申し込みが必要です。
電力(100V)を使用の場合は、電源仮設工事費および消費電力料金は出展者の負担となります。料金は以下のとおりです。
500W まで 33,000 円(税込)
501W 以上 1KW まで 38,500 円(税込)
コンセントは、1KW ごとに 1 個(2 口)付属いたします。また、コンセント数の増設や要アースの場合などは、別途費用がかかります。
※1KW 以上使用の場合は、1KW 増すごとに 16,500 円(税込)を加算させていただきます。
※200V(単相・三相)を使用の場合は、別途仮設となり 100V より割高になります。ご了承ください。

6. 募集小間数 5小間

7. 申込方法

オンラインでのお申込みとなります。

2023年8月31日(木)までに、本会ホームページからか、下記URLよりお申込みください。

2023年9月29日(金)まで延長しました。

◆第44回日本臨床薬理学会学術総会からのお申込み

<https://reg26.smp.ne.jp/regist/is?SMPFORM=qam-pckdm-9c49612ce118372638432c000203b261>

※予定募集数に達した場合は、期限前でも申込みを締め切ることもありますので、お早めにお申込みください。

8. 申込窓口

Japan Basic and Clinical Pharmacology Week 2022 展示会運営事務局
担当:衛藤 匡
〒101-0003 東京都千代田区一ツ橋2-4-4(エー・イー企画内)
TEL: 03-3230-2744
E-mail:jps_jscpt2023e@aeplan.co.jp

9. 振込先

詳細は請求書内に記載しておりますのでご確認ください。

10. 出展の取消し

キャンセルポリシーの項をご確認ください。

11. 注意事項

- ① 各出展物の管理は出展者が責任を負うものとし、盗難・紛失・損傷等について主催者は補償を含めた一切の責任を負いかねますので、ご了承ください。
- ② 出展小間配置などは申込締切後、主催者にて決定しますのでご一任ください。
- ③ 電源工事、コンセントなどご希望の場合は別途料金となります。
- ④ オプション・特別装飾の案内は出展小間配置のご案内と合わせてお送りいたします。
- ⑤ 薬機法未承認品の展示については事前に運営事務局にお問い合わせください。
- ⑥ 会期中、現金と引き換えに出展物を引き渡すことは禁止いたします。
- ⑦ 展示物が本学術総会の趣旨にそぐわない場合、出展をお断りすることもあります。

なお、本大会における展示許可は公益社団法人日本薬理学会及び一般社団法人日本臨床薬理学会の認可を保証するものではありません。学会会期中ならびに学術総会前後の広報活動に際しては、学会認定、学会認可等の表現・表示をご遠慮くださいますようお願いいたします。

【キャンセルポリシー】

申込み受理後は、組織委員会が不可抗力と認めた事象以外は原則解約することはできません。

組織委員会が解約を認めた場合には、出展解約理由を書面にてお送りいただき、受領した日を基準として解約料金をお支払いください。

※解約料金

申込締切日までに受領した場合…請求額(協賛料金)の50%をお支払いください。

申込締切日以後に受領した場合…請求額(協賛料金)の全額をお支払いください。

天災・その他のやむを得ない事情、並びに主催の責任に帰し得ない原因により、学術総会および展示会の開催を変更・中止する場合があります。この変更により生じた協賛各社の損害は補償できかねます。

前述の原因により開催中止、または開催形式が変更になった場合は、主催は協賛各社に対し、共催費・協賛費から準備費用を除いた金額を算出し、請求または返金いたします。

広告掲載募集要項（ミニプログラム集）

■ 広告募集詳細

- (1) 媒体名 『ミニプログラム集』
- (2) 規格と部数 A5判/6,500部
- (3) 配布対象者 学会参加者および関係機関
- (4) 広告料総額 ¥2,508,000.-
- (5) 依頼社数 約200社
- (6) 広告料 (消費税込)

掲載頁		広告料	サイズ	募集数
表紙まわり	1 頁	¥220,000.-	縦 18.5cm×横 12.5cm 程度・カラーページ	1 社
後付	1 頁	¥132,000.-	縦 18.5cm×横 12.5cm 程度・白黒ページ	12 社
後付	1/2 頁	¥88,000.-	縦 9cm×横 12.5cm 程度・白黒ページ	8 社

■ 広告掲載頁決定

- (1) 各広告掲載のページ割等は、申込締め切り後に主催者で決定いたします。ご一任ください。
- (2) 申込社が主催者の許可無くスペースの全部、または一部を第三者に譲渡・貸与もしくは申込社同士において交換することはできません。

■ お申し込み方法・お申し込み期限

オンラインによる受付となります。総会ホームページよりお申込みください。

【総会ホームページURL : <https://convention.jtbcom.co.jp/kusuri-kobe2023/>】

申込締切日 : 2023年8月17日 (木)

広告版下締切日 : 2023年8月31日 (木) 必着

※印刷原稿はイラストレーターなどのデータにて、下記の運営事務局まで、宅配便または郵便にてご送付ください（当方では版下の作成は致しません）。

※イラストレーターのデータをお送りいただく場合は、CS6以下のバージョンで、アウトラインをかけたデータをCD-Rなど記録媒体に保存してお送りください。また、必ず出力見本もつけてください。

■ 広告料のお支払い

広告料の請求書は、申込締め切り後にお送りします。

請求書が届きましてから、期日までに指定の銀行口座にお振込みください。

また、銀行発行の振込控をもって、領収書に代えさせていただきます。

【振込先】 銀行名 : 三菱UFJ銀行 千里中央支店 (店番 : 240)

口座番号 : 普通預金 0627479

口座名 : 第44回日本臨床薬理学会学術総会 会長 藤尾 慈

(カ イソジ ムヨカ仁ホリシヨウヤクガツカガジ ムツウカイ フジオ ヤシ)

■ お申し込み・お問い合わせ先

第44回日本臨床薬理学会学術総会 運営事務局

〒541-0056 大阪市中央区久太郎町2-1-25 JTBビル8階

株式会社JTBコミュニケーション 事業共創部 コンベンション第二事業局内

FAX : 06-4964-8804 E-mail : 44jscpt-sponsor@jtbcom.co.jp

※新型コロナウイルスの感染拡大に伴い、運営事務局は在宅勤務を実施しております。

原則E-mailでお問い合わせいただきますようお願いいたします。

バナー広告掲載募集要項（ホームページ）

■ 広告募集詳細

- 媒体名 『ホームページバナー』
- ホームページアドレス <https://convention.jtbcom.co.jp/kusuri-kobe2023/>
- 掲載期間 データ受信後（随時～会期終了）
- 対象者 学会参加者および関係機関
- 広告料総額 ¥176,000.-
- 依頼社数 約200社
- 広告料（消費税込）

掲載ページ	広告料	データサイズ	募集数
トップページ	¥88,000.-	幅240×高40ピクセル	2社

- 規格 ①幅240×高40ピクセル 1点
ファイル形式 GIF（アニメーション可）、JPEG、PNG
データ容量 4 KB以内

■ 広告掲載決定・注意事項

- バナーの掲載箇所等は、申込締め切り後に主催者で決定いたします。
- 申込社が主催者の許可無く、スペースの全部、または一部を第三者に譲渡、貸与、もしくは、申込社同士において交換することはできません。

■ お申し込み方法・お申し込み期限

オンラインによる受付となります。総会ホームページよりお申込みください。

【総会ホームページURL：<https://convention.jtbcom.co.jp/kusuri-kobe2023/>】

申込締切日：2023年9月29日（金）

データ締切日：2023年10月6日（金）必着

※バナーデータは貴社にて作成の上、下記の運営事務局までメールにてご送付ください。
（当方ではデータの作成は致しません）。

■ 広告料のお支払い

広告料の請求書は、HPにバナー広告を掲載後にお送りします。
請求書が届きましてから、期日までに指定の銀行口座にお振込みください。
また、銀行発行の振込控をもって、当方の領収書に代えさせていただきます。

【振込先】 銀行名：三菱UFJ銀行 千里中央支店（店番：240）
口座番号：普通預金 0627479
口座名：第44回日本臨床薬理学会学術総会 会長 藤尾 慈
(タ イソジ ャクヨカニホリソシヨウヤクガ ヲカガ ケジ ャツウカイ フジオ ヤシ)

■ お申し込み・お問い合わせ先

第44回日本臨床薬理学会学術総会 運営事務局
〒541-0056 大阪府中央区久太郎町2-1-25 JTBビル8階
株式会社JTB コミュニケーションデザイン 事業共創部 コンベンション第二事業局内
FAX：06-4964-8804 E-mail：44jscpt-sponsor@jtbcom.co.jp
※新型コロナウイルスの感染拡大に伴い、運営事務局は在宅勤務を実施しております。
原則E-mailでお問い合わせいただきますようお願いいたします。

寄附金募集要項

- 募金の名称 第44回日本臨床薬理学会学術総会
- 募金目標額 1,000,000円
- 募金期間 2023年8月1日(火)～2023年12月13日(水)
- 寄附金の使途 第44回日本臨床薬理学会学術総会の準備、及び運営経費
- 募金責任者 第44回日本臨床薬理学会学術総会
会長：藤尾 慈 (大阪大学大学院薬学研究科 臨床薬効解析学分野 教授)

■ 寄附金を必要とする理由

本総会には1,700名の参加者が見込まれていますが、会議の準備、運営に要する費用は、総額約60,141千円が必要と推算され、その不足は覆うべくもなく、諸団体および諸企業の方々のご支援を仰がざるを得ないのが実状でございます。つきましては、上記の趣旨をご理解いただき、何卒、貴社の御支援、ご協力を賜りますようお願い申しあげます。諸費用ご多端の折、誠に恐縮に存じますが、重ねて皆様のご支援、ご協力の程、お願い申し上げます。

■ 日本製薬団体連合会

日本製薬団体連合会の加盟団体については個別お申し込みは受け付けできませんのでご注意ください。

■ お申し込み方法・お申し込み期限

オンラインによる受付となります。総会ホームページよりお申込みください。

【総会ホームページURL：<https://convention.jtbcom.co.jp/kusuri-kobe2023/>】

■ 寄附金口座：下記の口座へお申し込み併せてお振り込みください。

【振込先】 銀行名：三菱UFJ銀行 千里中央支店 (店番：240)
口座番号：普通預金 0627479
口座名：第44回日本臨床薬理学会学術総会 会長 藤尾 慈
(カ イソジ ムヨカ仁ホリンシヨウクリガ ヲカガクジ ムツウカイ フジオ ヤシ)

※寄附金に対する免税措置はご用意しておりませんので、予めご了承ください。
また、寄附金に対する請求書の発行は行っておりませんので、ご承知おきください。

■ お申し込み・お問い合わせ先

第44回日本臨床薬理学会学術総会 運営事務局
〒541-0056 大阪市中央区久太郎町2-1-25 JTBビル8階
株式会社JTB コミュニケーションデザイン 事業共創部 コンベンション第二事業局内
FAX：06-4964-8804 E-mail：44jcspt-sponsor@jtbcom.co.jp
※新型コロナウイルスの感染拡大に伴い、運営事務局は在宅勤務を実施しております。
原則E-mailでお問い合わせいただきますようお願いいたします。

第44回日本臨床薬理学会学術総会 協賛申込（オンライン）について

第44回日本臨床薬理学会学術総会の各種協賛申込みは、オンライン登録を採用させていただいております。

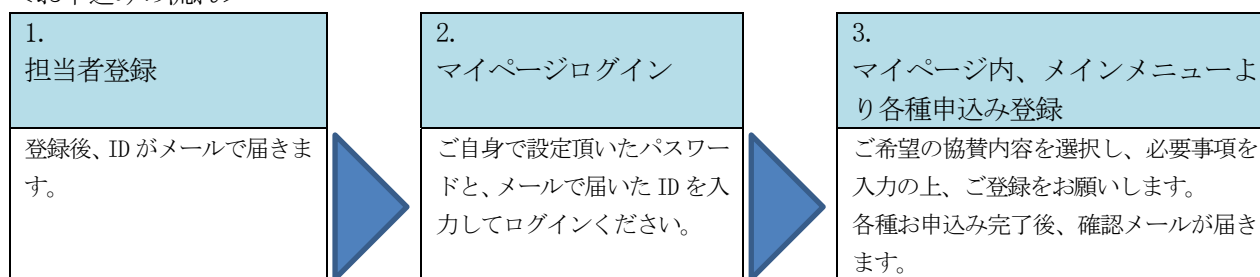
Faxの未着、お申込情報の誤入力等を防ぐため、お手数ではございますが、オンライン登録にご協力頂きたくお願い申し上げます。

インターネット環境のない場合は、運営事務局までお問合せください。

総会ホームページ内「協賛・寄附のご案内」より、ご登録をお願いいたします。

【総会ホームページURL：<https://convention.jtbcom.co.jp/kusuri-kobe2023/>】

<お申込みの流れ>



※推奨ブラウザ

Microsoft Edge 最新版、Firefox 23.0以降、Chrome 28.0以降

※個人情報の利用目的

お名前、メールアドレス等の個人情報は、協賛申込に関して、請求書、領収書、本件に関する連絡以外の目的には利用しません。又、個人情報は第三者へは開示いたしません。

【お問合せ先】

第44回日本臨床薬理学会学術総会 運営事務局

株式会社JTBコミュニケーションデザイン 事業共創部 コンベンション第二事業局内
〒541-0056 大阪市中央区久太郎町2-1-25 JTBビル8階

Fax: 06-4964-8804 E-mail: 44jscpt-sponsor@jtbcom.co.jp

※新型コロナウイルス対策のため、運営事務局は在宅勤務を実施しております。

当面の間、原則E-mailでお問い合わせいただきますようお願いいたします