

2020年11月
改訂版

第94回日本産業衛生学会

開催趣意書・募集要項

・ 企業展示・書籍販売

会 期：2021年 5月 18日（火）～ 21日（金）（会場およびライブ配信）
2021年 6月 1日（火）～ 14日（月）（予定）（オンデマンド開催）

会 場：まつもと市民芸術館・ホテルブエナビスタ・梅風閣

企画運営委員長：野見山 哲生（信州大学医学部衛生学公衆衛生学教室 教授）

事務局 長：塚原 照臣（信州大学医学部産業衛生学講座 教授）

※運営事務局が変わりました。お申込み先も変更となりますのでご注意ください。

ご挨拶

第94回日本産業衛生学会の開催にあたって

謹啓

時下、ますますご清栄のこととお慶び申し上げます。企画運営委員長として一言ご挨拶させていただきます。

2020年初頭からの新型コロナウイルス感染症の感染拡大に伴い、第93回学会、第30回本学会協議会がWEB上での開催となりました。特に、昨年春の第93回学会は、演題登録も済み、全プログラムが決定した後のWEB開催への移行であり、運営に携わった先生方はもちろん、参加する皆様にとって大きなできごととなりました。また、学会の場でこそ実現できる、討論や親交が交わせず、残念な思いを持った方も多かったと思います。

このような状況で、活動が自粛続きとなっていたことから、第94回日本産業衛生学会は、新型コロナウイルス感染症対策を講じた上で、2021年5月18日（火）～21日（金）、長野県松本市に直接集まっていたり集合開催と、同時にWEB上でリアルタイムに参加いただくWEB開催をハイブリッドで実施、その後6月1日（火）～14日（月）（予定）にオンデマンド配信も取り入れ、ダブルハイブリッド形式で開催させていただくことになりました。

日本産業衛生学会は、昭和4年（1929年）に発足以来、1945年に未開催であった年を除き、現在まで94回の学会を開催、学会誌も発刊を続け、産業保健分野における基礎研究から職域での様々な課題について、広く議論の場を持ち、そこからエビデンスを発信し続けてきました。その課題は、化学物質の毒性機序の解明といった産業中毒学の分野から、健康管理や労働関係の法規・制度に関することまで、非常に広い範囲を担当しています。そして、近年になり、少子化、高齢化、それに伴う外国人労働者の移入など、就業環境に変化がある一方、働き方改革やAI（人工知能）の発展など、産業保健を巡る環境は大きく変わってきています。本学会は、このような変化に対応できる柔軟性を持ちながら、日々進化していきたいと考えています。

今学会のメインテーマは「全ての人に産業保健の光を」です。産業保健は、性別や人種、価値観、障害の有無といった多様性に対応する、ダイバーシティ対応であるべきであり、また、勤務する職種や職場の大小に関わらず、産業保健の成果を享受することができなければなりません。「全ての人に」産業保健の光があたるよう、産業保健を前に進める、そういった学会にしたいと考えています。一人でも多くの皆さんの参加を歓迎すると共に、良い研鑽の機会として頂けたらと考えております。

春爛漫の「岳都」「楽都」「学都」松本で、第94回日本産業衛生学会にご参加頂けるよう、お待ちしております。

謹白

2020年11月吉日

第94回日本産業衛生学会
企画運営委員長 野見山

(信州大学医学部衛生学公衆衛生学教育センター)



開催概要

- 名 称 : 第94回日本産業衛生学会
- テ ー マ : 全ての人に産業保健の光を
- 会 期 : 2021年 5 月 18 日 (火) ~21 日 (金) (会場およびLive配信)
2021年 6 月 1 日 (火) ~14 日 (月) (予定) (オンデマンド開催)
- 会 場 : まつもと市民芸術館
〒390-0815 長野県松本市深志3-10-1 TEL: 0263-33-3800 (代表)

ホテルブエナビスタ
〒390-0814 長野県松本市本庄 1-2-1 TEL: 0263-37-0111 (代表)

梅風閣
〒390-0815 長野県松本市深志3-7-43 TEL: 0263-32-6310 (代表)
- 企画運営委員長 : 野見山 哲生 (信州大学医学部衛生学公衆衛生学教室 教授)
- 事務局 長 : 塚原 照臣 (信州大学医学部産業衛生学講座 教授 (特定雇用))
- ホームページ : <https://convention.jtbcom.co.jp/sanei94/>
- 学会事務局 : 信州大学医学部衛生学公衆衛生学教室
〒390-8621 長野県松本市旭3-1-1
TEL: 0263-37-2622
- 運営事務局 : 運営事務局が変更になりました
株式会社JTBコミュニケーションデザイン ミーティング&コンベンション事業部
〒541-0056 大阪市中央区久太郎町2-1-25 JTBビル7階
FAX: 06-4964-8804 E-mail: sanei94-sponsor@jtbcom.co.jp
- 参加者数 : 約 2,500 名 (現地参加・オンライン参加の合計)
- 開催内容 : <開催方法>
 - ・会場およびLive配信
新型コロナウイルス感染拡大防止のため、現地での参加人数を約2000名 (予定) にし
講演会場でのプログラムはLive配信いたします。
 - ・オンデマンド開催
現地で収録したセッションの動画や発表スライドデータ (音声ありもしくはなし) を約2週間オンデマンド配信いたします。
オンデマンドシステムでは、参加者と演者がやりとりできる質疑応答機能 (コメント投稿) をつける予定です。<プログラム>
基調講演、特別講演、教育講演、メインシンポジウム、特別シンポジウム、他学会との連携シンポジウム、委員会企画シンポジウム、シンポジウム、部会フォーラム、産業医研修会、受賞講演、International symposium、International session、地域交流集会 (市民公開講座)、一般口演、ポスター、ランチョンセミナー、スポンサーセッション、企業展示・書籍販売、自由集会 (予定) 等

■ その他 : 本学会は、日本製薬工業協会の「企業活動と医療機関等の関係の透明性ガイドライン」、
「貴社と医療機関及び医療関係者との関係の透明性に関する指針」に従い、学会開催にか
かる費用を貴社のWEBサイト上に公開することに同意します。

■ 過去の開催実績 :

2013年5月	第86回学会 (松山市)	企画運営委員長 :	谷川 武 (愛媛大学)
2014年5月	第87回学会 (岡山市)	企画運営委員長 :	荻野 景規 (岡山大学)
2015年5月	第88回学会 (大阪市)	企画運営委員長 :	車谷 典男 (奈良県立医科大学)
2016年5月	第89回学会 (福島市)	企画運営委員長 :	福島 哲仁 (福島県立医科大学)
2017年5月	第90回学会 (東京都)	企画運営委員長 :	柳澤 裕之 (東京慈恵会医科大学)
2018年5月	第91回学会 (熊本市)	企画運営委員長 :	加藤 貴彦 (熊本大学)
2019年5月	第92回学会 (名古屋市)	企画運営委員長 :	斉藤 政彦 (大同特殊鋼株式会社)
2020年5月	第93回学会 (旭川市)	企画運営委員長 :	吉田 貴彦 (旭川医科大学)

企業展示/書籍販売募集要項

■ 会 場 : まつもと市民芸術館 2階シアターパーク、ホワイエ (予定)

■ 出 展 日 時 : 2021年5月19日(水)～21日(金)
搬入: 2021年5月18日(火) 午後(予定)
搬出: 2021年5月21日(金) プログラム終了後

■ 募 集 数 : 基礎小間展示: 65小間 ・ 書籍販売 8本 (予定)

■ 出 展 費 用 : 展示(基礎小間) 230,000円/1小間(税別)
サイズ 間口1,800mm×奥行900mm×高さ2,100mm
※複数小間、スペース渡しの場合も同額

◆ 書籍販売 11,000円/1小間(税別)
サイズ 間口1,800mm×奥行900mm ・ 白布付
※各出展小間の割り当ては、主催者にて決定いたします。

■ お申し込み方法・申し込み期限:
オンラインによる受付となります。本学会ホームページよりお申込みください。

【ホームページURL】: <https://convention.jtbcom.co.jp/sanei94/>

申込締切: 2021年1月29日(金)

※小間数に限りがございますので、定数になり次第締め切らせていただきます。お早めにお申込ください。

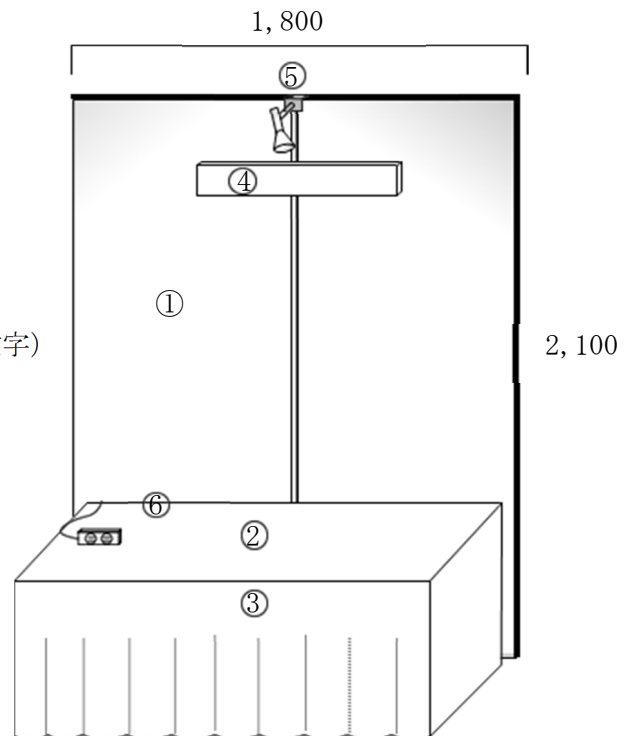
■ 申し込みの取消:

- (1) 申込書の提出後は、学会事務局が不可抗力とみとめた場合以外、取り消しおよび出展料の返金はありませんのでご了承ください。
- (2) 申込社が主催者の許可無く許可無くブース(小間)の全部または一部を第三者に譲渡・貸与もしくは申込社同士において交換することはできません。

■ 展示基礎小間仕様:

[基礎小間に含まれるもの] (単位:mm)

- ① バックパネル(高さ2,100)付き
(システムパネル: 間口1,800×高さ2,100)
- ② 展示台(幅1,800×奥行900×高さ700)
- ③ 白布
- ④ 社名板(白地ウッドラック、ゴシック体、スミ文字)
- ⑤ スポットライト
- ⑥ 電源コンセント(2口、500Wまで)



■ 書籍販売小間仕様：

〔基礎小間に含まれるもの〕（単位：mm）

- ① 社名版はご用意いたしません
- ② 展示台1台（幅1,800×奥行900×高さ700 白布付）
- ③ 電源コンセント（2口 500W）

■ 小間の割当て： 出展の申し込み締め切り後、出展物の種類・形状・重量・小間数等を考慮のうえ、「出展実施要項」と併せてご連絡いたします。

■ 出展物の管理： 出展物の管理は出展者が責任を持つものとし、展示期間中の出展物の盗難、紛失、火災、損傷等不可抗力による出展物の損害に対して、補償等の責任は一切負いかねますのでご了承ください。

■ その他： 小間割・搬入・搬出スケジュール等詳細は、「出展実施要項」にてあらためてご案内いたします。

■ 開催日時の変更・中止：

天災・その他のやむを得ない事情、並びに主催者および、運営事務局の責任に帰し得ない原因により、展示会の開催日時を変更する場合があります。この変更により生じた出展社の損害は補償できかねます。

お支払い方法

企業展示申込締め切り後、請求書をお送りいたしますので、下記銀行口座までお振込みください。
なお、振込手数料は貴社にてご負担いただきますようお願いいたします。

八十二銀行 信州大学前支店（店番421）

普通預金 939348

第94回日本産業衛生学会 事務局長 塚原 照臣

（ダイキユウジュウヨンカイニホンサンギョウエイセイガツカイ ジムキョクチョウ ツカハラテルオミ）

お問い合わせ

■ 第94回日本産業衛生学会 運営事務局 **運営事務局が変更になりました**

株式会社JTBコミュニケーションデザイン ミーティング&コンベンション事業部

〒541-0056 大阪市中央区久太郎町2-1-25 JTBビル7階

FAX: 06-4964-8804 E-mail: sanei94-sponsor@jtbcom.co.jp

第94回日本産業衛生学会 協賛申込（オンライン）について

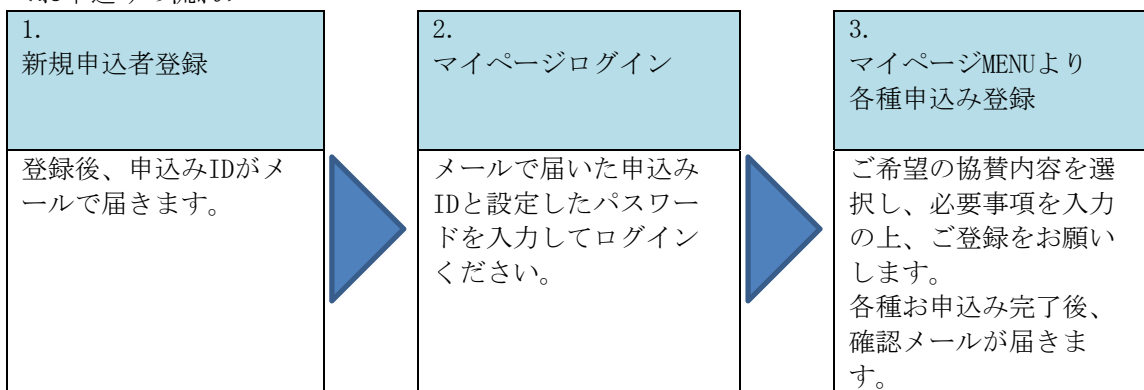
第94回日本産業衛生学会の各種協賛申込みは、オンライン登録にて受付けいたします。
ホームページ内「企業の皆様へ」より、ご登録をお願いいたします。

ホームページURL：<https://convention.jtbcom.co.jp/sanei94/>

申込開始日：2020年 11月 19日（木）

※基本的にTEL及びFAXによるお申込みの受付はいたしませんので、予めご了承ください。
なお、インターネット環境のない方は、運営事務局にお問合せください。

<お申込みの流れ>



※推奨ブラウザ

Internet Explorer 11以降、Firefox 23.0以降、Chrome 28.0以降

※個人情報の利用目的

お名前、メールアドレス等の個人情報は、協賛申込に関して、請求書、領収書、本件に関する連絡以外の目的には利用しません。また、個人情報は第三者へは開示いたしません。

【お問い合わせ】 運営事務局が変更になりました

第94回日本産業衛生学会 運営事務局

〒541-0056 大阪市中央区久太郎町2-1-25 JTBビル7階

株式会社 JTBコミュニケーションデザイン ミーティング&コンベンション事業部

FAX：06-4964-8804 E-mail：sanei94-sponsor@jtbcom.co.jp